

Beskrivning

- » Enkelverkande luftdon med fjäderretur för on/off och reglering i 10 stycken olika storlekar, typ 002-380.
- » Kuggstångsutförande.
- » Utblåsningssäker konstruktion.
- » Lägesindikering på toppen av drivaxeln.
- » Permanentsmort.
- » Anslutning undersida enligt ISO 5211.
- » Anslutning översida samt anslutningsblock enligt Namur VDI/VDE 3845.
- » Anslutning för magnetventil enligt Namur.
- » Varje pneumatiskt manöverdon testas individuellt och förses med ett serienummer för enkel identifiering.



Varianter

- » O-ringar av EPDM eller Viton®.
- » Dubbelverkande pneumatiskt manöverdon, VM9410.
- » Kontrollblock enligt Namur för justering av ställtiderna.
- » Lågtemperaturutförande, -40°C till + 80°C.
- » Högtemperaturutförande, -20°C till + 140°C.
- » Påbyggd magnetventil (bi-stabil, monostabil, EEx).
- » Påbyggd pneumatisk positioner, 20-100 kPa/3-15 Psi.
- » Påbyggd elektropneumatisk positioner, 4-20 mA.
- » Påbyggda ändlägeskontakter i mekaniskt eller induktivt utförande samt i EEx-utförande.

Material och tekniska data

Material	hus av aluminiumlegering kopplingsaxel av aluminiumlegering O-ringar av NBR skruvar av stål
Styrtryck typ 002-006	1,5-7 bar
Styrtryck typ 012-380	2-8 bar
Öppning/stängning	0-90°
Temperatur	-20°C till +80°C
Inbyggnadsläge	valfritt
Ändlägen	justerbara ±1,5° justering är standard för typ 002-006, 90° kan justeras -8° justering är option för typ 012-380
Matning	filtrerad tryckluft, neutral gas, vatten, hydraulikolja vid rumstemperatur

Vridmoment¹ Nm vid matningstryck 6 bar [e]

Typ	Fjäderkraft		Luft		Antal fjädrar
	0°	90°	0°	90°	
002	4,5	8	11,7	8,2	10
006	10,3	20,6	26,9	16,6	10
012	16,4	32,8	57,6	41,2	8
025	32	64	112	80	8
050	59	117	207	149	8
090	107	214	399	292	8
130	162	325	608	445	8
180	214	427	798	585	8
205	337	674	1180	843	8
380	506	1011	1770	1265	8

1. Öka ventilens erforderliga vridmoment med 30% för en tillfredsställande säkerhetsmarginal.

Luftförbrukning och vikt

Typ	Luftförbrukning norm. liter vid 1 bar/slag 0-90°	Vikt [kg]
002	0,12	0,5
006	0,28	1
012	0,53	2,3
025	1,02	3,8
050	1,9	6,65
090	3,6	12
130	5,49	21
180	7,21	25,3
205	9	33
380	13	41,5

Mått [mm]

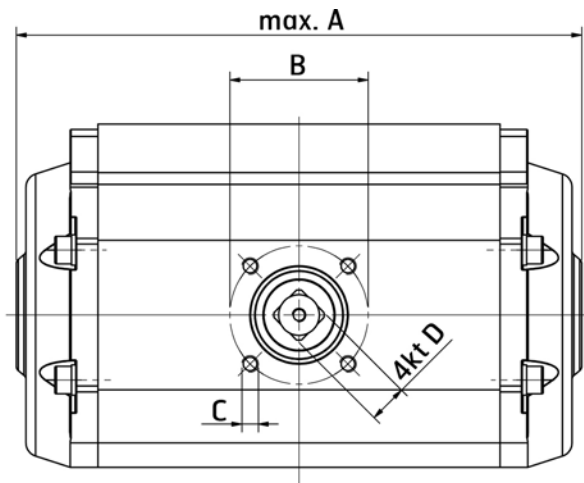
Typ	Anslutning	A	B	C	D	E	F	G	H	I	J	K	L	M	N
002	F04/V11	170	Ø42	(4x) M8x12,5/14	11H11x12	Ø14	27,5±2	29±1	-	25,5±0,5	33±0,5	20±1	-	-	50
006	F04/V11	205	Ø42	(4x) M5x7,5/11	11H11x17	Ø14	37,5±2	39±1	-	34,7±0,5	41,5±0,5	20±1	-	-	80
012	F05/V14	215	Ø50	(4x) M6x8,8/9,8	14H11x17+1	Ø24	44,5±1,5	46,5±1	25,05±1	41±1	55,5±1	20±1	Ø35	3	80
025	F05/V14	220	Ø50	(4x) M6x8,8/9,8	14H11x17+1	Ø24	59,5±1,5	61±1	25,15±1	55±0,5	69±1	20±1	Ø35	3	80
050	F07/V17	280	Ø70	(4x) M8x12,5/14	17H11x21+1	Ø24	71,5±1,5	74,5±1,5	32,25±1	67±1	81±1	20±1	Ø55	3	80(130)
090	F10/V22	365	Ø102	(4x) M10x16/18,5	22H11x25+1	Ø24	81,5±2,5	84,5±1,5	46,85±1	78±1	96±1,5	30±1	Ø70	4	80(130)
130	F10/V22	430	Ø102	(4x) M10x16/18,5	22H11x25+1	Ø24	94±3	98±2	54,5±1	90±1,5	102±1,5	30±1	Ø70	4	130
180	F12/V27	440	Ø125	(4x) M12x18/22	27H11x30+1	Ø24	106,5±3	111,5±1,5	54,5±1	102±1,5	116±1,5	30±1	Ø85	4	130
205	F14/V36	500	Ø140	(4x) M16x26/27,5	36H11x40+1	Ø53	137±3	137±3	67,1±1	136±2,5	140±3	30±1	Ø100	4	130
380	F16/V46	610	Ø140	(4x) M16x26/27,5	36H11x40+1	Ø53	137±3	147±3	96,5±1	136±2,5	140±3	30±1	Ø100	4	130

Märkning, montage och skötsel

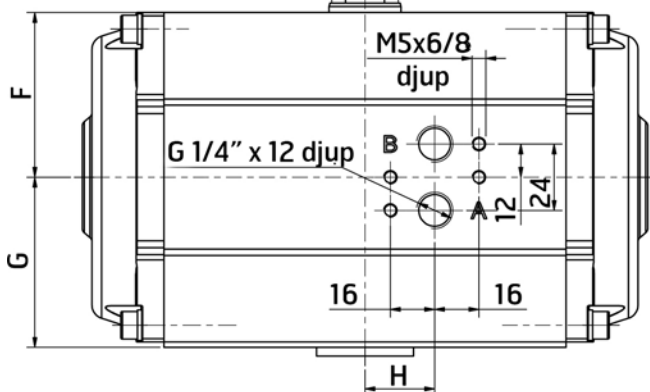
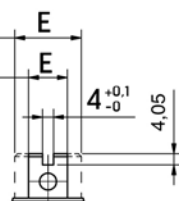
Det pneumatiska manöverdonet är märkt med fabrikat, serienummer, datum, Pmax, CE, Ex och antal fjädrar. Valfritt inbyggnadsläge. Underhållsfri konstruktion.

Enkelverkande luftdon VM9411

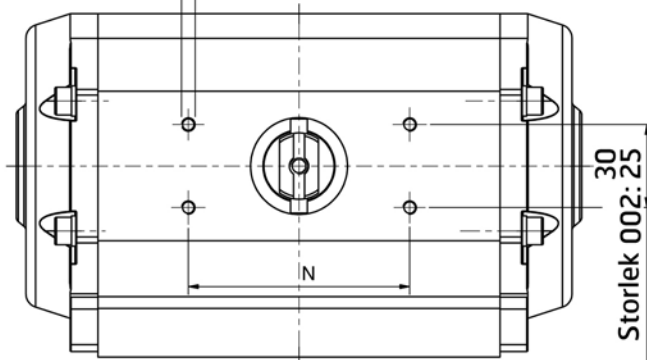
för manövrering av ventiler med 90° vridning



Storlek 012-380
Storlek 002-006

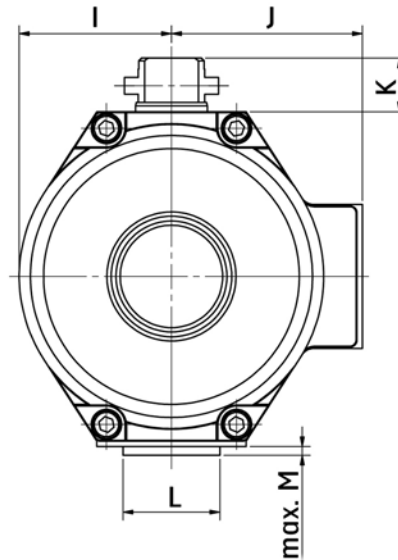


M5x8/9,5 djup



Storlek 002: 25

Storlek 001-180



Storlek 205-380

