

Beskrivning

- » Ebro vridspjällventil med tvådelat hus för vätskor, luft och gaser.
- » Dubbel säkerhetsavtätning mot axlarna.
- » Manschett med minst 3 mm PTFE och fastvulkat undergummi av silikon för god elasticitet och stabilitet.
- » Manschetten utgör även flänspackning på båda sidor.
- » Centriskt lagrat spjällskiva för maximal täthet oavsett flödesriktning.
- » Axel och spjällskiva i ett stycke.
- » Montagefläns enligt ISO 5211 för donmontage.
- » Ventilhuset pulverlackerat med tvåkomponents epoxyharts.
- » Bygglängd enligt EN 558 serie 20, ISO 5752 serie 20.
- » Flänsanslutning enligt EN 1092 med tätningssyta Form A/B.
- » Täthetsklass EN 12266 (Leakage Rate A).
- » Livsmedelsgodkänd enligt FDA EG 1935/2004.



Varianter

- » DN 40 (DN 50 borrad DN 40).
- » DN 350-900 med dubbelfläns.
- » Andra material i spjällskiva, axel, undergummi.
- » Manschett av PTFE/EPDM för temperaturområde från -10°C till +120°C.
- » Manschett av PTFE/Viton® för temperaturområde från -10°C till +180°C.
- » Manschett av UHMW-PE för temp. max. +80°C.
- » O-ringar av silikon för temperaturområde från -40°C till +200°C.
- » Tryckklass PN 16.
- » Anpassad för flänsar enligt andra normer.
- » Med fläns eller luggad.
- » Olika typer av manöverdon.
- » Spindelförlängning.
- » Specialutförande RWTÜV-design enligt TA-Luft/VDI 2440.

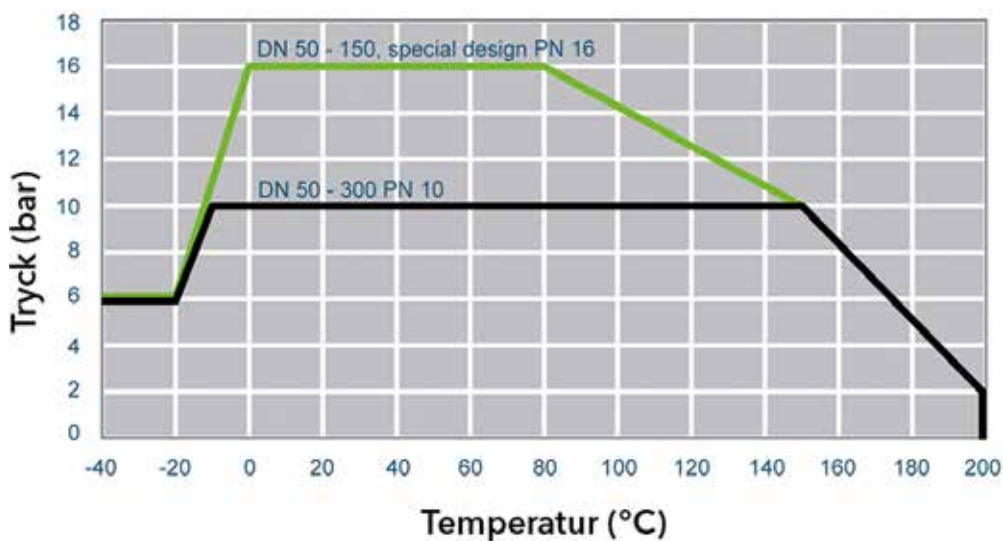
Tekniska data

Dimension DN	50	65	80	100	125	150	200	250	300
Tryckklass PN	10	10	10	10	10	10	10	10	10
Tryckklass PN anslutande fläns	10-16	10-16	10-16	10-16	10-16	10-16	10-16	10-16	10-16
Temperatur min °C (beroende av arbetstrycket)	-20	-20	-20	-20	-20	-20	-20	-20	-20
Temperatur max °C	+180	+180	+180	+180	+180	+180	+180	+180	+180
Kv-värde m ³ /h	67	126	186	303	933	1452	3136	5086	6814
Erforderligt vridmoment Nm vid max PN [bar], gäller med undergummi av silikon	40	40	70	95	130	170	230	350	480

Material

Hus	segjärn JS1025
Spjällskiva/axel	PTFE-beklädd stål kärna 1.4469
Manschett	PTFE/silikon
O-ring	Viton®
Axellager	PTFE/stål

Tryck-och temperaturdiagram



Vakuüm

Ner till 1mbar absolut med undergummi av silikon, temperaturområde från -10 °C till +160 °C (inte som ändventil).

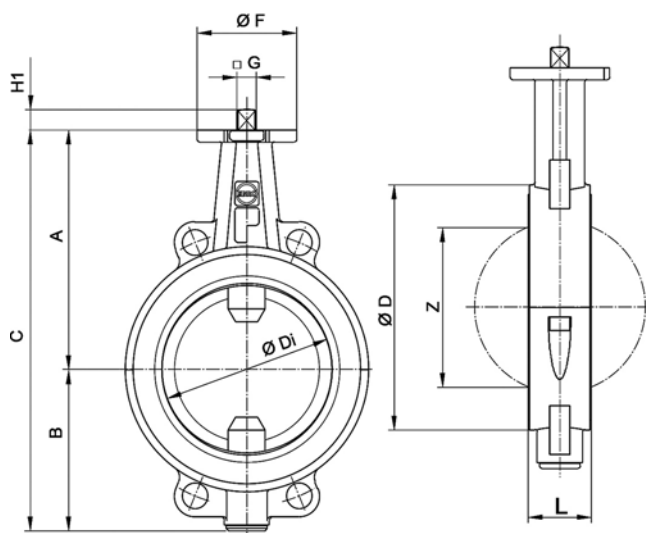
Vridspjällventil VM3015

segjärn | DN 50-300 | PN 10 | inspänning



Mått [mm] och vikt

DN	50	65	80	100	125	150	200	250	300
L	46	46	46	52	56	56	60	68	78
A	135	150	157	180	195	210	240	275	300
B	80	82	108	118	130	142	169	217	240
C	215	232	265	298	325	352	409	492	540
D	112	120	138	160	190	215	269	324	374
Di	60,8	60,8	79,5	99	124,5	150,5	195,5	247,5	292,5
F	54	54	65	65	90	90	90	125	125
G (fyrkant)	11	11	14	14	17	17	17	22	22
H1	12	12	16	16	19	19	19	24	24
Z	41	41	66	85	112	141	187	239	283
Fläns	F04	F04	F05	F05	F07	F07	F07	F10	F10
Vikt [kg]	2,8	3,4	4,5	5,9	8,1	9,5	15	24	34



Reservation för eventuella konstruktionsändringar och tekniska ändringar samt att rätten till ändringar utan föregående meddelande förbehålls — produktblad uppdaterat 2019-05-14

Märkning

Ventilen är märkt med DN, PN, fabrikat, material, CE, tryckklass, temperaturområde och serienummer samt typ enligt EN19.

Montage

Valfritt inbyggnadsläge, horisontella axlar rekommenderas.

Skötsel

Ventilen är underhållsfri. För bästa funktion bör ventilen regelbundet motioneras.

Beställningstext

Vridspjällventil VM3015 i segjärn, DN....., PN 10 i utförande för inspänning mellan flänsar.