

## Beskrivning

- » 3-delad kulventil för vätskor, ånga och gaser.
- » Modulutförande.
- » Flexibelt säte med hög täthet för lång livslängd.
- » Labyrintpackbox för bästa täthet.
- » Fullt genomlopp.
- » Tryckutjämningshål.
- » Montagefläns ISO 5211 för montering av manöverdon.
- » Utblåsningssäker spindel.
- » Antistatisk.
- » Ansättningsbar packbox.
- » Låsbar handspak.
- » Certifikat DIN EN 10204-3.1 på begäran.

## Varianter

- » Syrafast stål, VM4498.
- » Automatiserad med elektriskt- eller pneumatiskt manöverdon.
- » V-port, 30° eller 60°.
- » Ändlägesbrytare.
- » Kultätning av vit PTFE.
- » Kultätning av PEEK®.
- » Kultätning av andra material.

## Material

Hus	stål 1.0619
Ändstycke	stål 1.0619
Spindel	syrafast stål 1.4401
Kula	syrafast stål 1.4408
Kultätning	25% kolförstärkt PTFE
Skruv	rostfritt stål 1.4301
Mutter	rostfritt stål 1.4301
Handspak	rostfritt stål 1.4301, vinyklädd

## Anslutningsmöjligheter



## Tekniska data

Dimension DN	15	20	25	32	40	50	65	80	100
Tryckklass PN flänsar	40	40	40	40	40	40	40	40	40
Tryckklass PN lång svetsända	64	64	64	64	64	64	64	64	64
Tryckklass PN kort svetsända	64	64	64	64	64	64	64	64	64
Tryckklass PN invändig gänga	64	64	64	64	64	64	64	64	64
Temperatur min °C	-20	-20	-20	-20	-20	-20	-20	-20	-20
Temperatur max °C	+220	+220	+220	+220	+220	+220	+220	+220	+220
Kv-värde m <sup>3</sup> /h	11	42	79	145	213	384	470	641	1111
Vridmoment <sup>1</sup> Nm vid dP 40 bar	11	15	25	37	47	63	86	137	157
Vridmoment Nm mittdelsbultar	8	17,5	17,5	34	34	59	113	113	113

1. Vid donmontage ska 30% säkerhetsmarginal adderas på angivna vridmoment.

## Kultätningar



25% kolförstärkt PTFE (standard)  
för ånga/hetolja  
från -20°C till +220°C



Vit PTFE  
från -20°C till +180°C



PEEK®  
för höga tryck/temperaturer  
från -20°C till +250°C

① Tryckutjämningsspår förhindrar skador på kultätningen

## V-port (variant)

En kulventil med V-port har en V-formad öppning genom kulan istället för ett runt genomlopp. Med en V-formad öppning erhålls goda regleregenskaper.



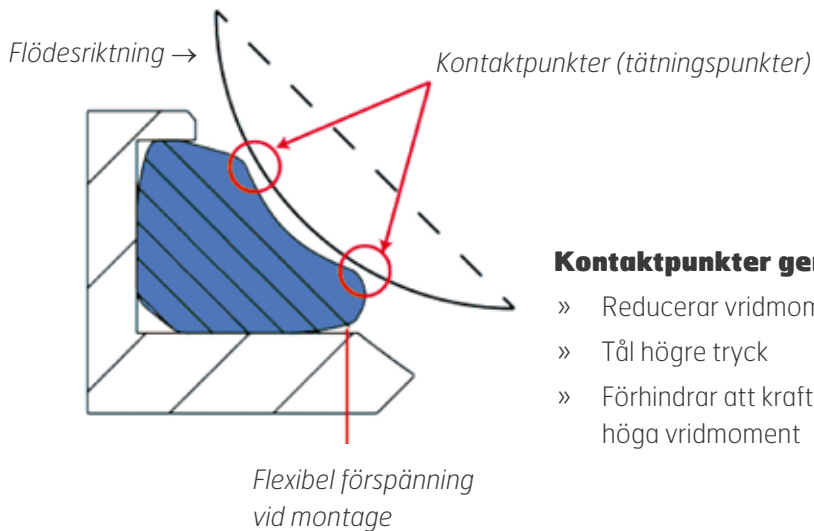
30° V-port



60° V-port

## Unikt kultätningssystem med kontaktpunkter

2 stycken kontaktpunkter ger mindre kontaktyta mot kulan och reducerar vridmomentet.

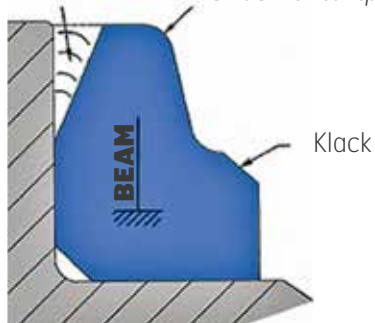


### Kontaktpunkter ger mindre kontaktyta med kulan

- » Reducerar vridmoment
- » Tål högre tryck
- » Förhindrar att krafter byggs upp på tätningen som orsakar höga vridmoment

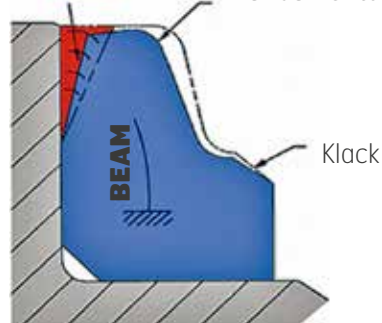
### Tätningssystem utan tryck

Rörelseområde Flexibel kontaktpunkt

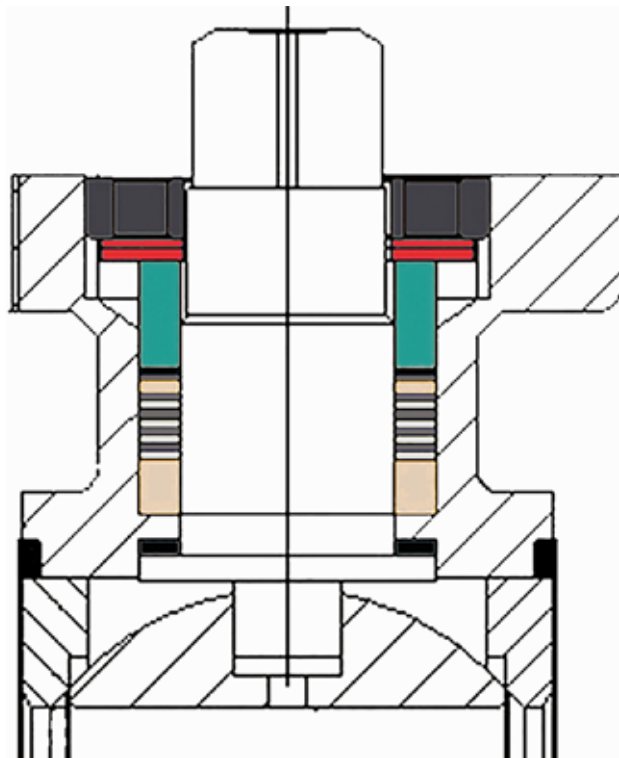





### Tätningssystem under tryck

Rörelseområde Flexibel kontaktpunkt

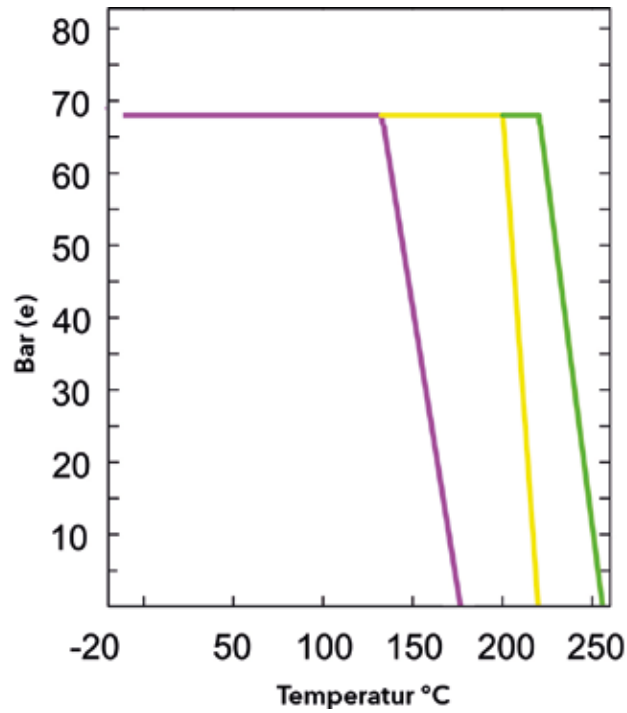


## Labyrintpackbox



-  Mörkgrått hållarring
-  Rött 2 st fjäderbrickor
-  Grönt styrning/tryckbussning
-  Svart övre spindeltätning av 25% kolförstärkt PTFE
-  Grått 5 st tryckbrickor
-  Vitt 4 st PTFE-brickor
-  Beige 2 st grafitringar
-  Svart friktionsring av 25% kolförstärkt PTFE, mellan hus och spindel

## Tryck- och temperaturdiagram

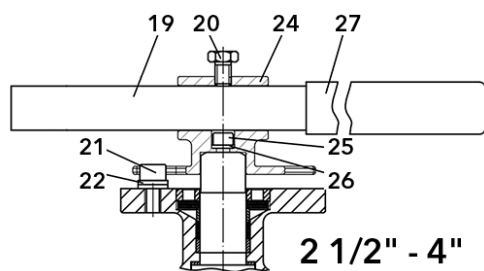
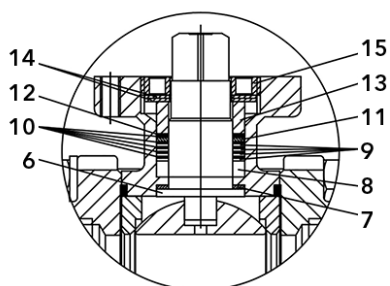
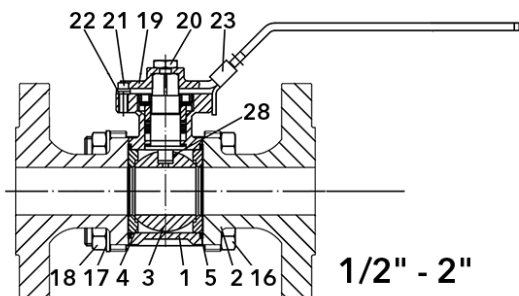


Den lila linjen visar tryck/temp för PTFE/RPTFE

Den gula linjen visar tryck/temp för 25% kolförsärkt PTFE

Den gröna linjen visar tryck/temp för PEEK

## Flänsat utförande



### Komponent

1	Hus
2	Ändstycke
3	Kula
4	Kultätning
5	Packbox hus
6	Spindel
7	Friktionsring
8	Grafitring
9	PTFE-brickor
10	Tryckbrickor
11	Övre grafitring
12	Övre spindeltätning
13	Styrning/tryckbussning
14	Belleville fjäderbrickor
15	Hållarring
16	Husbult
17	Hustätning
18	Husmutter
19	Handspak
20	Handspaksmutter
21	Stoppskruv
22	Stoppbricka
23	Låsbricka
24	T-boss 2 1/2" - 4"
25	T-boss bult 2 1/2" - 4"
26	T-boss bricka 2 1/2" - 4"
27	Handspaksöverdrag
28	Antistatisk anordning

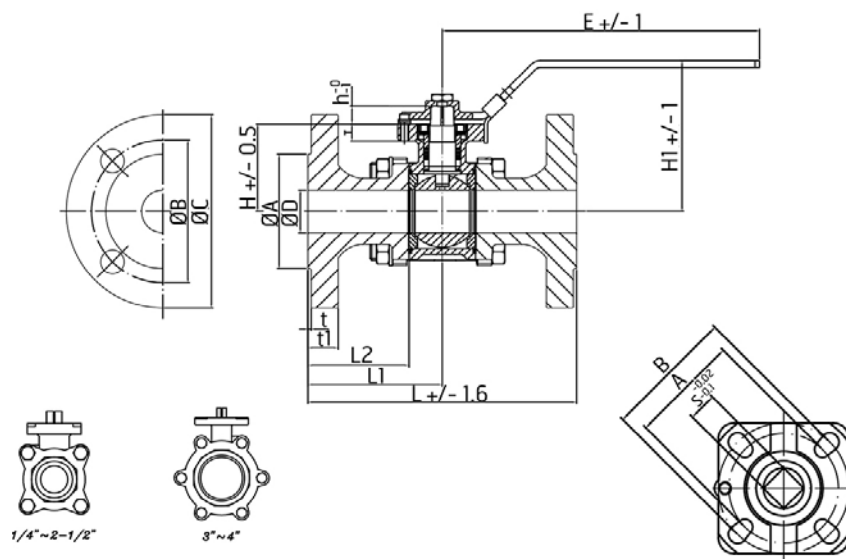
# Kulventil VM4497

stål | DN 15-100 | PN 64-40 | olika typer av anslutningar



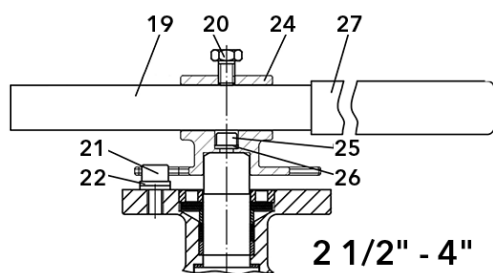
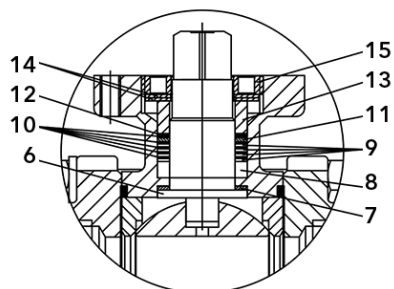
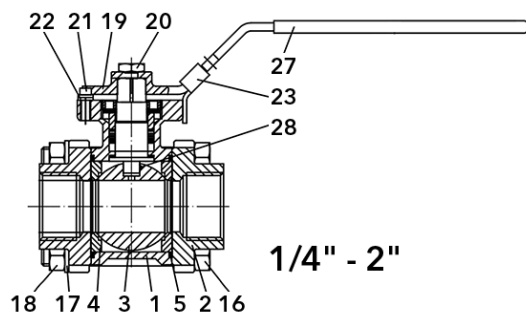
## Mått [mm] och vikt på kulventil VM4497 med flänsar

Dimension DN	15	20	25	32	40	50	65	80	100
L	130	150	160	180	200	230	290	310	350
øA	45	58	68	78	88	102	122	138	162
øB	65	75	85	100	110	125	145	160	190
øC	95	105	115	140	150	165	185	200	235
L1	65	75	80	90	100	115	145	155	175
L2	51,1	58,8	60,3	66,7	72,3	80,4	101,7	102,2	113
T	9	9	10	10	13	13	13	13	16,5
A montagefläns	F03	F03	F04	F04	F05	F05	F07	F07	F10
B montagefläns	F04	F04	F05	F05	F07	F07	F10	F10	F12
S	9	9	11	11	14	14	17	17	22
H	42	45	52	57	68	77	99	111	141
h	7	8	11	11	14	14	17	17	22
HI	77	80	92	97	108	117	155	167	200
E	135	135	195	195	210	210	400	400	400
t	2	2	2	2	3	3	3	3	3
t1	16	18	18	18	18	20	22	24	24
Vikt [kg]	2,3	3,2	4,2	5,9	8,2	10,8	17,8	30,2	36,2



Reservation för eventuella konstruktionsändringar och tekniska ändringar samt att rätten till ändringar utan föregående meddelande förbehålls — produktblad uppdaterat 2021-05-27

## Korta svetsändar



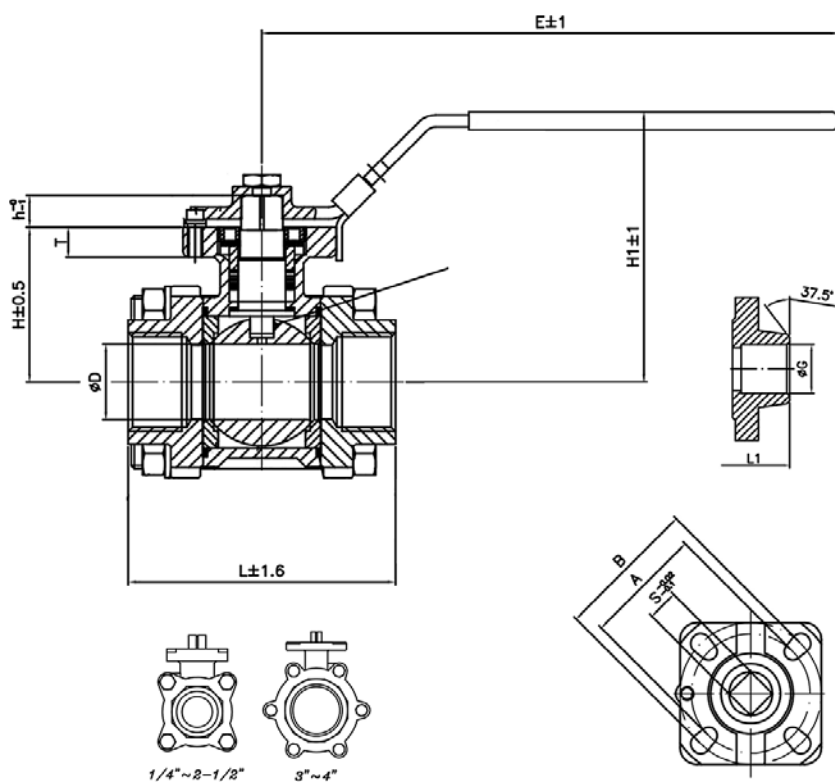
### Komponent

1	Hus
2	Ändstycke
3	Kula
4	Kultätning
5	Packbox hus
6	Spindel
7	Friktionsring
8	Grafitring
9	PTFE-brickor
10	Tryckbrickor
11	Övre grafitring
12	Övre spindeltätning
13	Styrning/tryckbussning
14	Belleville fjäderbrickor
15	Hållarring
16	Husbult
17	Hustätning
18	Husmutter
19	Handspak
20	Handspaksmutter
21	Stoppskruv
22	Stoppbricka
23	Låsbricka
24	T-boss 2 1/2" - 4"
25	T-boss bult 2 1/2" - 4"
26	T-boss bricka 2 1/2" - 4"
27	Handspaksöverdrag
28	Antistatisk anordning

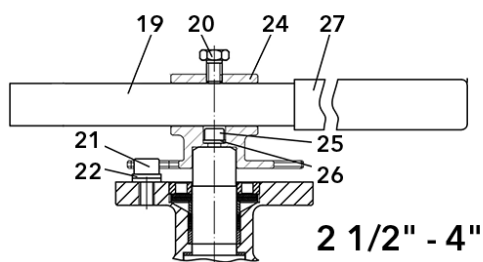
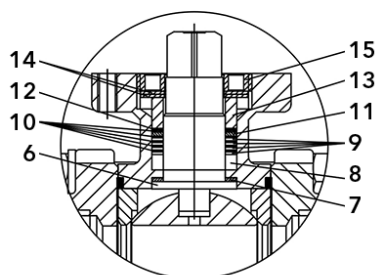
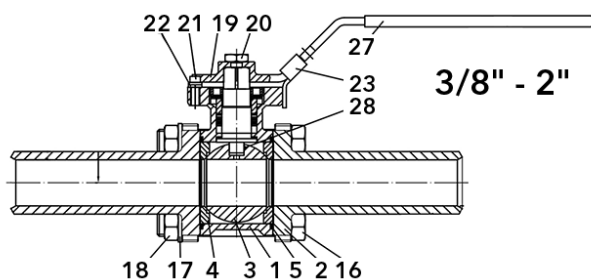


## Mått [mm] och vikt på kulventil VM4497 korta svetsändar

Dimension DN	15	20	25	32	40	50	65	80	100
L	75	90	100	110	125	150	190	220	270
øG	15	21,4	27,2	35,5	41,2	52,7	65,3	78,1	102,3
T	9	9	10	10	13	13	13	13	16,5
A montagefläns	F03	F03	F04	F04	F05	F05	F07	F07	F10
B montagefläns	F04	F04	F05	F05	F07	F07	F10	F10	F12
S	9	9	11	11	14	14	17	17	22
H	42	45	52	57	68	77	99	111	141
h	7	8	11	11	14	14	17	17	22
H1	77	80	92	97	108	117	155	167	200
E	135	135	195	195	210	210	400	400	400
Vikt [kg]	0,9	1,0	1,7	2,3	3,4	5,0	9,9	14,8	22,8



## Långa svetsändar

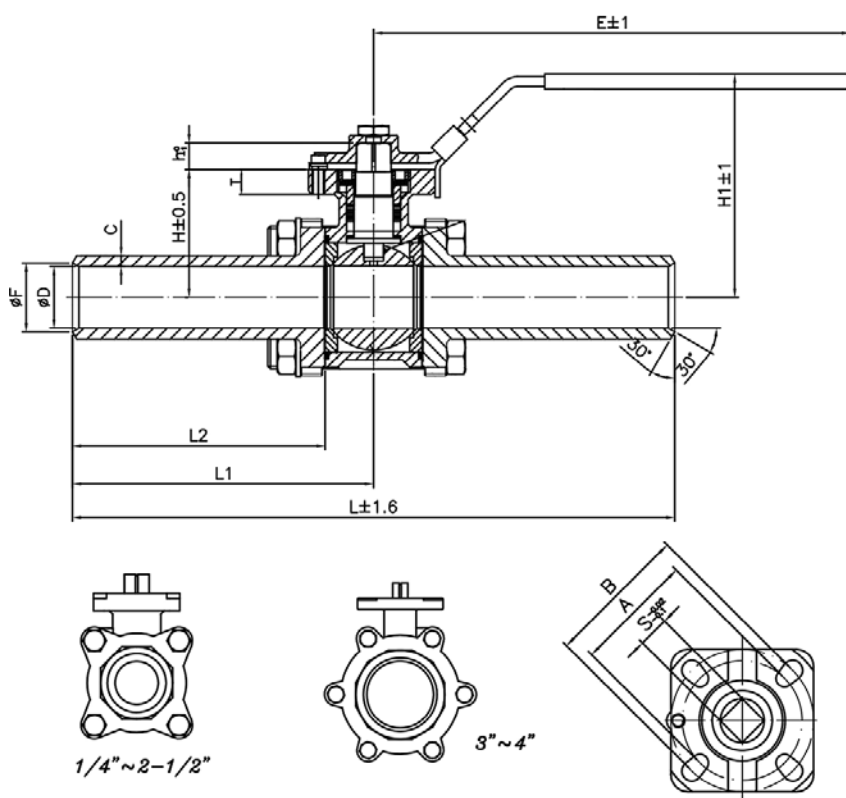


### Komponent

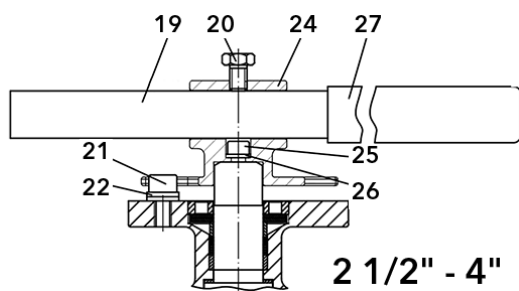
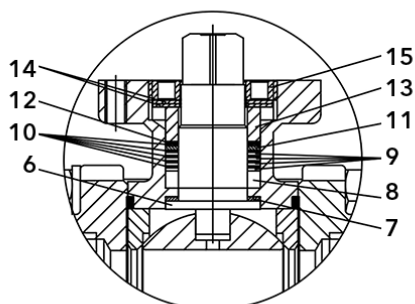
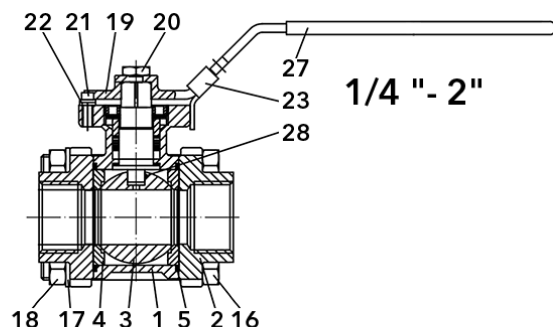
1	Hus
2	Ändstycke
3	Kula
4	Kultätning
5	Packbox hus
6	Spindel
7	Friktionsring
8	Grafitring
9	PTFE-brickor
10	Tryckbrickor
11	Övre grafitring
12	Övre spindeltätning
13	Styrning/tryckbussning
14	Belleville fjäderbrickor
15	Hållarring
16	Husbult
17	Hustätning
18	Husmutter
19	Handspak
20	Handspaksmutter
21	Stoppskruv
22	Stoppbricka
23	Låsbricka
24	T-boss 2 1/2" - 4"
25	T-boss bult 2 1/2" - 4"
26	T-boss bricka 2 1/2" - 4"
27	Handspaksöverdrag
28	Antistatisk anordning

## Mått [mm] och vikt på kulventil VM4497 med långa svetsändar

Dimension DN	15	20	25	32	40	50	65	80	100
L	225	225	245	255	260	275	334	354	346
L1	112,5	112,5	122,5	127,5	130	137,5	167	177	173
L2	98,6	96,3	102,8	104,2	102,3	102,9	123,7	124,2	111
C	3,5	4	4,5	5,5	4,5	5,5	6	5	7,5
T	9	9	10	10	13	13	13	13	16,5
A montagefläns	F03	F03	F04	F04	F05	F05	F07	F07	F10
B montagefläns	F04	F04	F05	F05	F07	F07	F10	F10	F12
S	9	9	11	11	14	14	17	17	22
H	42	45	52	57	68	77	99	111	141
h	7	8	11	11	14	14	17	17	22
H1	77	80	92	97	108	117	155	167	200
E	135	135	195	195	210	210	400	400	400
øF	17	22	28	37	43	54	70	82	106
Vikt [kg]	1,0	1,3	2,0	2,7	4,5	5,8	11,0	15,3	24,0



## Invändig gänga



### Komponent

1	Hus
2	Ändstycke
3	Kula
4	Kultätning
5	Packbox hus
6	Spindel
7	Friktionsring
8	Grafitring
9	PTFE-brickor
10	Tryckbrickor
11	Övre grafitring
12	Övre spindeltätning
13	Styrning/tryckbussning
14	Belleville fjäderbrickor
15	Hållarring
16	Husbult
17	Hustätning
18	Husmutter
19	Handspak
20	Handspaksmutter
21	Stoppskruv
22	Stoppbricka
23	Låsbricka
24	T-boss 2 1/2" - 4"
25	T-boss bult 2 1/2" - 4"
26	T-boss bricka 2 1/2" - 4"
27	Handspaksöverdrag
28	Antistatisk anordning

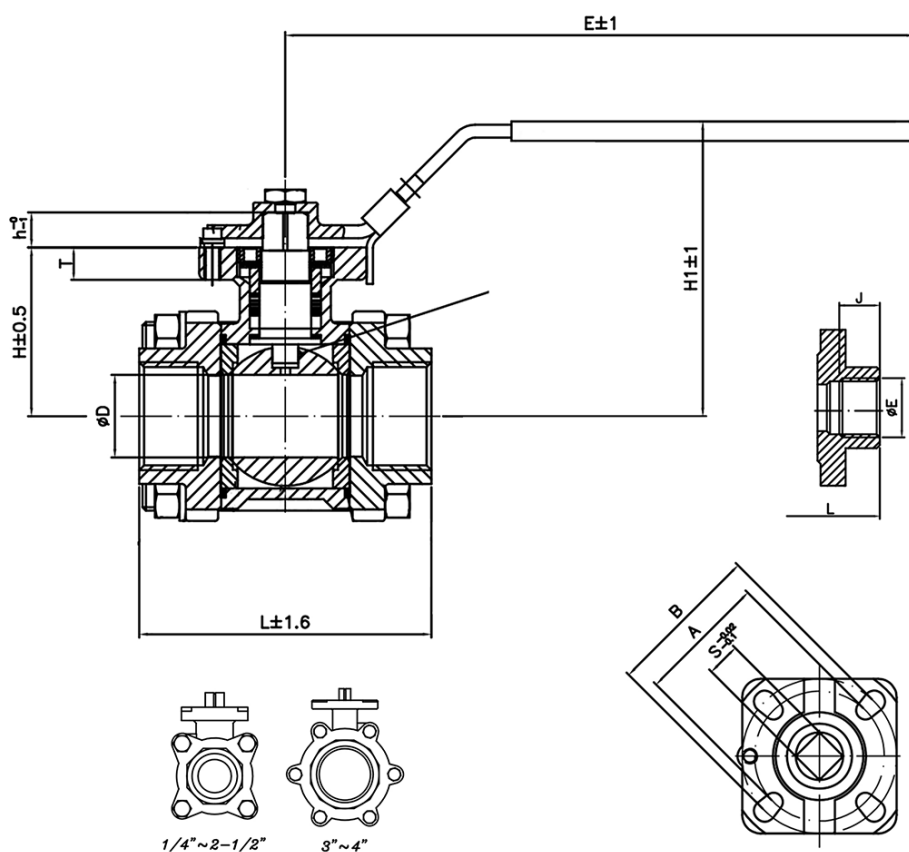
# Kulventil VM4497

stål | DN 15-100 | PN 64-40 | olika typer av anslutningar



## Mått [mm] och vikt på kulventil VM4497 med invändig gänga

Dimension DN	15	20	25	32	40	50	65	80	100
L	75	80	90	110	120	140	185	205	240
Gänga [tum]	1/2"	3/4"	1"	1 1/4"	1 1/2"	2"	2 1/2"	3"	4"
øE typ av gänga	BSP	BSP	BSP	BSP	BSP	BSP	BSP	BSP	BSP
J	17,6	20	18	23,5	23,5	24,5	34,2	36,7	44,5
T	9	9	10	10	13	13	13	13	16,5
A montagefläns	F03	F03	F04	F04	F05	F05	F07	F07	F10
B montagefläns	F04	F04	F05	F05	F07	F07	F10	F10	F12
S	9	9	11	11	14	14	17	17	22
H	42	45	52	57	68	77	99	111	141
h	7	8	11	11	14	14	17	17	22
H1	77	80	92	97	108	117	155	167	200
E	135	135	195	195	210	210	400	400	400
Vikt [kg]	0,9	1,0	1,7	2,3	3,4	5,0	9,9	14,8	22,8



Reservation för eventuella konstruktionsändringar och tekniska ändringar samt att rätten till ändringar utan föregående meddelande förbehålls — produktblad uppdaterat 2021-05-27

## Märkning

DN 15-25 är märkt med DN, PN, fabrikat, material i hus och webbadress till återförsäljare.

DN 32-100 är märkt med DN, PN, fabrikat, material i hus, material i tätning, temperaturområde, typ nr, webbadress till återförsäljare och tillverkningsår (DN 32-100).

## Montage

Valfritt inbyggnadsläge.

## Skötsel

Ventilen är underhållsfri. För bästa funktion bör ventilen regelbundet motioneras.

## Beställningstext

Kulventil VM4497 i stål, DN....., PN 40 i flänsat utförande med kultätning av.....

Kulventil VM4497 i stål, DN....., PN 64 med korta svetsändar och kultätning av.....

Kulventil VM4497 i stål, DN....., PN 64 med långa svetsändar och kultätning av.....

Kulventil VM4497 i stål, DN....., PN 64 med invändig gänga och kultätning av.....