

Beskrivning

- » Kulventil för vätskor och gaser.
- » Ej för farliga gaser i storlekar större än DN 25.
- » Utblåsningssäker spindel.
- » Flytande kula.
- » Invändig gänga enligt ISO 228.
- » Vred.

Varianter

- » Handspak, VM4320.
- » Invändig/utvändig gänga.
- » Avzinkningshärdig mässing.
- » Kula av syrafast stål.
- » Glasfiberfylld PTFE-tätning.
- » Lång spindelhals.
- » Patenterad låsanordning.



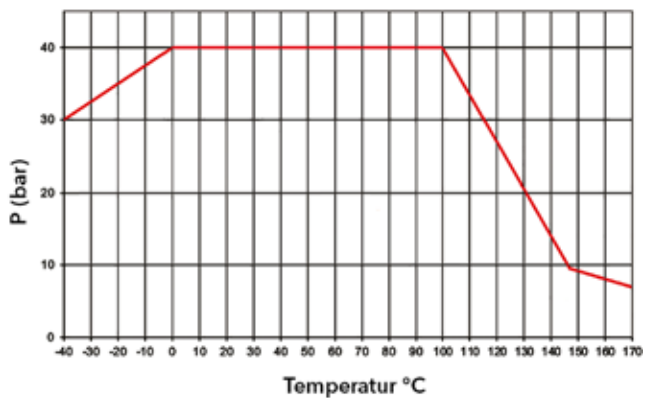
Tekniska data

| | | | | | | | | |
|---|------|------|------|------|------|------|------|------|
| Dimension DN | 8 | 10 | 15 | 20 | 25 | 32 | 40 | 50 |
| Tryckklass PN | 40 | 40 | 40 | 40 | 40 | 40 | 40 | 40 |
| Temperatur min °C | -40 | -40 | -40 | -40 | -40 | -40 | -40 | -40 |
| Temperatur max °C | +170 | +170 | +170 | +170 | +170 | +170 | +170 | +170 |
| Kv-värde m ³ /h vid dP 1 bar | 3,9 | 8,2 | 28 | 42 | 70 | 80 | 125 | 179 |

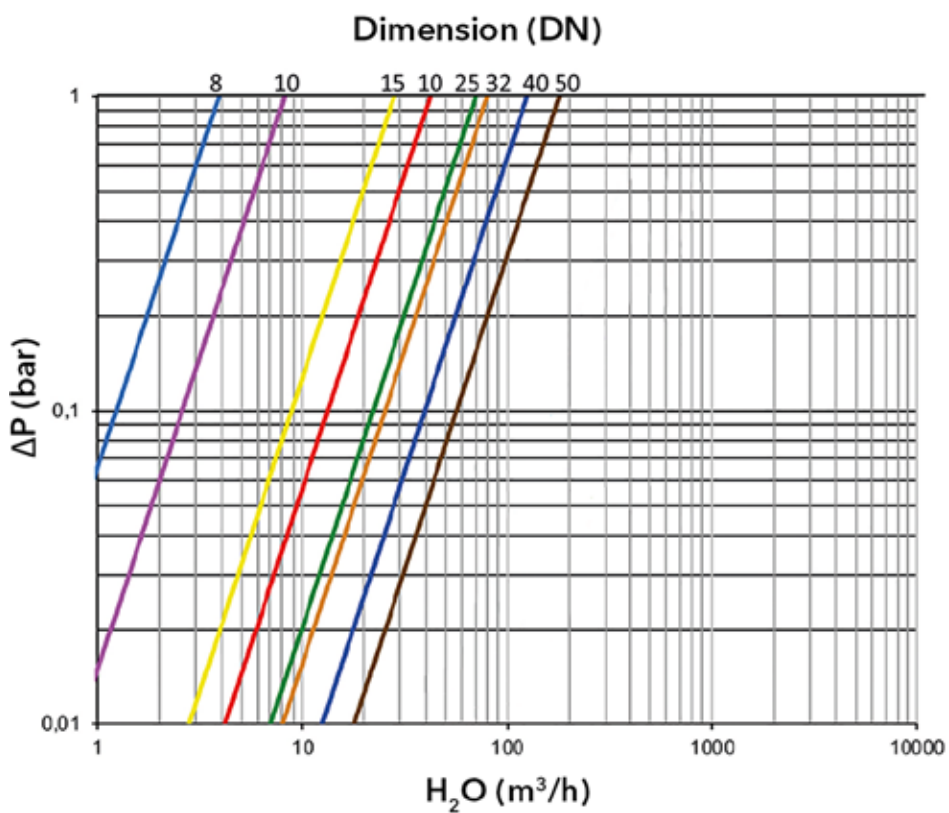
Material

| | |
|------------|---------------------------|
| Hus | förnicklad mässing CW617N |
| Kula | förnicklad mässing CW617N |
| Spindel | förnicklad mässing CW617N |
| Ändstycke | förnicklad mässing CW617N |
| Kultätning | PTFE |
| O-ring | Viton® |
| Vred | stål 1.0332 |

Tryck- och temperatur

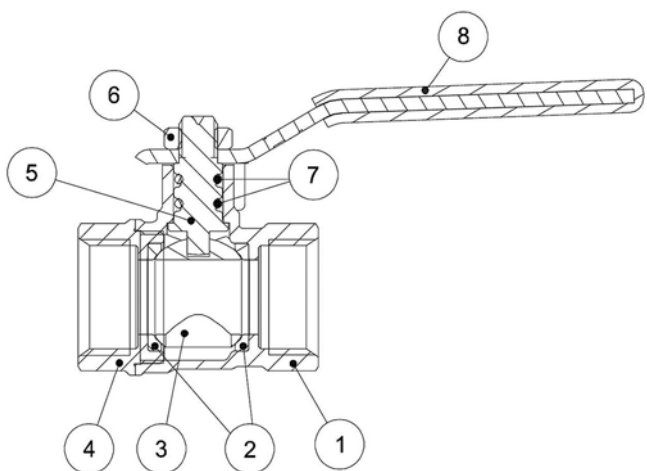


Tryckfall



Komponenter

Skissen visar ventil försedd med handspak, VM4320. Komponenter, exkl. handspak, mått och vikt stämmer dock för kulventil VM4321.

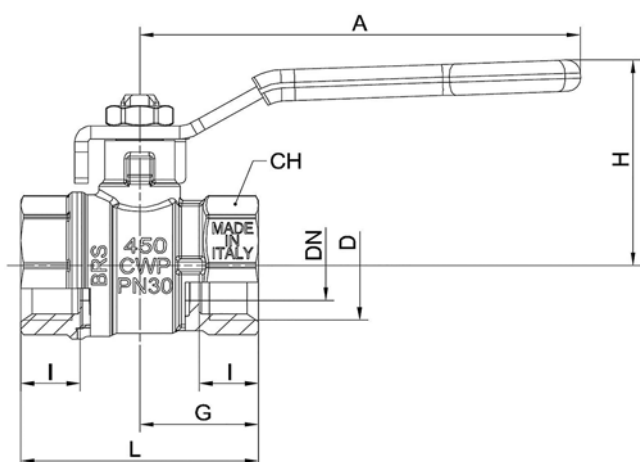


Komponent

| | |
|---|------------|
| 1 | Hus |
| 2 | Kultätning |
| 3 | Kula |
| 4 | Ändstycke |
| 5 | Spindel |
| 6 | Mutter |
| 7 | O-ring |
| 8 | Handspak |

Mått [mm] och vikt

| | | | | | | | | |
|-----------|------|------|------|------|------|------|------|------|
| DN | 8 | 10 | 13,5 | 18 | 22,5 | 28,5 | 36 | 45 |
| D [tum] | ¼" | ⅜" | ½" | ¾" | 1" | 1 ¼" | 1 ½" | 2" |
| L | 39 | 39 | 50 | 54 | 67 | 77 | 90 | 106 |
| I | 9 | 9 | 11 | 12 | 14 | 15 | 17 | 19 |
| G | 19,5 | 19,5 | 25 | 27 | 33,5 | 38,5 | 45 | 53 |
| A | 82 | 82 | 100 | 120 | 120 | 158 | 158 | 158 |
| H | 38 | 38 | 43 | 50 | 54 | 73 | 79 | 86 |
| CH | 20 | 20 | 25 | 31 | 38 | 48 | 54 | 66 |
| Vikt [kg] | 0,12 | 0,12 | 0,25 | 0,28 | 0,48 | 0,8 | 1,0 | 1,61 |



Kulventil VM4321

förnicklad mässing | DN 8-50 | PN 40 | gänga



Märkning

Ventilen är märkt med DN, PN, fabrikat, fabriksnummer och material.

Montage

Valfritt inbyggnadsläge.

Skötsel

Ventilen är underhållsfri. För bästa funktion bör ventilen regelbundet motioneras.

Beställningstext

Kulventil VM4321 i förnicklad mässing, DN....., PN 40 i gängat utförande.