

## Beskrivning

- » Kägelventil för vätskor, ånga och gaser.
- » Snedsätetesutförande.
- » Försedd med ratt.
- » Stigande spindel.
- » Fullt genomlopp.
- » Lågt tryckfall jämfört med utföranden med rakt säte.
- » Invändig gänga enligt ISO 228.

## Varianter

- » DN 8-10.
- » DN 40-80.



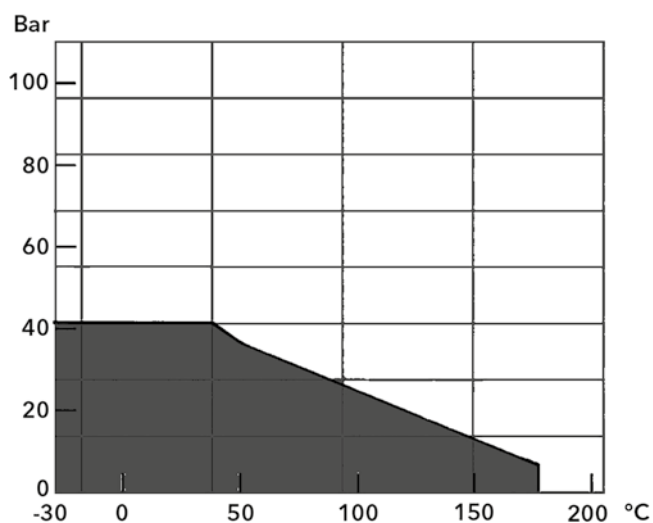
## Tekniska data

Dimension DN	15	20	25	32
Tryckklass PN	40	40	40	40
Kv-värde m <sup>3</sup> /h	5,4	12	23	37

## Material

Hus	syrafast stål 1.4408
Överdel	syrafast stål 1.4408
Spindel	syrafast stål 1.4401
Spindeltätning	PTFE
Kägla	syrafast stål 1.4401
Mutter	rostfritt stål 1.4301
Ratt	pressad stålplåt

## Tryck- och temperatur



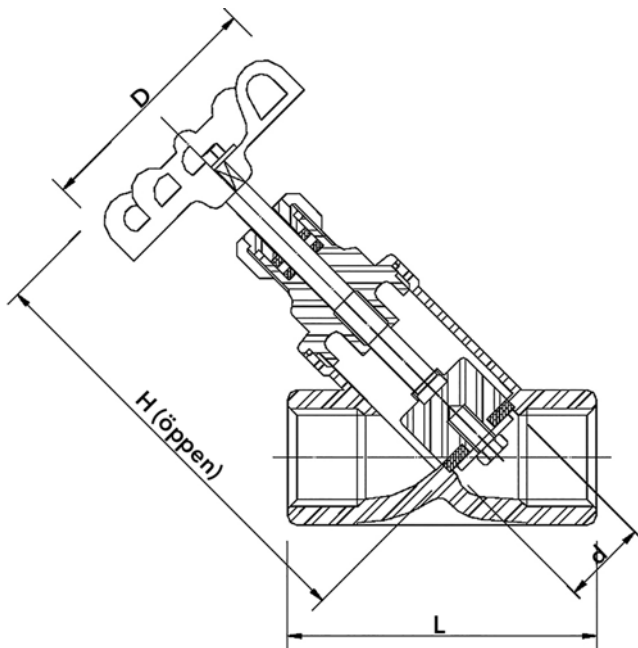
# Kägelventil VM1242 snedsäte

syrafast stål | DN 15-32 | PN 40 | gänga



## Mått [mm] och vikt

DN	15	20	25	32
L	65	80	90	105
H	107	122	142	155
D	60	70	70	70
d	15	20	25	32
Vikt [kg]	0,48	0,6	1,1	1,3



## Märkning

Ventilen är märkt med DN, PN och material samt pil som visar flödesriktningen.

## Montage

Valfritt inbyggnadsläge, beakta flödesriktningspil.

## Skötsel

Ventilen är underhållsfri. För bästa funktion bör ventilen regelbundet motioneras.

## Beställningstext

Kägelventil VM1242 i syrafast stål, DN....., PN 40 i gängat utförande.