

Beskrivning

- » Ebro metalltätande vridspjällventil i dubbelexcentriskt utförande för vätskor, ånga och gaser.
- » Justerbar packbox.
- » Hus i odelat utförande.
- » Genomgående axel.
- » Kan monteras som ändventil vid fullt arbetstryck.
- » Montagefläns enligt ISO 5211 för donmontage.
- » Bygglängd DN < 250 enligt EN 558 R25.
- » Bygglängd DN > 300 enligt EN 558 R16.
- » Flänsanslutning enligt EN 1092.
- » Täthetsklass EN 12266 (Leakage Rate A).
- » Fire-Safe enligt BS 6755 Part 2, API 607 5:e utgåvan.



Varianter

- » DN 450-600, PN 50.
- » Syrafast stål, VM3217.
- » Sätetsring av grafit.
- » Anpassad för flänsar enligt andra normer.
- » Olika typer av manöverdon.
- » TA-luftutförande.
- » Certifierad enligt ATEX.

Tekniska data

Dimension DN	80	100	150	200	250	300	350
Tryckklass PN	63	63	63	63	63	63	63
Temperatur min ¹ °C	-60	-60	-60	-60	-60	-60	-60
Temperatur max ² °C	+400	+400	+400	+400	+400	+400	+400
Kv-värde ³ m ³ /h	173	288	734	1403	2297	3414	4756
Erforderligt vridmoment ⁴ Nm vid max. PN [bar]	227	357	806	1430	2236	3224	4381

1. Kontakta Ventim vid temperaturer under -10°C.
2. Över +250°C endast med spindelförlängning.
3. Tillåten flödes hastighet Vmax 4,5 m/s för vätskor och Vmax 70 m/s för gaser.
4. Säkerhetsfaktor 1,3 ingår i angivna moment.

Material

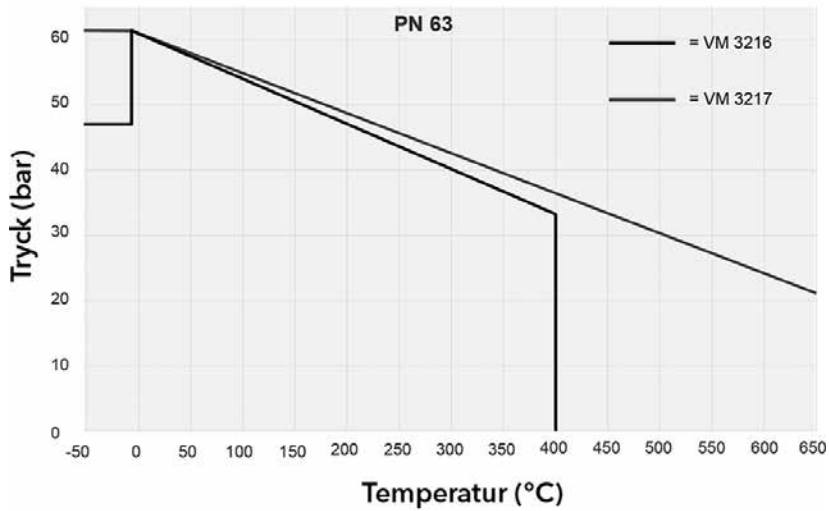
Hus	stål 1.0619
Axel	rostfritt stål 1.4122
Spjällskiva	syrafast stål 1.4408
Sätetsring	syrafast stål 1.4542
Grafitätning	syrafast stål 1.4571/grafit

Tryckklass anslutande fläns

Dimension DN	80	100	125	150	200	250	300	350
Tryckklass ¹ PN	63	63	63	63	63	63	63	63

1. På förfrågan även PN 40.

Tryck- och temperaturdiagram



Vakuum
Ner till 1mbar absolut.

Märkning

Ventilen är märkt med DN, PN, fabrikat, material och serienummer samt typ enligt EN 19.

Montage

Valfritt inbyggnadsläge, horisontella axlar rekommenderas.

Skötsel

Ventilen är underhållsfri. För bästa funktion bör ventilen regelbundet motioneras.

Beställningstext

Vridspjällventil VM3216 i stål, DN....., PN..... i dubbelexcentriskt utförande och luggad.

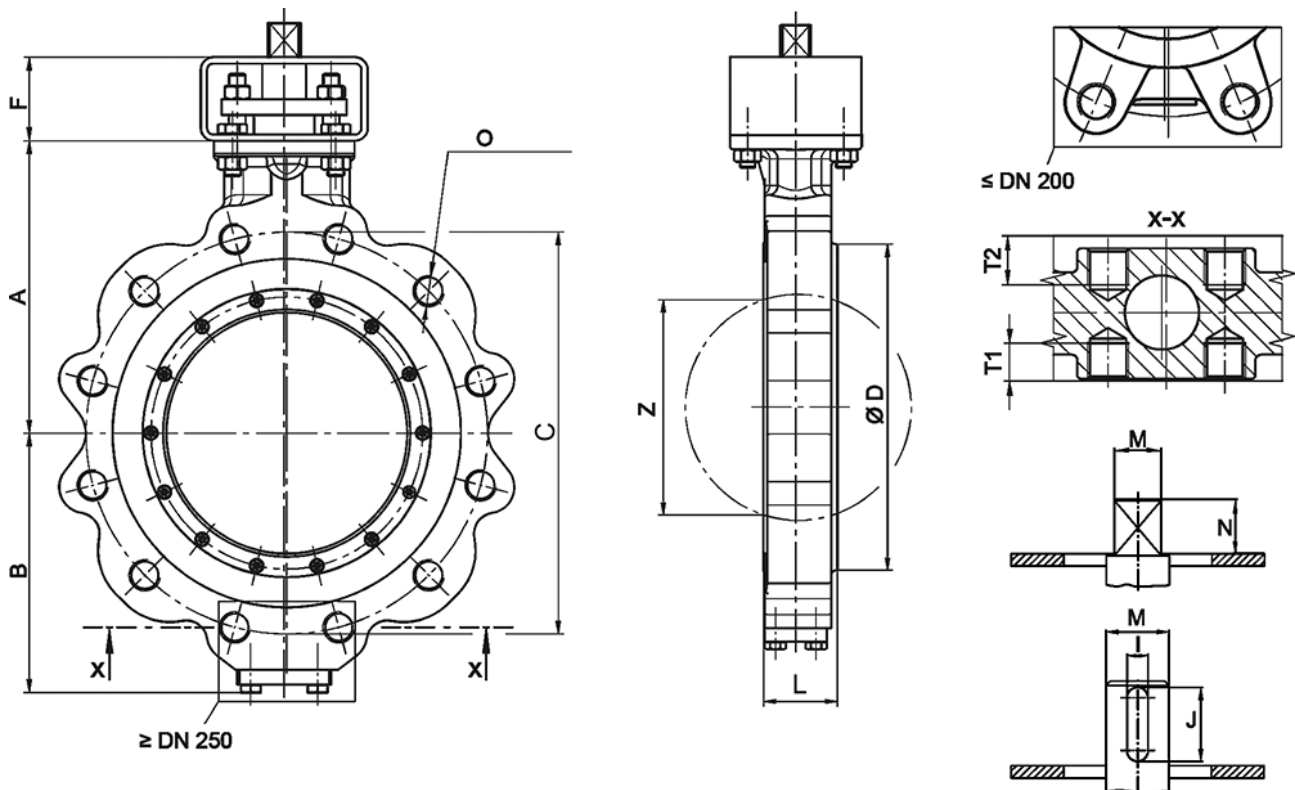
Vridspjällventil VM3216

stål | DN 80-350 | PN 63 | inspänning | luggad



Mått [mm] och vikt

DN	80	100	150	200	250	300	350
L	49	56	70	72	76	114	127
A	120	154	199	231	280	295	331
B	95	126	162	198	249	293	340
C	170	200	280	345	400	460	525
D	138	160	216	280	335	410	460
F	80	80	80	80	100	100	100
I	-	-	-	-	-	-	18
J	-	-	-	-	-	-	90
M	20	24	30	36	42	50	60
N	21	22	25	28	36	36	95
O	8	8	8	12	12	16	16
T1	-	-	-	-	-	30	33
T2	-	-	-	-	-	50	43
Z	68	78	119	185	226	268	301
Fyrkant	V17	V19/22	V22	V27	V36/36	V36	V46
Montagefläns	F07	F10	F12	F12	F14	F16	F16
Vikt [kg]	11	14	33	46	90	110	175



Reservation för eventuella konstruktionsändringar och tekniska ändringar samt att rätten till ändringar utan föregående meddelande förbehålls — produktblad uppdaterat 2020-12-29