

## Beskrivning

- » Kontrollmanometerventil för vätskor, ånga och gaser.
- » Hus och överdel smitt i ett stycke.
- » Max. arbetstryck 100 bar (e) vid +20°C.
- » Försedd med ratt.
- » Invändig spindelgänga med stigande spindel.
- » Centrerad och styrd spindel.
- » Finbearbetad spindel med låg stigning vilket gör ventilen lättmanövrerad med god reglering.
- » Finslipade tätningsytor för god tätning.
- » Förkomprimerad grafitpackning i packbox ger underhållsfritt utförande.
- » Kontrollflänsen har tätningsränder.
- » Anslutningsstycke på utloppet för montage av tryckmätare i önskat läge.



## Varianter

- » Rostfritt stål, VM1112.
- » Syrafast stål VM1113.
- » Förkromad mässing.
- » NPT-gänga.
- » Låst packboxmutter.
- » Specialpackning i packboxen för speciella media.
- » Komplet tryckmätarsats (VM1120).
- » Komplet differenstryckmätarsats (VM1125).

## Tekniska data

Dimension DN	8	10	15
Tryckklass PN	100	100	100
Temperatur max °C	+185	+185	+185
Kv-värde m <sup>3</sup> /h	0,25	0,25	0,25

## Material

Hus	mässing SS 5170
Spindel	mässing SS 5170
Gland	mässing SS 5170
Mutter	mässing SS 5170
Packning	formpressad grafit
Ratt	pressad stålplåt

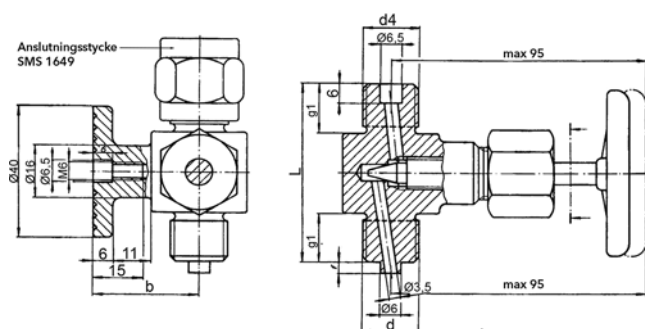
# Kontrollmanometerventil VM1111

mässing | DN 8-15 | PN 100 | inv/utv gänga



## Mått [mm] och vikt

Dimension DN	8	10	15
L	50	54	64
d (gänga, tum)	1/4"	3/8"	1/2"
d4 (gänga, tum)	1/4" vänster	3/8" vänster	1/2" vänster
g1	13	15	20
b	31	31	34
Anslutningsstycke DN/DN	8/8	10/10	15/15
Vikt [kg]	0,35	0,40	0,51



## Märkning

Ventilen är märkt med DN, PN och fabrikat samt pil som visar flödesriktningen.

## Montage

Inlopp hörgänga, med flyt-tapp.

Utlopp vänstergänga, med hål för flyt-tapp.

Anslutningsstycke vänster/hörgänga inklusive avluftningshål för önskat montage av vattensäkrör och tryckmätare.

Valfritt inbyggnadsläge, beakta flödesriktningspil.

## RSK-nummer

Artikel ID	DN	RSK-nr
VM1111	8	462 2211
VM1111	10	462 2213
VM1111	15	462 2221

## Skötsel

Ventilen är underhållsfri. För bästa funktion bör ventilen regelbundet motioneras.

## Beställningstext

Kontrollmanometerventil VM1111 i mässing, DN....., PN 100 i gängat utförande. Ange RSK-nummer om tillämpligt.