

## Beskrivning

- » Kulventil för vätskor och gaser.
- » Ska inte användas för farlig gas i storlekar över 25 mm.
- » Justerbar packbox.
- » Lödkopplingar enligt NS1759 och ISO 2016.
- » Ingående material godkända för tappvattenledningar.
- » Lång spindelhals som är helgjuten i huset.

## Varianter

- » Kula av syrafast stål 1.4401.
- » Utvändig gänga, VM4212UK.
- » Vred.



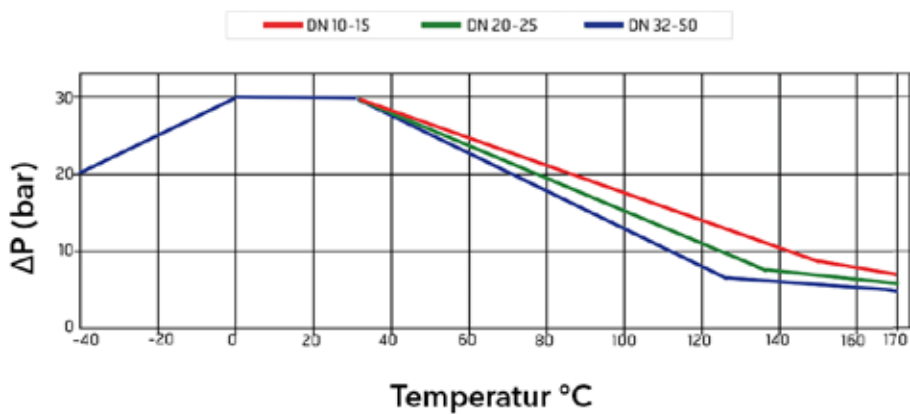
## Tekniska data

Dimension DN	12	15	18	22	28	35	42	54
Tryckklass PN	16	16	16	16	16	16	16	16
Temperatur min °C	-40	-40	-40	-40	-40	-40	-40	-40
Temperatur max °C	+170	+170	+170	+170	+170	+170	+170	+170
Kv-värde m <sup>3</sup> /h	9.5	22	60	60	80	120	270	380

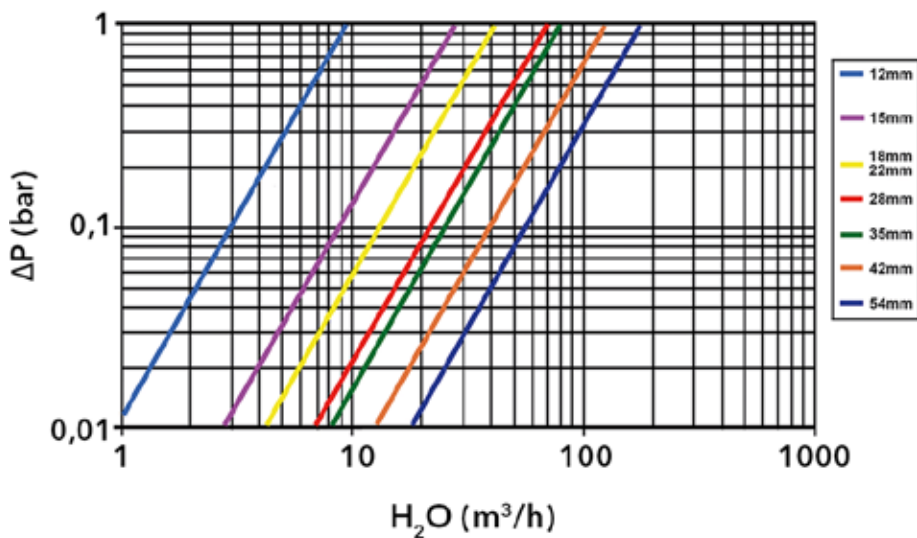
## Material

Hus	avzinkningshärdig mässing CW602N
Kula	avzinkningshärdig mässing CW602N
Spindel	avzinkningshärdig mässing CW602N
Ändstycke	avzinkningshärdig mässing CW602N
Kultätning	PTFE
O-ring	Viton®
Handspak	stål 1.0332, plastöverdragen vit PVC

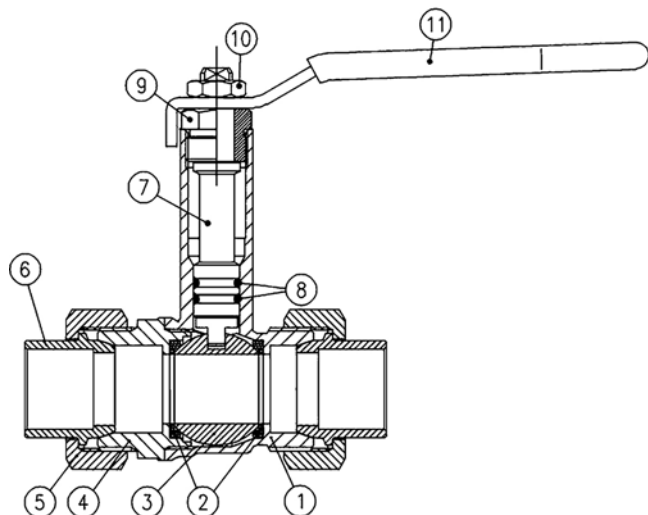
## Tryck- och temperatur



## Tryckfall



## Komponenter

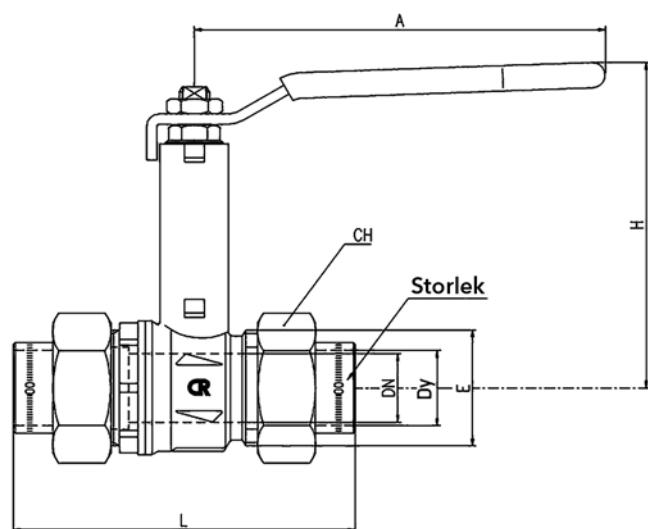


### Komponent

1	Hus
2	Kultätning
3	Kula
4	Ändstycke
5	Mutter
6	Lödkoppling
7	Spindel
8	O-ring
9	Mutter
10	Mutter
11	Handspak

### Mått [mm] och vikt

Dy	12	15	18	22	28	35	42	54
DN	10	15	16	20	25	32	40	50
L	80	90	100	100	115	129	143	161
A	100	100	120	120	120	158	158	158
H	86	88	95	95	99	108,5	114,5	121,5
CH	26	30	38	38	46	55	62	78
E	M22x1,5	M26x1,5	M34x1,5	M34x1,5	M40x2	M50x2	M55x2	M60x2
Vikt [kg]	0,32	0,42	0,69	0,66	0,96	1,47	1,90	2,90



# Kulventil VM4212

avzinkningshärdig mässing | Dy 12-54 | PN 16 | lödkoppling



## Märkning

Ventilen är märkt med DN, PN och fabrikat.

## Montage

Valfritt inbyggnadsläge.

## Skötsel

Ventilen är underhållsfri. För bästa funktion bör ventilen regelbundet motioneras.

### RSK-nummer

Artikel ID	Dy	RSK-nr
VM4212	12	450 0122
VM4212	15	450 0123
VM4212	18	450 0124
VM4212	22	450 0125
VM4212	28	450 0126
VM4212	35	450 0127
VM4212	42	450 0128
VM4212	54	450 0129

## Beställningstext

Kulventil VM4212 i avzinkningshärdig mässing, DN....., PN 16 i utförande med lödkopplingar. Ange RSK-nummer om tillämpligt.