

Beskrivning

- » Kulventil med fullt genomlopp för vätskor och gaser.
- » Utblåsningssäker spindel.
- » Justerbar packbox.
- » Klämringsskopplingar enligt EN 1254-2.
- » Ingående material godkända för tappvattenledningar.

Varianter

- » Kula av syrafast stål 1.4401.
- » Lång spindelhals, VM4208.
- » Invändig gänga, VM4203.
- » Lödkoppling, VM4212.
- » Vred.



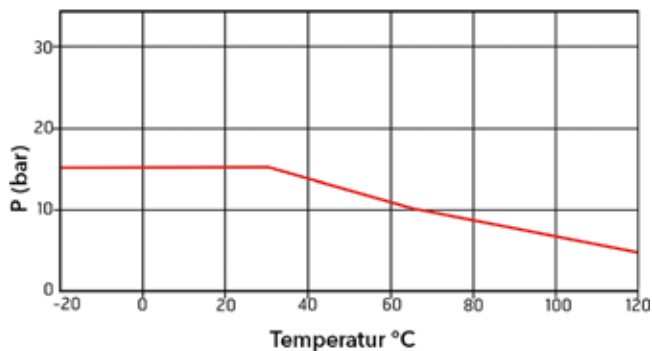
Tekniska data

Dimension DN	12	15	18	22	28	35	42	54
Tryckklass PN	16	16	16	16	16	16	16	16
Temperatur min °C	-20	-20	-20	-20	-20	-20	-20	-20
Temperatur max °C	+120	+120	+120	+120	+120	+120	+120	+120
Kv-värde m ³ /h	8	28	28	42	70	80	133	183

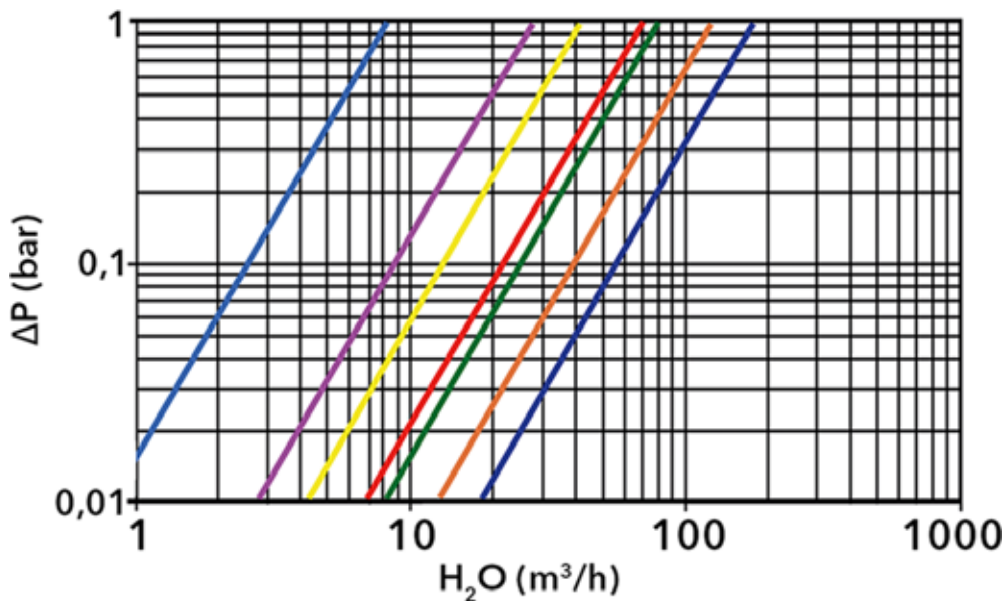
Material

Hus	avzinkningshärdig mässing CW602N
Kula	avzinkningshärdig mässing CW602N
Spindel	avzinkningshärdig mässing CW602N
Ändstycke	avzinkningshärdig mässing CW602N
Kultätning	PTFE
O-ring	Viton®
Handspak	stål 1.0332, plastöverdragen vit PVC

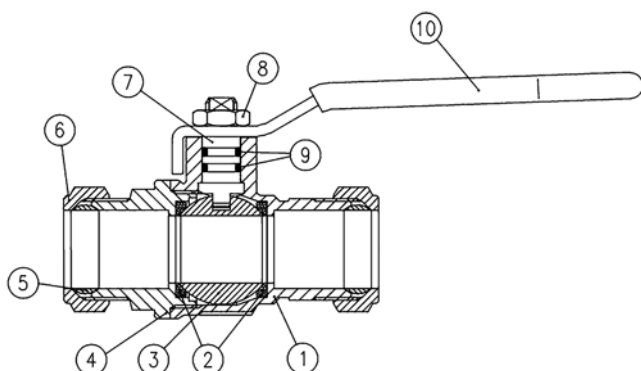
Tryck- och temperatur



Tryckfall



Komponenter

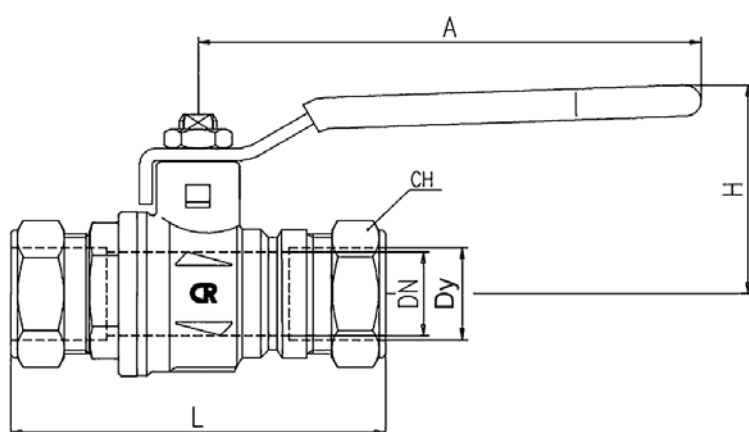


Komponent

1	Hus
2	Kultätning
3	Kula
4	Ändstycke
5	Kona
6	Mutter
7	Spindel
8	Mutter
9	O-ring
10	Handspak
11	Mutter

Mått [mm] och vikt

Dimension DN	12	15	18	22	28	35	42	54
DN	10	15	15	20	25	32	40	50
L	67	72	78,5	79	90,5	110	128,5	142
A	100	100	100	120	120	158	158	158
H	38	43	43	50	54	73	79	86
CH	19	24	27	32	38,5	48	54	70
Vikt [kg]	0,15	0,25	0,28	0,39	0,6	1	1,6	2,36



Kulventil VM4206

avzinkningshärdig mässing | Dy 12-54 | PN 16 | klämringskoppling



Märkning

Ventilen är märkt med DN, PN och fabrikat.

Montage

Valfritt inbyggnadsläge.

Skötsel

Ventilen är underhållsfri. För bästa funktion bör ventilen regelbundet motioneras.

Beställningstext

Kulventil VM4206 i avzinkningshärdig mässing, DN....., PN 16 i utförande med klämringskopplingar. Ange RSK-nummer om tillämpligt.

RSK-nummer

Artikel ID	Dy	RSK-nr
VM4206	12	450 0072
VM4206	15	450 0073
VM4206	18	450 0074
VM4206	22	450 0075
VM4206	28	450 0076
VM4206	35	450 0077
VM4206	42	450 0078
VM4206	54	450 0079