

Beskrivning

- » Kondensatavledare för dränering av kondensat i ångledningar.
- » Steglös kondensatkylning.
- » Snabb systemdriftsättning med termostatiskt kontrollelement.
- » Byte av styrenhet kan ske utan att rörsystemet påverkas.
- » Robust konstruktion, okänslig för tryckslag.
- » Inbyggt smutsfilter.
- » Fläns enligt DIN 2638.

Varianter

- » Svetsändar, VM8502S.
- » PN 63, VM8500.
- » PN 63, med svetsändar, VM8500S.
- » PN 100, VM8501.
- » PN 100, med svetsändar, VM8501S.
- » PN 250, VM8503.
- » PN 250, med svetsändar, VM8503S.
- » PN 320, VM8504.
- » PN 320, med svetsändar, VM8504S.
- » PN 400, VM8505.
- » PN 400, med svetsändar, VM8505S.
- » PN 630, med svetsändar, VM8506S.
- » Svetsändar enligt EN ISO 9692 ID 1.3 och 1.5.
- » Muff-svetsända enligt DIN EN 12760.
- » ANSI.



Tekniska data

Dimension DN	15	25
Tryckklass PN	160	160
Tillåtet differenstryck dP bar	110	110
Kontrollenhet	R130	R130

Material

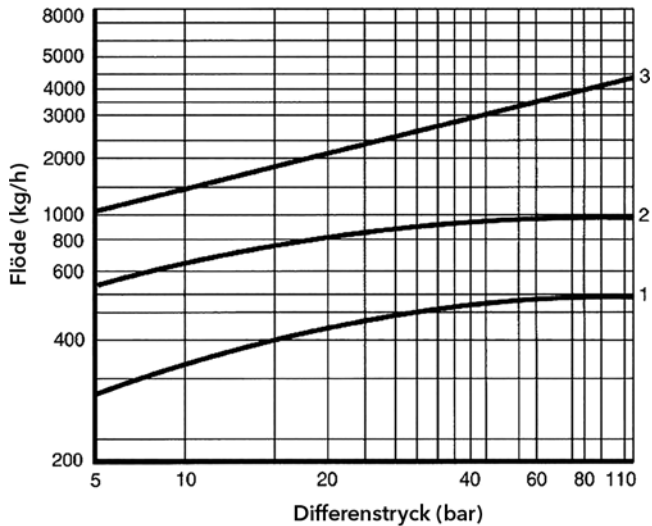
Hus	stål 1.7335
Överdel	stål 1.7335
Smutsfilter	rostfritt stål 1.4301
Kontrollenhet	TB 102/85, korrosionsbeständig bimetall

Max arbetstryck bar (e) vid olika temperaturer

Inloppstemperatur °C	+350°C	+510°C	+530°C	+550°C
Arbetstryck bar (e)	153	100	62	35

Kapacitetsdiagram

Visar maximala kapaciteten vid fabriksinställning



Kurva 1: maxflöde av hett kondensat ungefär 10 K under mättnadstemperatur.

Kurva 2: maxflöde av underkyllt kondensat vid ungefär 30 K under mättnadstemperatur (med back-up av kondensat).

Kurva 3: maxflöde av kylt kondensat vid ungefär +20°C (under inledningen av en kylinstallation).

Kondensattemperaturen bestämmer kontrollenhetens öppning. Kapaciteten ökar med kondensatets underkylningstemperatur.

Kondensatavledare VM8502

stål | DN 15-25 | PN 160 | fläns

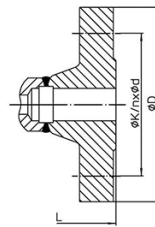
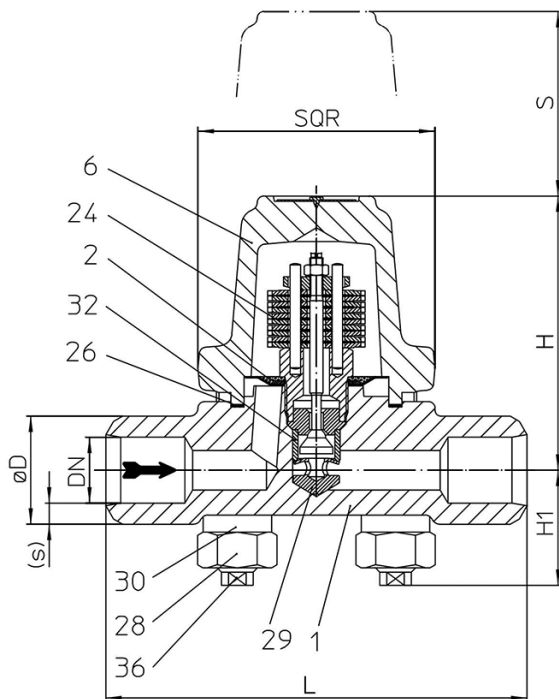


Mått [mm] och vikt DN 15-25 med svetsändar

Dimension DN	15	20	25
L	160	160	160
H	104	104	104
H1	42	42	42
SQR	90	90	90
ØD	-	-	-
Vikt [kg]	4,8	4,7	4,6

Mått [mm] och vikt DN 15-25 med fläns

Dimension DN	15	25
L	210	230
H	104	104
H1	42	42
SQR	90	90
ØD	105	140
ØK	75	100
n x Ød	4 x 14	4 x 14
Vikt [kg]	6,4	9,6



Detaljlista

1	Hus
2	Smutsfilter
6	Överdel
24	Kontrollenhet
26	Tätning
28	Sexkantmutter
29	Erosionsdeflektor
30	Förlängningshylsa
32	Spännhylsa
36	Stift

Kondensatavledare VM8502

stål | DN 15-25 | PN 160 | fläns



Märkning

Ventilen är märkt med DN, PN, fabrikat, material, tillverkningsnummer och typnummer samt pil som visar flödesriktningen.

Montage

Valfritt inbyggnadsläge, dock ej med locket nedåt, beakta flödesriktningspil.

Beställningstext

Kondensatavledare VM8502 i stål, DN....., PN160 i flänsat utförande.