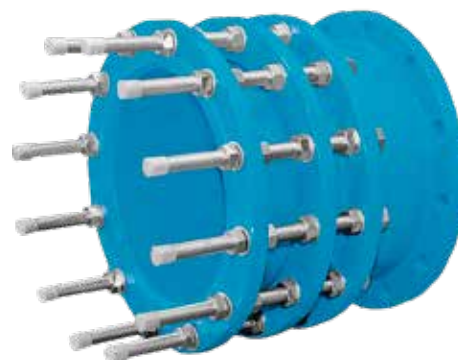


Beskrivning

- » Monteringsbox för vätskor.
- » Monteras mellan armatur och rörläns för att underlätta montering respektive demontering.
- » Flänssida anpassad för till exempel skjutspjällventiler och vridspjällventiler i luggat utförande.
- » För ökning respektive minskning av avståndet mellan armatur och rörläns med max ± 25 mm.
- » Försedd med 4 st flänsar varav 1 st som tryckring.
- » Låsbar.
- » Kan inte uppta rörelser eller avvinklingar.
- » Invändigt och utvändigt epoxymålad.
- » Fläns enligt EN 1092-2, form B RF.
- » Dricksvattengodkända delar enligt WRAS EN 681 (KTW/W270).



Varianter

- » DN 900-1600, kundanpassat.
- » PN 16, PN 25, PN 40.
- » Segjärn.
- » Gångstång, bricka och mutter i syrafast stål.
- » Fläns enligt andra normer.
- » Andra temperaturer på förfrågan.

Tekniska data

Dimension DN	50	65	80	100	125	150	200	250	300	350	400	450	500	600	700	800
Tryckklass PN	10	10	10	10	10	10	10	10	10	10	10	10	10	10	10	10
Temperatur min ¹ °C	0	0	0	0	0	0	0	0	0	0	0	0	0	0	0	0
Temperatur max ¹ °C	+50	+50	+50	+50	+50	+50	+50	+50	+50	+50	+50	+50	+50	+50	+50	+50

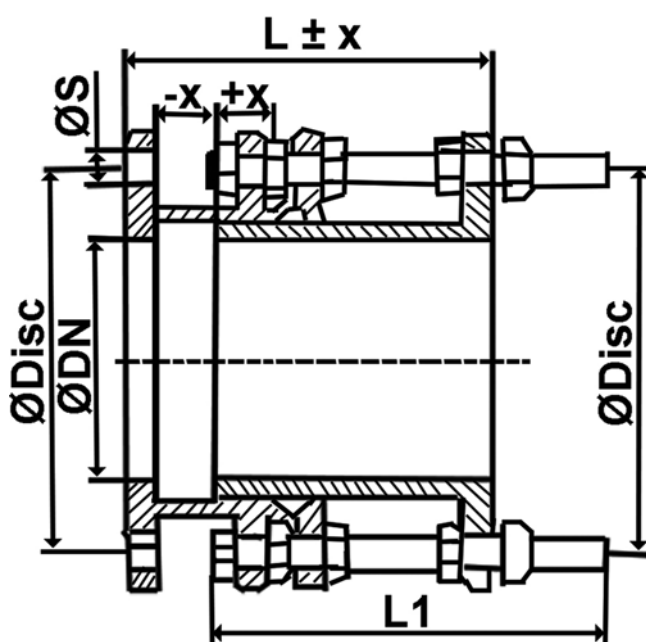
1. Gäller för media dricksvatten.

Material

Hus	stål EN 10025
Tätning	EPDM, WRAS EN 681 dricksvattengodkänd (KTW/W270)
Gångstång	varmförzinkat/elektro galvaniserat stål
Mutter	varmförzinkat stål
Bricka	varmförzinkat stål
Korrosionsskydd	epoxy EKB, blå RAL 5015, WRAS (KTW/W270) dricksvattengodkänd

Mått [mm] och vikt

Dimension DN	50	65	80	100	125	150	200	250	300	350	400	450	500	600	700	800
L	300	300	300	300	300	350	350	350	350	350	375	375	375	400	400	450
L1	250	250	250	250	250	290	290	290	290	290	320	320	320	340	340	380
Ø Disc	125	145	160	180	210	240	295	350	400	460	515	565	620	725	840	950
s	18	18	18	18	18	22	22	22	22	22	26	26	26	30	30	33
Antal gängstänger	4	4	8	8	8	8	12	12	12	16	16	20	20	20	24	24
Diameter gängstänger	M16	M16	M16	M16	M16	M20	M20	M20	M20	M20	M24	M24	M24	M27	M27	M30
Vikt [kg]	15	17	20	26	31	41	56	73	84	114	148	169	187	236	289	405



Märkning

Monteringsboxen är märkt med DN, PN, fabrikat och material.

Montage

Valfritt inbyggnadsläge.

Förstärkta gummipackningar enligt DIN EN 1514-1 Form IBC.

Beställningstext

Monteringsbox VM3186 i segjärn-stål, DN....., PN 10 i flänsat utförande.