

Flödesmätare VM9908 NivuFlow Mobile 750

För noggrann och portabel flödesmätning.



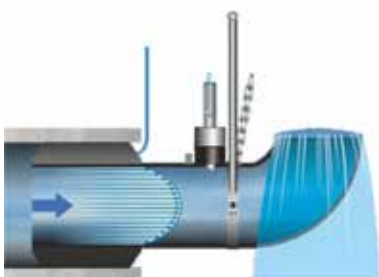
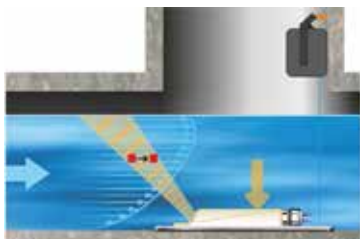
NIVUS- innovation och högsta noggrannhet

Flödesmätare NivuFlow Mobile 750 är avsedd för noggrann och portabel flödesmätning i delvis fyllda och fyllda applikationer. Den genomtänkta kraftförsörjningen och det inbyggda modemmet (option) möjliggör långtidsmätningar med automatisk dataöverföring.



Typisk NivuFlow Mobile 750 mätapplikation med CSM kanalgivare.

Flödesmätning på högsta tekniska nivå



NivuFlow Mobile 750 är efterföljaren till PCM-familjen. Baserad på ultraljud korskorrelationsteknik med avläsning av den verkliga flödesprofilen har detta portabla system den högsta noggrannheten. Lämpliga tillbehör bidrar till bästa möjliga förhållande för optimala mätningar.

Det moderna driftkonceptet via wifi + webbläsare tillsammans med surfplatta, mobiltelefon, etc. är intuitivt och snabbt. Med hjälp av en snabbstartsassistent guidas du genom de mest relevanta parameterinställningarna. Det inbyggda modemmet (tillval) ger automatisk dataöverföring via e-post, FTP eller webbportal. I kombination med den långa batteritiden kan antalet servicejobb reduceras till ett minimum.

Dina fördelar

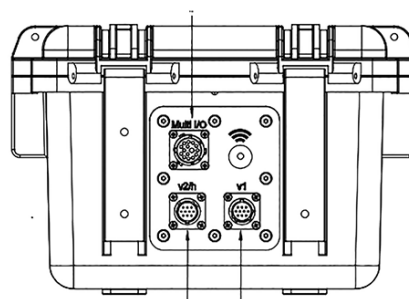
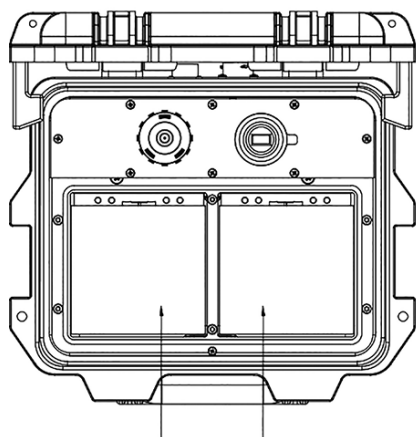
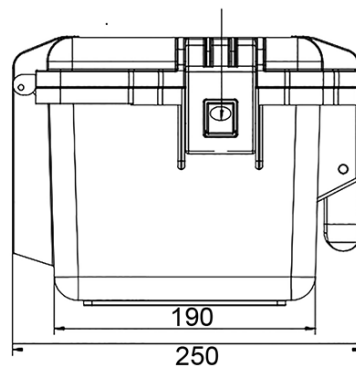
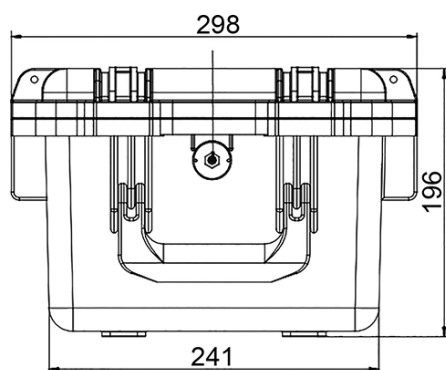
- » Mycket lång batteritid, ex. 5 min. intervall/250 dagar
- » IP68 med stängt lock, IP67 med locket öppet
- » Manövreras via mobiltelefon, surfplatta etc.
- » Snabbstartsassistent
- » Automatisk givardetektering
- » Upp till 3 flödes hastighetssensorer
- » Brett urval av givare för bästa applikationslösningen
- » Integrerat modem som tillval

Tekniska specifikationer signalomvandlare

Matning	2 x laddningsbara batterier 12V/15Ah, blygel laddare 100-240VAC / 50-60 Hz / 50 VA
Kapsling	Material: HPX syntetisk resin Vikt: ca 2,2 kg (utan batteri och tillval) Skyddsklass: IP68 stängd, IP67 öppen
Driftstemperatur	-20°C till +50°C
Mätprincip	Ultraljud korskorrelation med flödesprofildetektering
Förvaringstemperatur	-20°C till +70°C
Max. fuktighet	90% icke-kondenserande
Display	Status LED (RGB)
Ex-godkännande	Tillval: II 2G Ex eb ib mb IIB T4 Gb
Drift	Magnetkontakt, via WLAN med mobiltelefon, surfplatta, dator
Ingångar	2x0/4-20 mA (aktiv/passiv) 1x0/4-20 mA (passiv) 1x aktiv digital ingång 1x kontakt för batteriladdare eller alternativ spänningsmatning 2 x kontakter för flödes hastighet, kombi och nivågivare
Utgångar	1x analog 0-10 V 1x digital SPDT/bistabil 1x USB för avläsning av värden via USB-sticka
Lagringscykel	5 sek. till 60 min., cyklisk eller eventbaserad
Dataminne	Internminne som täcker 1,5 år vid ett mätintervall på 5 minuter
Dataöverföring	Via USB-sticka Via WLAN Via GPRS, UMTS, LTE



Måttskiss [mm]



Alla mått i mm

Tekniska specifikationer givare

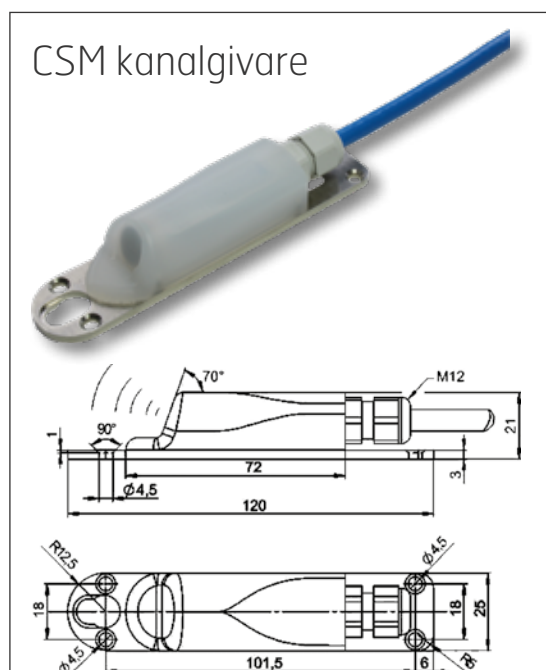
Givartyp	CSM kanalgivare CSM-D kanalgivare CSP kanalgivare CSM rörgivare
Mätprincip	korskorrelation med äkta flödes hastighetsmätning
Mätområde	mätområde -100 cm/s till +600 cm/s
Skyddsklass	IP68
Ex-godkännande (option)	II 2sG Ex ib IIB T4 Gb
Drifttemperatur	-20°C till +50/65°C -20°C till +40°C i Ex-zon I
Drifttryck	CSM: max. 4 bar, CSM-D: max. 1 bar
Scannade lager	max. 16
Mätosäkerhet per scannat lager	< 1% av mätvärdet ($v > 1$ m/s) $\pm 0,5\%$ av mätvärdet $+5$ mm/s ($v < 1$ m/s)
Nollpunktsdrift	absolut nollpunktstabil

Givartyp CSM-D kanalgivare och CSP kanalgivare:
nivåmätning — tryck

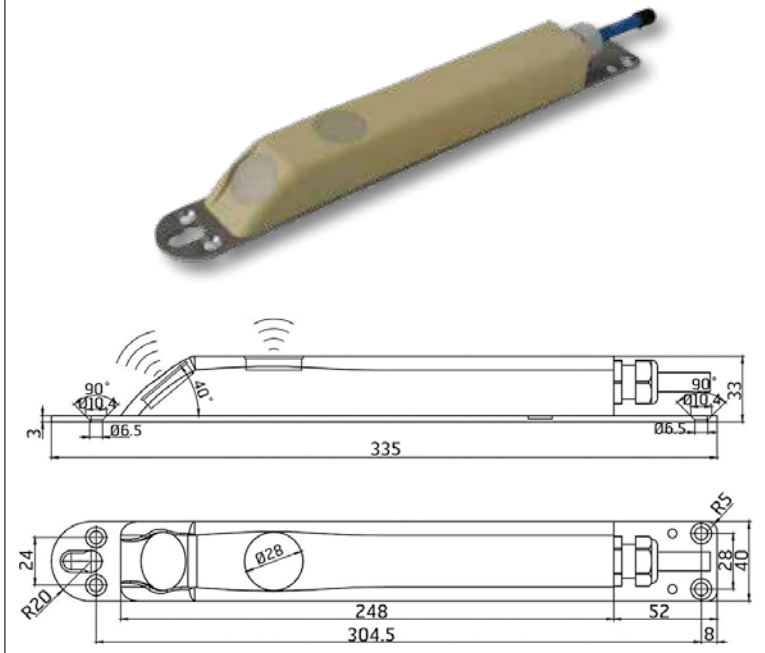
Mätområde	0-500 cm
Mätosäkerhet	< 0,5% av max. mätområde
Nollpunktsdrift	max. 0,75% av max. mätområde

Givartyp DSM nivågivare

Mätprincip	Löptid med luft—ultraljud
Skyddsklass	IP68
Ex-godkännande (option)	II 2G Ex ib IIB T4 Gb
Mätområde	0-200 cm
Mätosäkerhet	< ± 5 mm
Dödzon	4 cm från bottenplattan

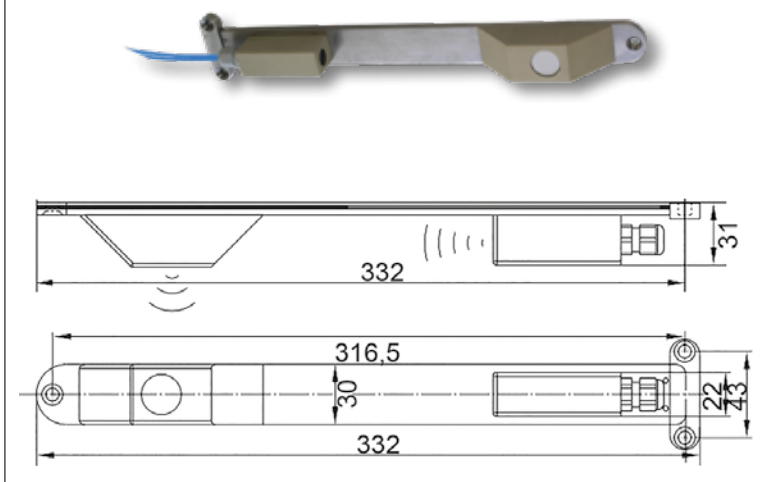


CSP kanalgivare



Alla mått i mm

DSM nivågivare



CSM rörgivare

