

Beskrivning

- » 3-vägs flottörventil med horisontellt eller vertikalt utlopp för kontroll av nivå i tankar och reservoarer.
- » Flera installationsmöjligheter.
- » Tät även vid låga tryck.
- » Stänger vid stigande nivå.
- » Designad enligt EN 1074-4.
- » Fläns enligt EN 1092-2.
- » Godkänd för dricksvatten.



Varianter

- » Segjärn EN-JS1050.
- » Mjuktätning i andra material.
- » Vinkelutförande.
- » Gänga.
- » Högre tryckklass.
- » Frysskyddsanordning.
- » Roterad flottörstång.
- » Kundenpassad flottör och flottörm.

Tekniska data

Dimension DN	40	50	65	80	100	125	150	200	250	300
Tryckklass PN	16	16	16	16	16	16	16	16	16	16
Tryckklass PN anslutande fläns	16	16	16	16	16	16	16	16	16	16
Temperatur max °C	+70	+70	+70	+70	+70	+70	+70	+70	+70	+70
Kv-värde m ³ /h	18,4	18,4	39,6	59,4	90	133	209	313	576	864
Högsta ¹ dP bar	6,5	6,5	6,5	6,5	6,5	6,5	6,5	6,5	6,5	6,5

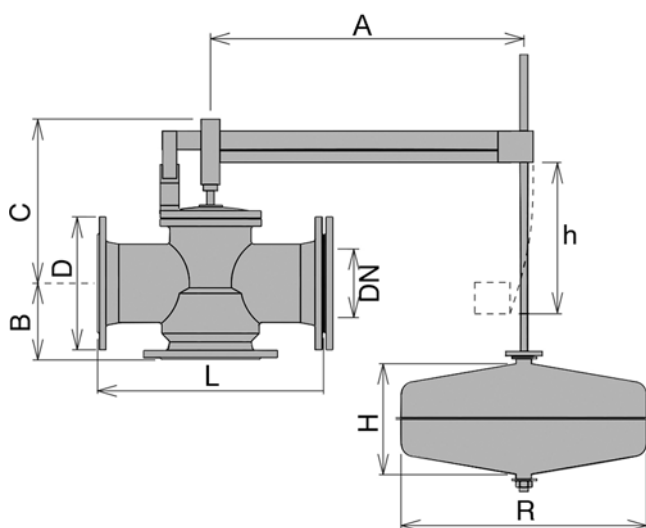
1. För högre dP kontakta Ventim.

Material

Hus	segjärn JS1040
Lock	målat stål
Styrbusning DN 40-200	rödmetall CC491K
Styrbusning DN 250-300	målat stål
Täckkägla	rostfritt stål 1.4305
O-ring	NBR
Styrning	PTFE
Flottörstång	zinkpläterat stål
Flottör	rostfritt stål 1.4301
Korrosionsskydd	epoxy blå RAL 5005

Mått [mm] och vikt

Dimension DN	40	50	65	80	100	125	150	200	250	300
L	230	230	290	310	350	400	480	600	730	850
B	82,5	82,5	92,5	100	125	125	162	183	270	300
C	173	173	193	235	233	238	371	420	540	610
D	165	165	185	200	220	250	285	340	405	460
H	Ø220	Ø220	Ø220	200	180	180	250	250	300	400
A	600	600	600	800	800	800	1000	1000	1220	1400
R	Ø220	Ø220	Ø220	300	400	400	400	400	500	500
h	105	105	180	210	267	267	400	418	510	610
Vikt [kg]	21	21	26	33	41	49	79	118	215	250



Märkning

Ventilen är märkt med DN och fabrikat samt pil som visar flödesriktningen.

Montage

Valfritt inbyggnadsläge, dock rekommenderas horisontella axlar.
Beakta flödesriktningspil.

Skötsel

Ventilen är underhållsfri.

Beställningstext

Flottörventil VM6710 i segjärn, DN....., PN 16 i flänsat utförande.