

Beskrivning

- » Ebro mjuktätande vridspjällventil för avstängning och temperaturmätning i värmesystem och kylvattensystem.
- » Uttag för termometer, termometer beställs separat.
- » Huset invändigt helt fodrat med utbytbar manschett som också utgör flänspackning på båda sidor.
- » Centriskt lagrad spjällskiva för maximal täthet oavsett flödesriktning.
- » Delad axel.
- » Ventilhuset pulverlackerat med tvåkomponents epoxyharts (blå).
- » Bygglängd enligt EN 558 serie 20, ISO 5752 serie 20.
- » Flänsanslutning enligt EN 1092 med tätningsyta Form A/B.
- » Provning sker enligt EN 12266, läckageklass A gäller för ventiltypen.
- » Levereras med handspak, kan inte automatiseras med elektriska och pneumatiska manöverdon.



Varianter

- » DN 20-40 med fastvulkad manschett.
- » Andra material i ventilhus, spjällskiva, axlar.
- » Annat korrosionsskydd.
- » Anpassad för flänsar enligt andra normer.
- » Spindelförlängning.
- » Elektronisk temperaturmätning för anslutning till ledningscentral.
- » Termometer för hetvatten, 0°C till +120°C.
- » Termometer för kallvatten, -20°C till +40°C.

Material

Ventilhus	segjärn JS1030
Spjällskiva	syrafast stål 1.4408
Axel	rostfritt stål 1.4104
Manschett	EPDM
O-ring	NBR
Axellager	mässing CW614N
Korrosionsskydd	2-komponents epoxyharts

Tekniska data

Dimension DN	50	65	80	100	125	150	200
Tryckklass PN	10	10	10	10	10	10	10
Tryckklass PN anslutande fläns	10*	10*	10*	10*	10*	10*	10,16**
Temperatur min °C	-10	-10	-10	-10	-10	-10	-10
Temperatur max °C	+120	+120	+120	+120	+120	+120	+120
Kv-värde m ³ /h	91,2	235	368	589	1250	1830	3400
Vridmoment (Nm) 3 bar	9	18	8	9	15	36	59
Vridmoment (Nm) 6 bar	9	18	10	18	22	45	76
Vridmoment*** (Nm) 10 bar	9	18	18	28	45	78	140
Vridmoment (Nm) 16 bar	9	18	24	37	59	125	200

* PN 6 och PN 16 på förfrågan.

** PN 6 på förfrågan.

*** Angivna värden i fet stil är standardvärden. Vid val av manöverdon ska dessa värden användas x säkerhetsfaktor 1,3 om inget annat anges.

Reaktionstid (sek) vattentemperaturmätning

Dimension DN	50	65	80	100	125	150	200
100°C till 50°C	52	68	71	75	83	100	115
50°C till 25°C	39	48	55	69	74	79	85
0°C till 50°C	53	70	74	80	91	117	125
50°C till 75°C	45	56	67	75	80	100	105

Märkning

Ventilen är märkt med DN, PN, fabrikat, material och serienummer samt typ enligt EN 19.

Montage

Ventilen monteras mellan flänsar utan packningar och där det är möjligt med axlarna i horisontellt läge.

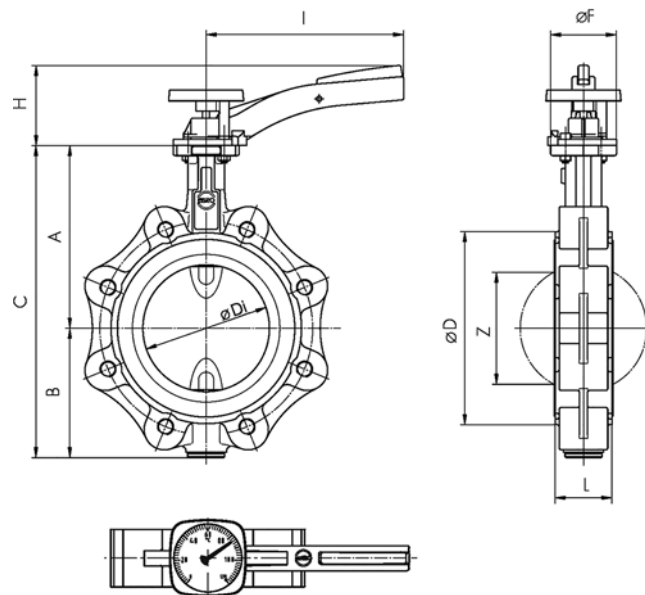
Vridspjällventil VM3046

segärn | DN 50-200 | PN 10 | Ig



Mått (mm) och vikt

DN	50	65	80	100	125	150	200
L	43	46	46	52	56	56	60
A	126	134	157	167	180	203	228
B	84	93	104	115	127	150	176
C	210	227	261	282	307	353	404
ØD	95	115	138	158	188	210	268
ØDi	48,5	63,5	78,5	98,5	123,5	148	199
ØF	54	54	65	65	65	90	90
H	70	70	80	80	80	100	100
I	155	155	195	195	195	276	276
Z	25	45	65	85	111	139	190
Vikt (kg)	5,0	5,7	8,8	10,0	10,3	13,7	19,4



Reservation för eventuella konstruktionsändringar och tekniska ändringar samt att rätten till ändringar utan föregående meddelande förbehålls — produktblad uppdaterat 2020-11-25