

Beskrivning

- » Dubbelexcentrisk vridspjällventil för vatten, dricksvatten och renat avloppsvatten.
- » Svetsat säte.
- » Vågformad spjällskiva (Wave-konstruktion).
- » Lågt tryckfall.
- » Lyftöglor, extra borrhål i flänsen.
- » Integrerade bärfötter, stabil stående lagring.
- » Stänger vid medurs vridning av ratt.
- » Korrosionsskydd enligt DIN 30677-2 och GSK.
- » Dricksvattengodkänd enligt DIN-DVGW (KTW/W270).
- » SKG-växel med ratt och stabilt inställbart ändanslag:
 - › Innerdelar av brons och rostfritt stål.
 - › Robust konstruktion, lämplig för markförläggning, IP68.
 - › Mekanisk lägesvisare med synglas.
 - › Långsamt stängande, minimering av tryckslag.
 - › Enkel ombyggnad från handmanöver till elektriskt manöverdon genom byte av halslager.
 - › Lång livslängd, underhållsfri konstruktion.



Varianter

- » DN 1100, DN 1300, DN 1500.
- » PN 16-25-40.
- » Emaljerat säte.
- » Invändigt emaljerad, utvändigt epoxybelagd upp till DN 1200.
- » Belagd med ERHARD pro-emalj upp till DN 600.
- » Specialbeläggningar; EPC, ATEX eller gummerad samt enligt önskemål.
- » Utförande för gas upp till DN 600.
- » Tätning av NBR för avlopp.
- » Andra temperaturer på förfrågan.
- » Lämplig för vakuumpplikationer genom kammrade tätningar.
- » Spindelgarnityr för markförläggning.
- » Automatiserad med elektriskt- hydrauliskt-, pneumatiskt- eller fallviktsdon.

Tekniska data och vikt DN 150-500

| | | | | | | | | |
|----------------------------|------|------|------|------|------|-------|-------|-------|
| Dimension DN | 150 | 200 | 250 | 300 | 350 | 400 | 450 | 500 |
| Tryckklass PN | 16 | 10 | 10 | 10 | 10 | 10 | 10 | 10 |
| Temperatur min °C | 0 | 0 | 0 | 0 | 0 | 0 | 0 | 0 |
| Temperatur max °C | +50 | +50 | +50 | +50 | +50 | +50 | +50 | +50 |
| Kv-värde m ³ /h | 1010 | 1880 | 3800 | 6182 | 8958 | 12333 | 16222 | 20879 |
| Varv/slag PN 10 | - | 18 | 18 | 25 | 25 | 29 | 36 | 36 |
| Varv/slag PN 16 (option) | 18 | 18 | 25 | 25 | 29 | 29 | 36 | 36 |
| Vikt [kg] | 35 | 47 | 60 | 87 | 101 | 147 | 192 | 215 |

Tekniska data och vikt DN 600-1600

| | | | | | | | | |
|----------------------------|-------|-------|-------|-------|--------|--------|--------|--------|
| Dimension DN | 600 | 700 | 800 | 900 | 1000 | 1200 | 1400 | 1600 |
| Tryckklass PN | 10 | 10 | 10 | 10 | 10 | 10 | 10 | 10 |
| Temperatur min °C | -10 | -10 | -10 | -10 | -10 | -10 | -10 | -10 |
| Temperatur max °C | +60 | +60 | +60 | +60 | +60 | +60 | +60 | +60 |
| Kv-värde m ³ /h | 32243 | 46260 | 64087 | 83770 | 111091 | 166503 | 226629 | 296006 |
| Varv/slag PN 10 | 36 | 37 | 37 | 46 | 46 | 46 | 242 | 266 |
| Varv/slag PN 16 (option) | 37 | 46 | 46 | 46 | 242 | 242 | 266 | 266 |
| Vikt [kg] | 295 | 482 | 631 | 840 | 1026 | 1573 | 2414 | 3473 |

Provtryckning [bar] enligt DIN EN 12266-1

| | | | | |
|-----------------------------|----------|----------|---------|----------|
| PN | 10 | 16 | 25 | 40 |
| DN | 700-3600 | 700-2600 | 80-1800 | 150-1800 |
| Hus | 17,0 | 25,0 | 37,5 | 60,0 |
| Täthet | 11,0 | 17,6 | 27,5 | 44,0 |
| Högsta tillåtna arbetstryck | 10,0 | 16,0 | 25,0 | 40,0 |

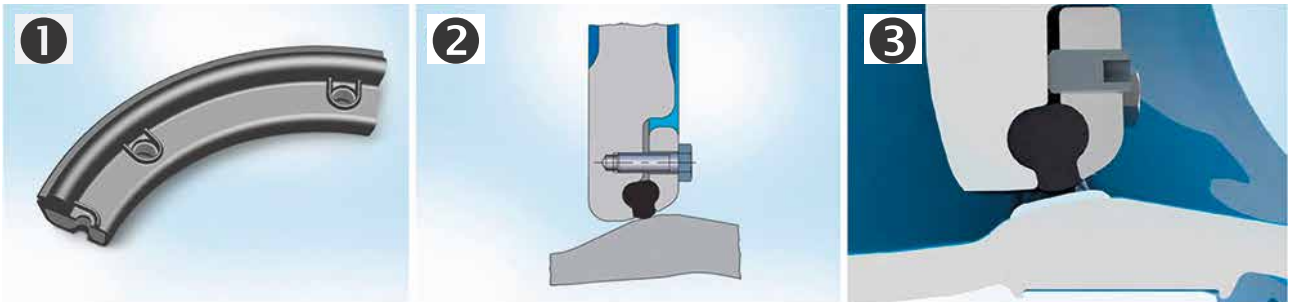
Material

| | |
|-----------------|--|
| Hus | segjärn JS1030 |
| Spjällskiva | segjärn JS1030 |
| Axel | rostfritt stål 1.4021.05 |
| Axellager | PI/POM (bussningar/hållare) |
| Tätning | EPDM, DIN-DVGW dricksvattengodkänd |
| Skruv | rostfritt stål A2 t.o.m. DN 600 syrafast stål A4 på insidan |
| Korrosionsskydd | epoxy 250 my |

Tätningkoncept ventilhus / spjällskiva

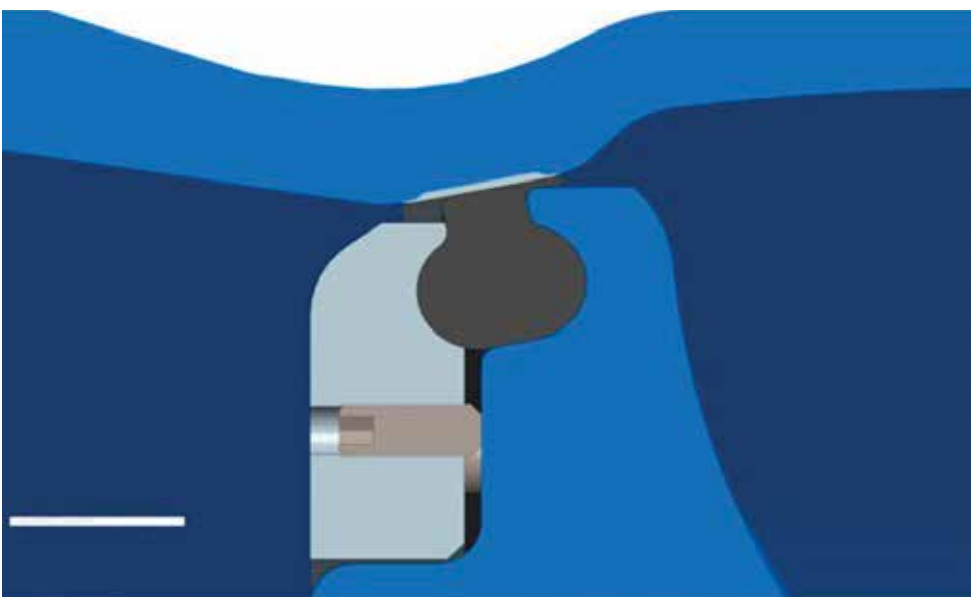
Perfekt tätning genom svetsat eller emaljerat säte (variant)

- » Upp till DN 600 ②: gummerad profiltätning ①, justerbart med försänkta skruvar och gängstift med tätningsläpp vid skruvhålen.
- » Från DN 700 ③: klämring, epoxybelagd stålring eller ring i syrafast stål (variant) samt profilering i EPDM eller NBR (variant), justerbar med bultar och gängstift.



Svetsat säte enligt PTA-metoden (Plasma Tranfered Arc)

- » Högvärdig krom-nickel legering.
- » Mycket goda korrosionsegenskaper.
- » Högt motstånd mot erosionskorrosion.
- » Lämpligt för havsvatten och/eller bräckt vatten.



Axellagring och avtätning

- » P1-bussning enligt DIN ISO 3547 i huset.
- » Spjällskiva med stängda lagerögon.
- » Hus och spjällskivelagring avtätad genom en in pressad O-ringshållare.
- » Detaljoptimerat korrosionsskydd vid lagerpartiet.
- » Utbytbar O-rings hållare i brons i ISO-flänsen.
- » Utblåsningssäker axel genom en seegerring .
- » Säkerhet vid demontage.
- » Tätningskoncept utan dödutrymme.



Axelinfästning med polygonkoppling

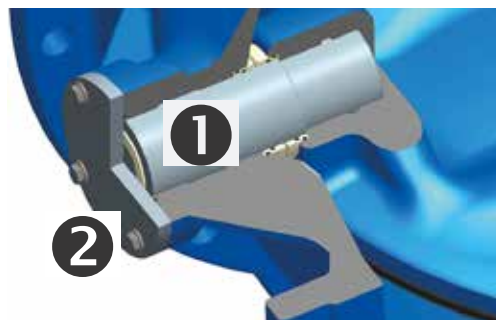
- » Absolut glappfri.
- » Självcentrerande, ingen obalans.
- » Utan extra fästelement.
- » Tvärsnitt utan not.
- » Upp till 20% mer vridmomentreserv.
- » Högsta säkerhet i infästningen.
- » Opåverkad vid dynamisk belastning.
- » Beprövad konstruktion.



Lagring vid blandsidan

- » Lagrad med P1-bussning, utblåsningssäker
- » Avtätad med O-rings hållare, motsvarande manöversidan

- ❶ Kompensationsbricka: ingen axiell rörelse.
- ❷ Lock i rostfritt stål: O-ringsspår i huset.



Transport och bärfötter

- » Extra borrhål i flänsen: lyftöglor ❶.
- » Integrerade bärfötter: säkerhet vid stående lagring ❷.



Spjällbladsalternativ

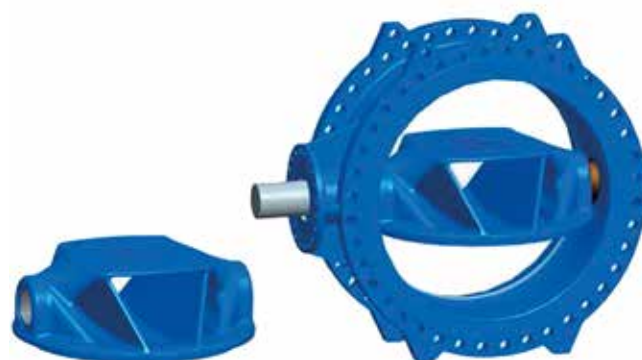
Spjällskivans utformning "Wave" -vågformad

- » Upp till DN 1600, PN 10 och PN 16.
- » Upp till DN 900, PN 25.
- » Upp till DN 500, PN 40.



Spjällskivans utformning "skelett"

- » Från DN 1000, PN 25.
- » Från PN 600, PN 40.
- » Optimal formgivning med hjälp av fasta element.
- » Strömlinjeformad design för låga zeta-värden.



SKG-växel upp till DN 1600

Lång livslängd, underhållsfri konstruktion

- » Stabilt inställbart ändanslag: innerdelar av brons och rostfritt stål.
- » Robust konstruktion, lämplig för markförläggning, IP68.
- » Mekanisk lägesvisare med synglas.
- » Enkel ombyggnad från handmanöver till elektriskt ställdon, genom utbyte av halslager.



SKG-växel

- » ERHARD-utvecklad.
- » Standardiserad ISO-anslutning.
- » Anpassad kraftöverföring utan kraft-toppar ger låga ställkrafter.

Långsamt stängande

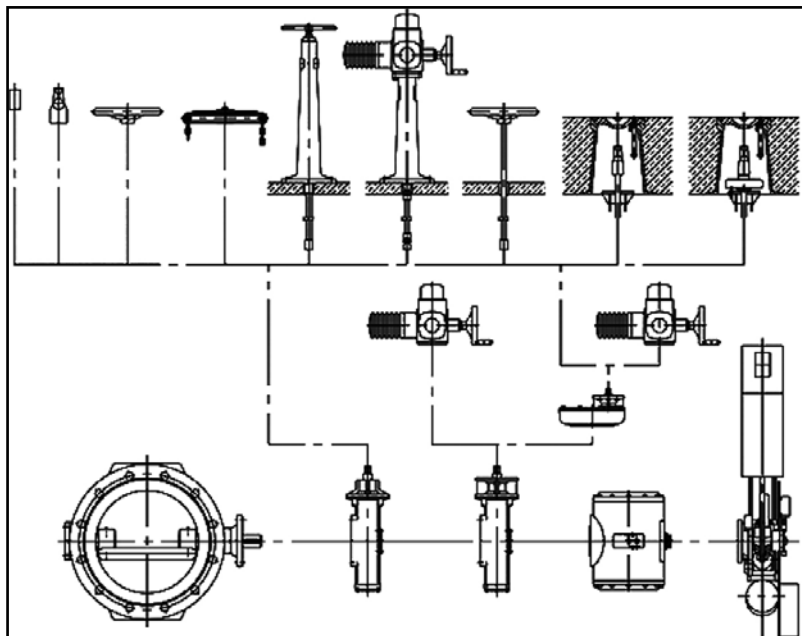
- » Minimering av tryckslag.



Vridmomentet stiger i stängningsögonblicket och pressar sätet i läge

Manöveralternativ

Optimerad manöver för varje applikation



Modulärt manöverkoncept

- » Ratt, kedjehjul, fyrkant adapter.
- » Spindelgarnityr för jordinbyggnad.
- » Elektriskt manöverdon.
- » Pneumatiskt manöverdon.
- » Hydrauliskt manöverdon, fallviktsdon.

Godkännande, temperaturområde, vakuumtillämpad

Godkännande

- » DVGW, KTW och W270 för dricksvatten DN 150 - DN 1600, PN 10-16.
- » Gas upp till DN 600, PN 10-16.
- » Temperatur från 0°C till +50°C.

Lämplig för vakuumapplikationer genom kamrade tätningar



Rekommendation AUMA elektriska manöverdon

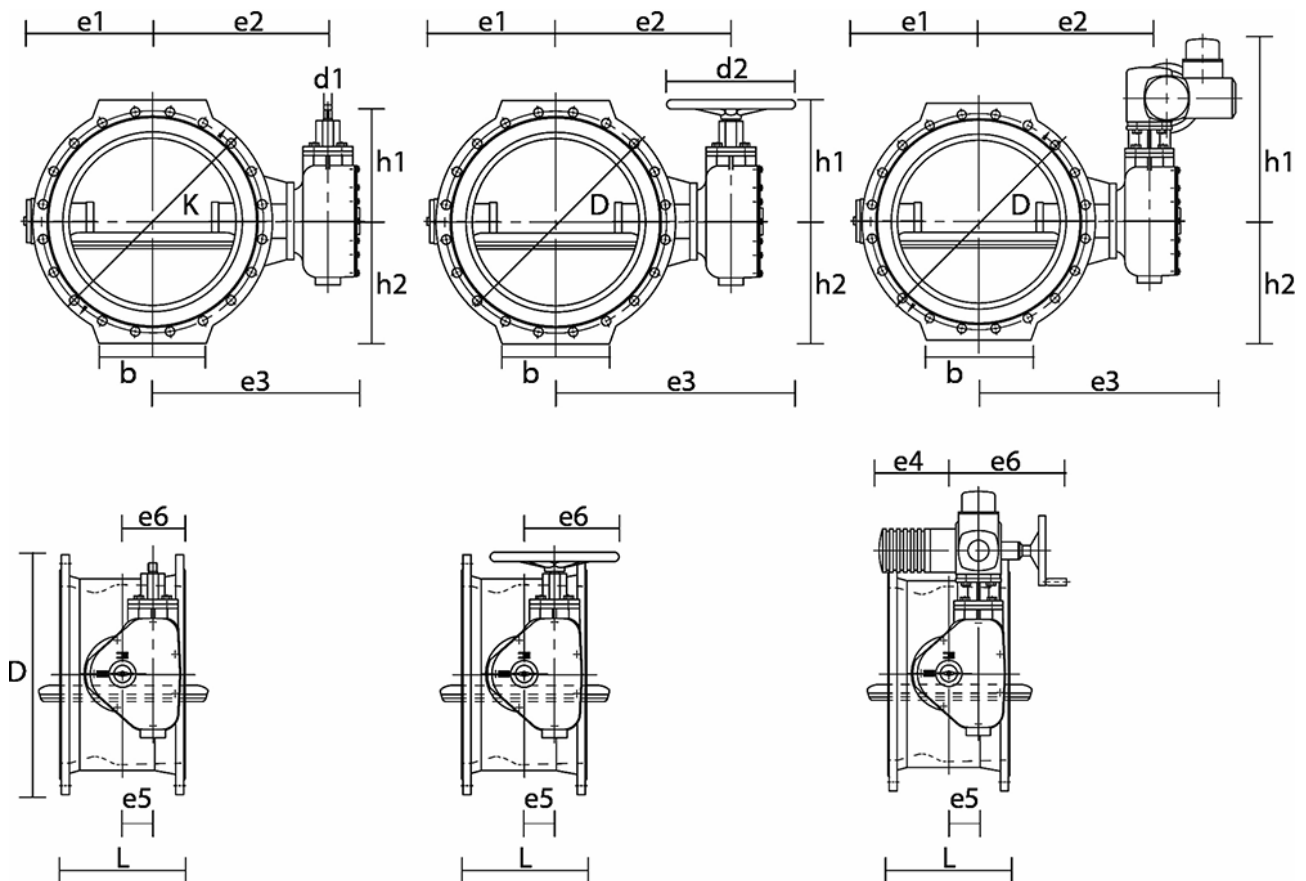
| Storlek DN | Tryckklass PN | Axel Ø (mm) | ISO-fläns | Växel/utväxling | Varv/slag | AUMA eldon | Anslutning AUMA eldon ISO 5210 | Utgående varvtal | Startström (A) | Ställtid (s) |
|------------|---------------|-------------|-----------|-----------------|-----------|------------|--------------------------------|------------------|----------------|--------------|
| 150 | 16 | 18 | F10 | SKG 05 | 18 | SA 07.2 | B1 | 45 | 0,1 | 2,5 |
| 150 | 25 | 28 | F10 | SKG 05 | 18 | SA 07.2 | B1 | 45 | 0,1 | 2,5 |
| 150 | 40 | 28 | F10 | SKG 05 | 18 | SA 07.2 | B1 | 45 | 0,1 | 2,5 |
| 200 | 10 | 28 | F10 | SKG 05 | 18 | SA 07.2 | B1 | 45 | 0,1 | 2,5 |
| 200 | 16 | 28 | F10 | SKG 05 | 18 | SA 07.2 | B1 | 45 | 0,1 | 2,5 |
| 200 | 25 | 36 | F12 | SKG 1 | 25 | SA 07.2 | B1 | 45 | 0,1 | 2,5 |
| 200 | 40 | 36 | F12 | SKG 1 | 25 | SA 07.2 | B1 | 45 | 0,1 | 2,5 |
| 250 | 10 | 28 | F10 | SKG 05 | 18 | SA 07.2 | B1 | 45 | 0,1 | 2,5 |
| 250 | 16 | 36 | F12 | SKG 1 | 25 | SA 07.2 | B1 | 45 | 0,1 | 2,5 |
| 250 | 25 | 48 | F14 | SKG 2 | 29 | SA 07.6 | B1 | 45 | 0,2 | 4,8 |
| 250 | 40 | 48 | F14 | SKG 2 | 29 | SA 07.6 | B1 | 45 | 0,2 | 4,8 |
| 300 | 10 | 36 | F12 | SKG 1 | 25 | SA 07.2 | B1 | 45 | 0,1 | 2,5 |
| 300 | 16 | 36 | F12 | SKG 1 | 25 | SA 07.2 | B1 | 45 | 0,1 | 2,5 |
| 300 | 25 | 48 | F14 | SKG 2 | 29 | SA 07.6 | B1 | 45 | 0,2 | 4,8 |
| 300 | 40 | 60 | F16 | SKG 4 | 36 | SA 07.6 | B1 | 45 | 0,2 | 4,8 |
| 350 | 10 | 36 | F12 | SKG 1 | 25 | SA 07.6 | B1 | 45 | 0,2 | 4,8 |
| 350 | 16 | 48 | F14 | SKG 2 | 29 | SA 07.6 | B1 | 45 | 0,2 | 4,8 |
| 350 | 25 | 60 | F16 | SKG 4 | 36 | SA 07.6 | B1 | 45 | 0,2 | 4,8 |
| 350 | 40 | 60 | F16 | SKG 4 | 36 | SA 07.6 | B1 | 45 | 0,2 | 4,8 |
| 400 | 10 | 48 | F14 | SKG 2 | 29 | SA 07.6 | B1 | 45 | 0,2 | 4,8 |
| 400 | 16 | 48 | F14 | SKG 2 | 29 | SA 07.6 | B1 | 45 | 0,2 | 4,8 |
| 400 | 25 | 60 | F16 | SKG 4 | 36 | SA 07.6 | B1 | 45 | 0,2 | 4,8 |
| 400 | 40 | 72 | F25 | SKG 8 | 37 | SA 07.6 | B1 | 90 | 0,4 | 4,8 |
| 450 | 10 | 60 | F16 | SKG 4 | 36 | SA 07.6 | B1 | 45 | 0,2 | 4,8 |
| 450 | 16 | 60 | F16 | SKG 4 | 36 | SA 07.6 | B1 | 45 | 0,2 | 4,8 |
| 450 | 25 | 72 | F25 | SKG 8 | 37 | SA 07.6 | B1 | 90 | 0,4 | 4,8 |
| 450 | 40 | 72 | F25 | SKG 8 | 37 | SA 07.6 | B1 | 90 | 0,4 | 4,8 |
| 500 | 10 | 60 | F16 | SKG 4 | 36 | SA 07.6 | B1 | 45 | 0,2 | 4,8 |
| 500 | 16 | 60 | F16 | SKG 4 | 36 | SA 07.6 | B1 | 45 | 0,2 | 4,8 |
| 500 | 25 | 72 | F25 | SKG 8 | 37 | SA 07.6 | B1 | 90 | 0,4 | 4,8 |
| 500 | 40 | 80 | F30 | SKG 16 | 46 | SA 07.6 | B1 | 90 | 0,4 | 4,8 |
| 600 | 10 | 60 | F16 | SKG 4 | 36 | SA 07.6 | B1 | 45 | 0,2 | 4,8 |
| 600 | 16 | 72 | F25 | SKG 8 | 37 | SA 07.6 | B1 | 90 | 0,4 | 4,8 |
| 600 | 25 | 80 | F30 | SKG 16 | 46 | SA 07.6 | B1 | 90 | 0,4 | 4,8 |
| 600 | 40 | 98 | F30 | SKG 16 | 46 | SA 07.6 | B1 | 90 | 0,4 | 4,8 |
| 700 | 10 | 72 | F25 | SKG 8 | 37 | SA 07.6 | B1 | 90 | 0,4 | 4,8 |
| 700 | 16 | 80 | F30 | SKG 16 | 46 | SA 07.6 | B1 | 90 | 0,4 | 4,8 |
| 700 | 25 | 98 | F30 | SKG 16 | 46 | SA 07.6 | B1 | 90 | 0,4 | 4,8 |
| 700 | 40 | 110 | F35 | SKG 32/IV25/4:1 | 242 | SA 07.6 | B1 | 90 | 0,4 | 4,8 |
| 800 | 10 | 72 | F25 | SKG 8 | 37 | SA 07.6 | B1 | 90 | 0,4 | 4,8 |
| 800 | 16 | 98 | F30 | SKG 16 | 46 | SA 07.6 | B1 | 90 | 0,4 | 4,8 |
| 800 | 25 | 110 | F35 | SKG 32/IV25/4:1 | 242 | SA 07.6 | B1 | 90 | 0,4 | 4,8 |
| 800 | 40 | 110 | F35 | SKG 32/IV25/4:1 | 242 | SA 10.2 | B1 | 90 | 0,7 | 4,8 |
| 900 | 10 | 80 | F30 | SKG 16 | 46 | SA 07.6 | B1 | 90 | 0,4 | 4,8 |
| 900 | 16 | 98 | F30 | SKG 16 | 46 | SA 07.6 | B1 | 90 | 0,4 | 4,8 |
| 900 | 25 | 110 | F35 | SKG 32/IV25/4:1 | 242 | SA 10.2 | B1 | 90 | 0,7 | 8,9 |
| 900 | 40 | 150 | F40 | SKG 63/IV25/4:1 | 266 | SA 10.2 | B1 | 90 | 0,7 | 8,9 |
| 1000 | 10 | 98 | F30 | SKG 16 | 46 | SA 07.6 | B1 | 90 | 0,4 | 4,8 |
| 1000 | 16 | 110 | F35 | SKG 32/IV25/4:1 | 242 | SA 07.6 | B1 | 90 | 0,4 | 4,8 |
| 1000 | 25 | 135 | F40 | SKG 63/IV25/4:1 | 266 | SA 10.2 | B1 | 90 | 0,7 | 8,9 |
| 1000 | 40 | 150 | F40 | SKG 63/IV25/4:1 | 266 | SA 10.2 | B1 | 90 | 0,7 | 8,9 |

Rekommendation AUMA elektriska manöverdon

| Storlek DN | Tryckklass PN | Axel \varnothing (mm) | ISO-fläns | Växel/utväxling | Varv/slag | AUMA eldon | Anslutning AUMA eldon ISO 5210 | Utgående varvtal | Startström (A) | Ställtid (s) |
|------------|---------------|-------------------------|-----------|----------------------|-----------|------------|--------------------------------|------------------|----------------|--------------|
| 1100 | 10 | 98 | F30 | SKG16 | 46 | SA 07.6 | B1 | 90 | 0,4 | 4,8 |
| 1100 | 16 | 110 | F35 | SKG32/IV25/4:1 | 242 | SA 10.2 | B1 | 90 | 0,7 | 4,8 |
| 1100 | 25 | 150 | F40 | SKG63/IV25/4:1 | 266 | SA 10.2 | B1 | 90 | 0,7 | 4,8 |
| 1100 | 40 | - | F48 | SKG125/GST16.1/5,6:1 | 428 | SA 14.2 | B1 | 90 | 1,4 | 17 |
| 1200 | 10 | 98 | F30 | SKG16 | 46 | SA 07.6 | B1 | 90 | 0,4 | 4,8 |
| 1200 | 16 | 110 | F35 | SKG32/IV25/4:1 | 242 | SA 10.2 | B1 | 90 | 0,7 | 8,9 |
| 1200 | 25 | 150 | F40 | SKG63/IV25/4:1 | 266 | SA 10.2 | B1 | 90 | 0,7 | 8,9 |
| 1200 | 40 | - | F48 | SKG125/GST16.1/5,6:1 | 428 | SA 14.2 | B1 | 90 | 1,4 | 17 |
| 1400 | 10 | 110 | F35 | SKG32/IV25/4:1 | 242 | SA 10.2 | B1 | 90 | 0,7 | 8,9 |
| 1400 | 16 | 150 | F40 | SKG63/IV25/4:1 | 266 | SA 10.2 | B1 | 90 | 0,7 | 8,9 |
| 1400 | 25 | 160 | F48 | SKG125/GST16.1/5,6:1 | 428 | SA 14.2 | B1 | 90 | 1,4 | 17 |
| 1400 | 40 | - | F60 | SKG250/GST25.1/8:1 | 694 | SA 14.2 | B1 | 90 | 1,4 | 17 |
| 1600 | 10 | 135 | F40 | SKG63/IV25/4:1 | 266 | SA 10.2 | B1 | 90 | 0,7 | 8,9 |
| 1600 | 16 | 150 | F40 | SKG63/IV25/4:1 | 266 | SA 10.2 | B1 | 90 | 0,7 | 8,9 |
| 1600 | 25 | 180 | F48 | SKG125/GST16.1/5,6:1 | 428 | SA 14.2 | B1 | 90 | 1,4 | 17 |
| 1600 | 40 | 250 | F60 | SKG250/GST25.1/8:1 | 694 | SA 14.2 | B1 | 90 | 1,4 | 17 |

Måttskisser

För mått, se sidan 10-12.



Mått [mm] vridspjällventil Roco Wave med fri axel

| DN | PN | L | K | D | h1 | h2 | b | e1 | e2 | e3 | e5 | e6 | d1 |
|------|----|-----|------|------|-----|-----|-----|------|------|------|-----|-----|----|
| 150 | 16 | 210 | 240 | 285 | 200 | 145 | 150 | 146 | 201 | 264 | 85 | 148 | 18 |
| 150 | 25 | 210 | 250 | 300 | 200 | 167 | 150 | 160 | 221 | 283 | 85 | 148 | 18 |
| 150 | 40 | 210 | 250 | 300 | 200 | 167 | 150 | 160 | 221 | 283 | 85 | 148 | 18 |
| 200 | 10 | 230 | 295 | 340 | 200 | 172 | 180 | 186 | 246 | 309 | 85 | 148 | 18 |
| 200 | 16 | 230 | 295 | 340 | 200 | 172 | 180 | 186 | 246 | 309 | 85 | 148 | 18 |
| 200 | 25 | 230 | 310 | 360 | 221 | 197 | 180 | 180 | 253 | 316 | 105 | 168 | 18 |
| 200 | 40 | 230 | 320 | 375 | 221 | 210 | 180 | 188 | 253 | 316 | 105 | 168 | 18 |
| 250 | 10 | 250 | 350 | 400 | 200 | 202 | 200 | 210 | 271 | 333 | 85 | 148 | 18 |
| 250 | 16 | 250 | 355 | 400 | 221 | 202 | 200 | 204 | 278 | 341 | 105 | 168 | 18 |
| 250 | 25 | 250 | 370 | 425 | 293 | 234 | 200 | 223 | 312 | 392 | 105 | 185 | 22 |
| 250 | 40 | 250 | 385 | 450 | 293 | 247 | 210 | 225 | 312 | 392 | 105 | 185 | 22 |
| 300 | 10 | 270 | 400 | 455 | 221 | 230 | 260 | 229 | 303 | 366 | 105 | 168 | 18 |
| 300 | 16 | 270 | 410 | 455 | 221 | 230 | 260 | 229 | 303 | 366 | 105 | 168 | 18 |
| 300 | 25 | 270 | 430 | 485 | 293 | 254 | 260 | 246 | 335 | 415 | 105 | 185 | 22 |
| 300 | 40 | 270 | 450 | 515 | 318 | 260 | 300 | 261 | 372 | 453 | 125 | 205 | 22 |
| 350 | 10 | 290 | 460 | 505 | 221 | 255 | 280 | 253 | 325 | 387 | 105 | 168 | 18 |
| 350 | 16 | 290 | 470 | 520 | 293 | 262 | 280 | 272 | 361 | 441 | 105 | 185 | 22 |
| 350 | 25 | 290 | 490 | 555 | 318 | 297 | 280 | 286 | 390 | 471 | 125 | 205 | 22 |
| 400 | 10 | 310 | 515 | 565 | 293 | 285 | 310 | 301 | 390 | 470 | 105 | 185 | 22 |
| 400 | 16 | 310 | 525 | 580 | 293 | 292 | 320 | 301 | 390 | 470 | 105 | 185 | 22 |
| 400 | 25 | 310 | 550 | 620 | 318 | 327 | 320 | 310 | 411 | 491 | 125 | 205 | 22 |
| 400 | 40 | 310 | 585 | 660 | 396 | 332 | 350 | 330 | 480 | 582 | 155 | 255 | 22 |
| 450 | 10 | 330 | 565 | 640 | 318 | 310 | 320 | 335 | 439 | 520 | 125 | 205 | 22 |
| 450 | 16 | 330 | 585 | 640 | 318 | 322 | 320 | 335 | 439 | 520 | 125 | 205 | 22 |
| 500 | 10 | 350 | 620 | 670 | 318 | 337 | 360 | 360 | 464 | 545 | 125 | 205 | 22 |
| 500 | 16 | 350 | 650 | 715 | 318 | 360 | 360 | 360 | 464 | 545 | 125 | 205 | 22 |
| 500 | 25 | 350 | 660 | 730 | 396 | 382 | 360 | 370 | 515 | 617 | 155 | 255 | 22 |
| 500 | 40 | 350 | 670 | 755 | 419 | 380 | 360 | 386 | 583 | 721 | 185 | 329 | 30 |
| 600 | 10 | 390 | 725 | 780 | 419 | 392 | 400 | 408 | 513 | 593 | 125 | 205 | 22 |
| 600 | 16 | 390 | 770 | 840 | 396 | 422 | 440 | 423 | 548 | 650 | 155 | 255 | 25 |
| 600 | 25 | 390 | 770 | 845 | 419 | 437 | 440 | 440 | 614 | 752 | 185 | 329 | 30 |
| 600 | 40 | 390 | 795 | 890 | 419 | 447 | 440 | 477 | 638 | 776 | 185 | 329 | 30 |
| 700 | 10 | 430 | 840 | 895 | 396 | 450 | 440 | 468 | 593 | 695 | 155 | 255 | 25 |
| 700 | 16 | 430 | 840 | 910 | 419 | 457 | 500 | 492 | 653 | 790 | 185 | 329 | 30 |
| 700 | 25 | 430 | 875 | 960 | 419 | 482 | 500 | 518 | 680 | 818 | 185 | 402 | 30 |
| 800 | 10 | 470 | 950 | 1015 | 396 | 510 | 520 | 528 | 653 | 755 | 155 | 329 | 25 |
| 800 | 16 | 470 | 950 | 1025 | 419 | 515 | 580 | 553 | 718 | 856 | 185 | 329 | 30 |
| 800 | 25 | 470 | 990 | 1085 | 601 | 545 | 560 | 568 | 771 | 933 | 240 | 402 | 22 |
| 900 | 10 | 510 | 1050 | 1115 | 419 | 560 | 580 | 587 | 748 | 885 | 185 | 329 | 30 |
| 900 | 16 | 510 | 1050 | 1125 | 419 | 565 | 580 | 631 | 788 | 926 | 185 | 402 | 30 |
| 900 | 25 | 510 | 1090 | 1185 | 601 | 595 | 580 | 635 | 820 | 982 | 240 | 515 | 22 |
| 1000 | 10 | 550 | 1160 | 1230 | 419 | 617 | 600 | 653 | 818 | 956 | 185 | 329 | 30 |
| 1000 | 16 | 550 | 1170 | 1255 | 601 | 630 | 640 | 672 | 855 | 1017 | 240 | 329 | 22 |
| 1000 | 25 | 550 | 1210 | 1320 | 666 | 662 | 680 | 705 | 937 | 1147 | 305 | 402 | 22 |
| 1200 | 10 | 630 | 1380 | 1455 | 419 | 730 | 690 | 771 | 934 | 1071 | 185 | 329 | 30 |
| 1200 | 16 | 630 | 1390 | 1485 | 601 | 745 | 740 | 800 | 990 | 1152 | 240 | 402 | 22 |
| 1200 | 25 | 630 | 1420 | 1530 | 666 | 767 | 740 | 845 | 1067 | 1277 | 305 | 515 | 22 |
| 1400 | 10 | 710 | 1590 | 1675 | 601 | 840 | 720 | 892 | 1077 | 1239 | 240 | 402 | 22 |
| 1400 | 16 | 710 | 1590 | 1685 | 666 | 845 | 820 | 929 | 1144 | 1354 | 305 | 515 | 22 |
| 1600 | 10 | 790 | 1820 | 1915 | 666 | 960 | 940 | 1016 | 1242 | 1452 | 305 | 515 | 22 |
| 1600 | 16 | 790 | 1820 | 1930 | 666 | 967 | 960 | 1055 | 1277 | 1487 | 305 | 515 | 22 |
| 1600 | 25 | 790 | 1860 | 1975 | 882 | 990 | 960 | 1111 | 1354 | 1626 | 395 | 668 | 30 |

Mått [mm] vridspjällventil Roco Wave med växel

| DN | PN | L | K | D | h1 | h2 | b | e1 | e2 | e3 | e5 | e6 | d2 |
|------|----|-----|------|------|-----|-----|-----|------|------|------|-----|-----|-----|
| 150 | 16 | 210 | 240 | 285 | 200 | 145 | 150 | 146 | 201 | 264 | 85 | 148 | 200 |
| 150 | 25 | 210 | 250 | 300 | 200 | 167 | 150 | 160 | 221 | 283 | 85 | 148 | 200 |
| 150 | 40 | 210 | 250 | 300 | 200 | 167 | 150 | 160 | 221 | 283 | 85 | 148 | 200 |
| 200 | 10 | 230 | 295 | 340 | 200 | 172 | 180 | 186 | 246 | 309 | 85 | 148 | 200 |
| 200 | 16 | 230 | 295 | 340 | 200 | 172 | 180 | 186 | 246 | 309 | 85 | 148 | 200 |
| 200 | 25 | 230 | 310 | 360 | 221 | 197 | 180 | 180 | 253 | 316 | 105 | 168 | 200 |
| 200 | 40 | 230 | 320 | 375 | 221 | 210 | 180 | 188 | 253 | 316 | 105 | 168 | 200 |
| 250 | 10 | 250 | 350 | 400 | 200 | 202 | 200 | 210 | 271 | 333 | 85 | 148 | 200 |
| 250 | 16 | 250 | 355 | 400 | 221 | 202 | 200 | 204 | 278 | 341 | 105 | 168 | 200 |
| 250 | 25 | 250 | 370 | 425 | 293 | 234 | 200 | 223 | 312 | 392 | 105 | 185 | 250 |
| 250 | 40 | 250 | 385 | 450 | 293 | 247 | 210 | 225 | 312 | 392 | 105 | 185 | 250 |
| 300 | 10 | 270 | 400 | 455 | 221 | 230 | 260 | 229 | 303 | 366 | 105 | 168 | 200 |
| 300 | 16 | 270 | 410 | 455 | 221 | 230 | 260 | 229 | 303 | 366 | 105 | 168 | 200 |
| 300 | 25 | 270 | 430 | 485 | 293 | 254 | 260 | 246 | 335 | 415 | 105 | 185 | 250 |
| 300 | 40 | 270 | 450 | 515 | 318 | 260 | 300 | 261 | 372 | 453 | 125 | 205 | 250 |
| 350 | 10 | 290 | 460 | 505 | 221 | 255 | 280 | 253 | 325 | 387 | 105 | 168 | 200 |
| 350 | 16 | 290 | 470 | 520 | 293 | 262 | 280 | 272 | 361 | 441 | 105 | 185 | 250 |
| 350 | 25 | 290 | 490 | 555 | 318 | 297 | 280 | 286 | 390 | 471 | 125 | 205 | 250 |
| 400 | 10 | 310 | 515 | 565 | 293 | 285 | 310 | 301 | 390 | 470 | 105 | 185 | 250 |
| 400 | 16 | 310 | 525 | 580 | 293 | 292 | 320 | 301 | 390 | 470 | 105 | 185 | 250 |
| 400 | 25 | 310 | 550 | 620 | 318 | 327 | 320 | 310 | 411 | 491 | 125 | 205 | 250 |
| 400 | 40 | 310 | 585 | 660 | 396 | 332 | 350 | 330 | 480 | 582 | 155 | 255 | 350 |
| 450 | 10 | 330 | 565 | 640 | 318 | 310 | 320 | 335 | 439 | 520 | 125 | 205 | 250 |
| 450 | 16 | 330 | 585 | 640 | 318 | 322 | 320 | 335 | 439 | 520 | 125 | 205 | 250 |
| 500 | 10 | 350 | 620 | 670 | 318 | 337 | 360 | 360 | 464 | 545 | 125 | 205 | 250 |
| 500 | 16 | 350 | 650 | 715 | 318 | 360 | 360 | 360 | 464 | 545 | 125 | 205 | 250 |
| 500 | 25 | 350 | 660 | 730 | 396 | 382 | 360 | 370 | 515 | 617 | 155 | 255 | 350 |
| 500 | 40 | 350 | 670 | 755 | 419 | 380 | 360 | 386 | 583 | 721 | 185 | 329 | 500 |
| 600 | 10 | 390 | 725 | 780 | 419 | 392 | 400 | 408 | 513 | 593 | 125 | 205 | 250 |
| 600 | 16 | 390 | 770 | 840 | 396 | 422 | 440 | 423 | 548 | 650 | 155 | 255 | 350 |
| 600 | 25 | 390 | 770 | 845 | 419 | 437 | 440 | 440 | 614 | 752 | 185 | 329 | 500 |
| 600 | 40 | 390 | 795 | 890 | 419 | 447 | 440 | 477 | 638 | 776 | 185 | 329 | 500 |
| 700 | 10 | 430 | 840 | 895 | 396 | 450 | 440 | 468 | 593 | 695 | 155 | 255 | 350 |
| 700 | 16 | 430 | 840 | 910 | 419 | 457 | 500 | 492 | 653 | 790 | 185 | 329 | 500 |
| 700 | 25 | 430 | 875 | 960 | 419 | 482 | 500 | 518 | 680 | 818 | 185 | 402 | 500 |
| 800 | 10 | 470 | 950 | 1015 | 396 | 510 | 520 | 528 | 653 | 755 | 155 | 329 | 350 |
| 800 | 16 | 470 | 950 | 1025 | 419 | 515 | 580 | 553 | 718 | 856 | 185 | 329 | 500 |
| 800 | 25 | 470 | 990 | 1085 | 601 | 545 | 560 | 568 | 771 | 933 | 240 | 402 | 350 |
| 900 | 10 | 510 | 1050 | 1115 | 419 | 560 | 580 | 587 | 748 | 885 | 185 | 329 | 500 |
| 900 | 16 | 510 | 1050 | 1125 | 419 | 565 | 580 | 631 | 788 | 926 | 185 | 402 | 500 |
| 900 | 25 | 510 | 1090 | 1185 | 601 | 595 | 580 | 635 | 820 | 982 | 240 | 515 | 350 |
| 1000 | 10 | 550 | 1160 | 1230 | 419 | 617 | 600 | 653 | 818 | 956 | 185 | 329 | 500 |
| 1000 | 16 | 550 | 1170 | 1255 | 601 | 630 | 640 | 672 | 855 | 1017 | 240 | 329 | 350 |
| 1000 | 25 | 550 | 1210 | 1320 | 666 | 662 | 680 | 705 | 937 | 1147 | 305 | 402 | 350 |
| 1200 | 10 | 630 | 1380 | 1455 | 419 | 730 | 690 | 771 | 934 | 1071 | 185 | 329 | 500 |
| 1200 | 16 | 630 | 1390 | 1485 | 601 | 745 | 740 | 800 | 990 | 1152 | 240 | 402 | 350 |
| 1200 | 25 | 630 | 1420 | 1530 | 666 | 767 | 740 | 845 | 1067 | 1277 | 305 | 515 | 350 |
| 1400 | 10 | 710 | 1590 | 1675 | 601 | 840 | 720 | 892 | 1077 | 1239 | 240 | 402 | 350 |
| 1400 | 16 | 710 | 1590 | 1685 | 666 | 845 | 820 | 929 | 1144 | 1354 | 305 | 515 | 350 |
| 1600 | 10 | 790 | 1820 | 1915 | 666 | 960 | 940 | 1016 | 1242 | 1452 | 305 | 515 | 350 |
| 1600 | 16 | 790 | 1820 | 1930 | 666 | 967 | 960 | 1055 | 1277 | 1487 | 305 | 515 | 350 |
| 1600 | 25 | 790 | 1860 | 1975 | 882 | 990 | 960 | 1111 | 1354 | 1626 | 395 | 668 | 500 |

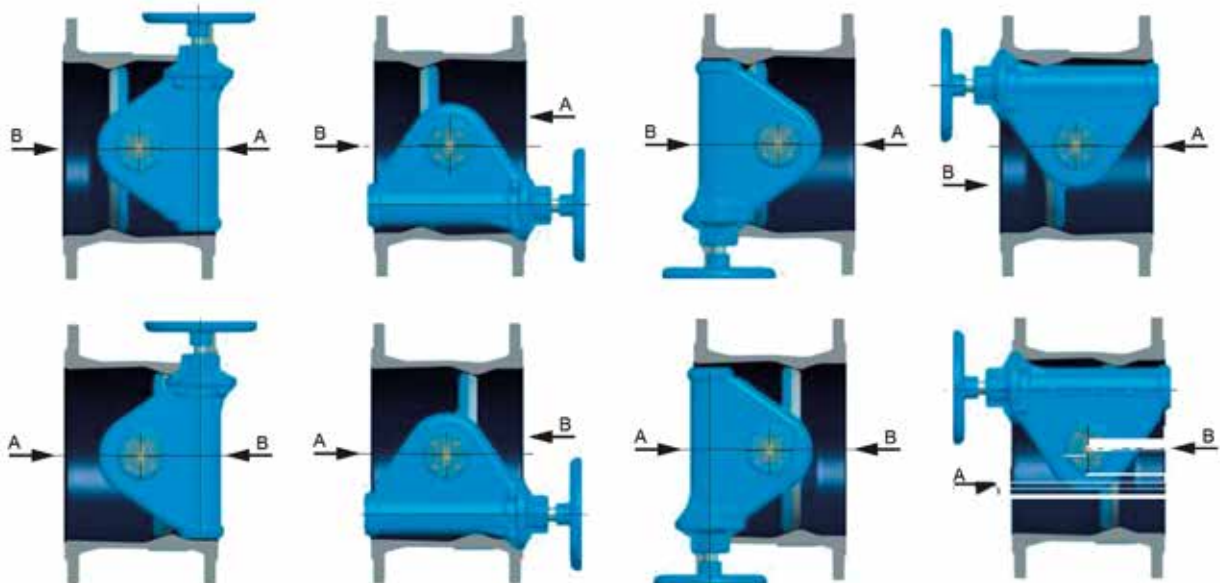
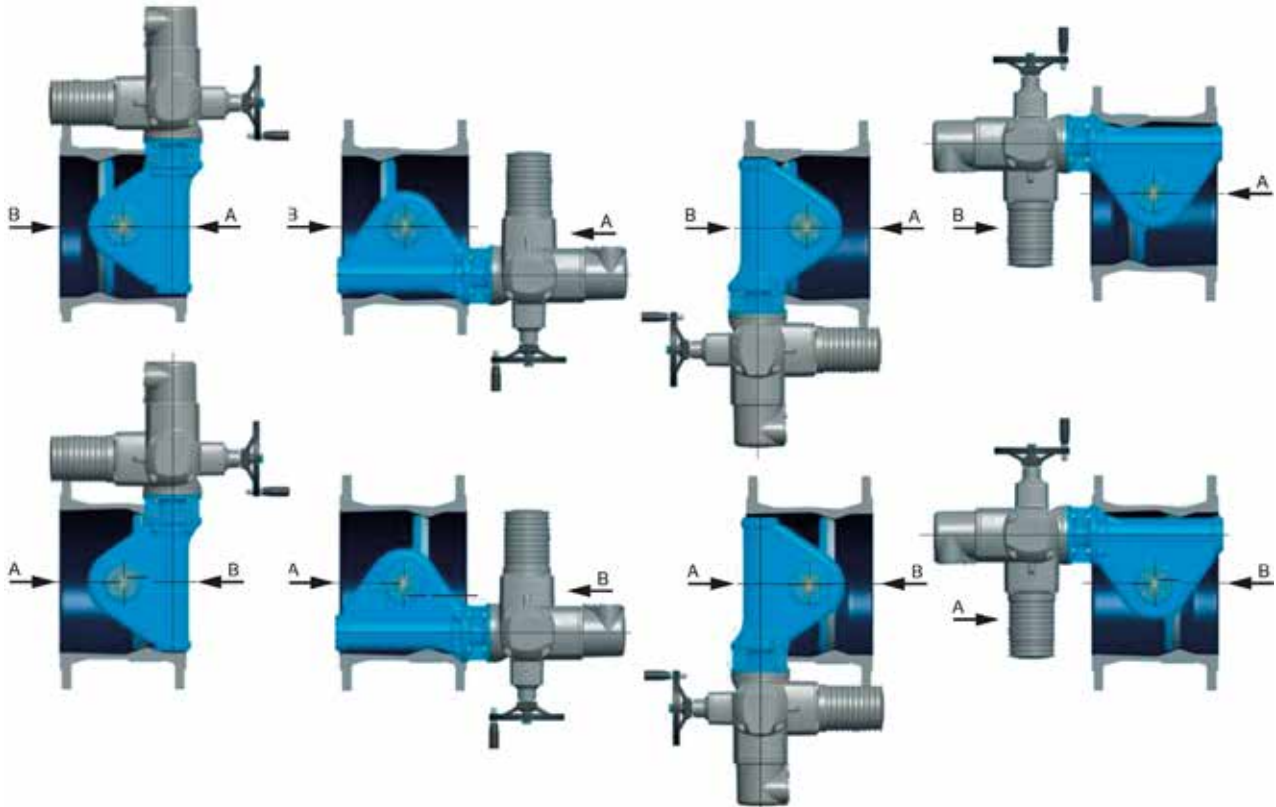
Mått [mm] vridspjällventil Roco Wave med AUMA elektriska manöverdon

| DN | PN | L | K | D | h1 | h2 | b | e1 | e2 | e3 | e4 | e5 | e6 |
|------|----|-----|------|------|-----|-----|-----|------|------|------|-----|-----|-----|
| 150 | 16 | 210 | 240 | 285 | 200 | 145 | 150 | 146 | 201 | 264 | 179 | 85 | 148 |
| 150 | 25 | 210 | 250 | 300 | 200 | 167 | 150 | 160 | 221 | 283 | 179 | 85 | 148 |
| 150 | 40 | 210 | 250 | 300 | 200 | 167 | 150 | 160 | 221 | 283 | 179 | 85 | 148 |
| 200 | 10 | 230 | 295 | 340 | 200 | 172 | 180 | 186 | 246 | 309 | 179 | 85 | 148 |
| 200 | 16 | 230 | 295 | 340 | 200 | 172 | 180 | 186 | 246 | 309 | 179 | 85 | 148 |
| 200 | 25 | 230 | 310 | 360 | 221 | 197 | 180 | 180 | 253 | 316 | 159 | 105 | 168 |
| 200 | 40 | 230 | 320 | 375 | 221 | 210 | 180 | 188 | 253 | 316 | 159 | 105 | 168 |
| 250 | 10 | 250 | 350 | 400 | 200 | 202 | 200 | 210 | 271 | 333 | 179 | 85 | 148 |
| 250 | 16 | 250 | 355 | 400 | 221 | 202 | 200 | 204 | 278 | 341 | 159 | 105 | 168 |
| 250 | 25 | 250 | 370 | 425 | 293 | 234 | 200 | 223 | 312 | 392 | 159 | 105 | 185 |
| 250 | 40 | 250 | 385 | 450 | 293 | 247 | 210 | 225 | 312 | 392 | 159 | 105 | 185 |
| 300 | 10 | 270 | 400 | 455 | 221 | 230 | 260 | 229 | 303 | 366 | 159 | 105 | 168 |
| 300 | 16 | 270 | 410 | 455 | 221 | 230 | 260 | 229 | 303 | 366 | 159 | 105 | 168 |
| 300 | 25 | 270 | 430 | 485 | 293 | 254 | 260 | 246 | 335 | 415 | 159 | 105 | 185 |
| 300 | 40 | 270 | 450 | 515 | 318 | 260 | 300 | 261 | 372 | 453 | 139 | 125 | 205 |
| 350 | 10 | 290 | 460 | 505 | 221 | 255 | 280 | 253 | 325 | 387 | 159 | 105 | 168 |
| 350 | 16 | 290 | 470 | 520 | 293 | 262 | 280 | 272 | 361 | 441 | 159 | 105 | 185 |
| 350 | 25 | 290 | 490 | 555 | 318 | 297 | 280 | 286 | 390 | 471 | 139 | 125 | 205 |
| 400 | 10 | 310 | 515 | 565 | 293 | 285 | 310 | 301 | 390 | 470 | 159 | 105 | 185 |
| 400 | 16 | 310 | 525 | 580 | 293 | 292 | 320 | 301 | 390 | 470 | 159 | 105 | 185 |
| 400 | 25 | 310 | 550 | 620 | 318 | 327 | 320 | 310 | 411 | 491 | 139 | 125 | 205 |
| 400 | 40 | 310 | 585 | 660 | 396 | 332 | 350 | 330 | 480 | 582 | 40 | 155 | 255 |
| 450 | 10 | 330 | 565 | 640 | 318 | 310 | 320 | 335 | 439 | 520 | 139 | 125 | 205 |
| 450 | 16 | 330 | 585 | 640 | 318 | 322 | 320 | 335 | 439 | 520 | 139 | 125 | 205 |
| 500 | 10 | 350 | 620 | 670 | 318 | 337 | 360 | 360 | 464 | 545 | 139 | 125 | 205 |
| 500 | 16 | 350 | 650 | 715 | 318 | 360 | 360 | 360 | 464 | 545 | 139 | 125 | 205 |
| 500 | 25 | 350 | 660 | 730 | 396 | 382 | 360 | 370 | 515 | 617 | 40 | 155 | 255 |
| 500 | 40 | 350 | 670 | 755 | 419 | 380 | 360 | 386 | 583 | 721 | 28 | 185 | 329 |
| 600 | 10 | 390 | 725 | 780 | 419 | 392 | 400 | 408 | 513 | 593 | 139 | 125 | 205 |
| 600 | 16 | 390 | 770 | 840 | 396 | 422 | 440 | 423 | 548 | 650 | 40 | 155 | 255 |
| 600 | 25 | 390 | 770 | 845 | 419 | 437 | 440 | 440 | 614 | 752 | 28 | 185 | 329 |
| 600 | 40 | 390 | 795 | 890 | 419 | 447 | 440 | 477 | 638 | 776 | 28 | 185 | 329 |
| 700 | 10 | 430 | 840 | 895 | 396 | 450 | 440 | 468 | 593 | 695 | 40 | 155 | 255 |
| 700 | 16 | 430 | 840 | 910 | 419 | 457 | 500 | 492 | 653 | 790 | 28 | 185 | 329 |
| 700 | 25 | 430 | 875 | 960 | 419 | 482 | 500 | 518 | 680 | 818 | 28 | 185 | 402 |
| 800 | 10 | 470 | 950 | 1015 | 396 | 510 | 520 | 528 | 653 | 755 | 40 | 155 | 329 |
| 800 | 16 | 470 | 950 | 1025 | 419 | 515 | 580 | 553 | 718 | 856 | 28 | 185 | 329 |
| 800 | 25 | 470 | 990 | 1085 | 601 | 545 | 560 | 568 | 771 | 933 | 27 | 240 | 402 |
| 900 | 10 | 510 | 1050 | 1115 | 419 | 560 | 580 | 587 | 748 | 885 | 28 | 185 | 329 |
| 900 | 16 | 510 | 1050 | 1125 | 419 | 565 | 580 | 631 | 788 | 926 | 28 | 185 | 402 |
| 900 | 25 | 510 | 1090 | 1185 | 601 | 595 | 580 | 635 | 820 | 982 | 27 | 240 | 515 |
| 1000 | 10 | 550 | 1160 | 1230 | 419 | 617 | 600 | 653 | 818 | 956 | 28 | 185 | 329 |
| 1000 | 16 | 550 | 1170 | 1255 | 601 | 630 | 640 | 672 | 855 | 1017 | 27 | 240 | 329 |
| 1000 | 25 | 550 | 1210 | 1320 | 666 | 662 | 680 | 705 | 937 | 1147 | 92 | 305 | 402 |
| 1200 | 10 | 630 | 1380 | 1455 | 419 | 730 | 690 | 771 | 934 | 1071 | 28 | 185 | 329 |
| 1200 | 16 | 630 | 1390 | 1485 | 601 | 745 | 740 | 800 | 990 | 1152 | 27 | 240 | 402 |
| 1200 | 25 | 630 | 1420 | 1530 | 666 | 767 | 740 | 845 | 1067 | 1277 | 92 | 305 | 515 |
| 1400 | 10 | 710 | 1590 | 1675 | 601 | 840 | 720 | 892 | 1077 | 1239 | 27 | 240 | 402 |
| 1400 | 16 | 710 | 1590 | 1685 | 666 | 845 | 820 | 929 | 1144 | 1354 | 92 | 305 | 515 |
| 1600 | 10 | 790 | 1820 | 1915 | 666 | 960 | 940 | 1016 | 1242 | 1452 | 92 | 305 | 515 |
| 1600 | 16 | 790 | 1820 | 1930 | 666 | 967 | 960 | 1055 | 1277 | 1487 | 92 | 305 | 515 |
| 1600 | 25 | 790 | 1860 | 1975 | 882 | 990 | 960 | 1111 | 1354 | 1626 | 312 | 395 | 668 |

Montage och flödesriktning

ERHARD vridspjällventil är täta i båda flödesriktningarna och kan monteras i valfritt inbyggnadsläge. Rekommenderad flödesriktning A. Ventilen stängs vid medurs vridning av ratten.

Samtliga bilder nedan kan även användas för lodräta ledningar.



A → Direkt anströmning
B → Indirekt anströmning

Vridspjällventil Roco Wave

segjärn | DN 150-1600 | PN 10 | fläns



Märkning

Ventilen är märkt med DN, PN, fabrikat och material.

Skötsel

Ventilen är underhållsfri. För bästa funktion bör ventilen regelbundet motioneras.

Beställningstext

Vridspjällventil Roco Wave i segjärn, DN....., PN 10 i flänsat utförande.