

## Beskrivning

- » Dubbelexcentrisk spjällbackventil för vatten och dricksvatten.
- » Från DN 600 även för renat avloppsvatten.
- » Strömningstekniskt utformad för maximalt flöde.
- » Försedd med hävarm och motvikt för justering av öppningstrycket.
- » DN 1400 med hävarm och motvikt på båda sidor.
- » Full spjällöppning begränsas mekaniskt av ett ändanslag i huset.
- » Fläns enligt DIN EN 1092-2.
- » Kort bygglängd enligt EN 558-1, FTF kolumn 14.
- » Provtryckt hus PN 10; 17 bar.
- » Provtryckt täthet PN 10; 11 bar.
- » Hållfasthet och täthet enligt DIN 3230.
- » Dricksvattengodkända delar enligt KTW/W270.



## Varianter

- » DN 150, DN 1100.
- » PN 16-25-40.
- » Andra material.
- » Fläns enligt andra normer.
- » Tätning av NBR eller Viton®.
- » Kundenpassat korrosionskydd.
- » Andra temperaturer på förfrågan.
- » Oljebroms för dämpning och undvikande av tryckslag.
- » Beröringsskydd för svängarm.
- » Högre tillåtna mottryck.

## Tekniska data<sup>1</sup>

Dimension DN	150	200	250	300	350	400	450	500	600	700	800	900	1000	1200	1400
Tryckklass PN	16	10	10	10	10	10	10	10	10	10	10	10	10	10	10
Temperatur min °C	0	0	0	0	0	0	0	0	0	0	0	0	0	0	0
Temperatur max °C	+50	+50	+50	+50	+50	+50	+50	+50	+50	+50	+50	+50	+50	+50	+50
Max. tillåtet mottryck [bar]	12,5	14,5	7,1	8,5	5,4	3,6	4,5	3,3	3,2	3,1	2,9	2,9	2,9	*	*

1. Markerade grå rutor avser PN 16, ej standard.

\* På förfrågan

# Spjällbackventil VM6517

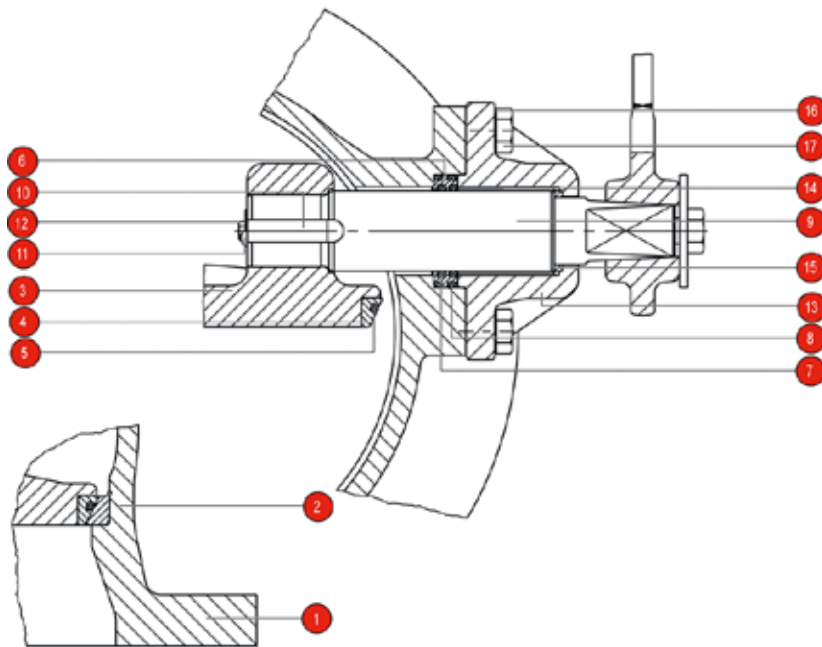
segjärn | DN 200-1400 | PN 10 | fläns



## Material

Hus	segjärn JS1030
Säte	austeniskt Cr-Ni stål
Spjällskiva	segjärn JS1050 korrosionsskydd EKB epoxy blå RAL 5015
Tätning	EPDM, KTW/W270 dricksvattengodkänd
Axel	ferritiskt Cr-stål
Motvikt	gjutjärn
Korrosionsskydd	EKB epoxy blå RAL 5015

## Komponenter



## Komponent

1	Hus
2	Sätetsring
3	Spjällskiva
4	Sätetsring
5	O-ring
6	Hållarring
7	O-ring
8	O-ring
9	Axel
10	Kil
11	Säkerhetsbleck
12	Bult
13	Flänslager
14	Bussning
15	Passring
16	Bricka
17	Bult

Reservation för eventuella konstruktionsändringar och tekniska ändringar samt att rätten till ändringar utan föregående meddelande förbehålls — produktblad uppdaterat 2018-01-24

# Spjällbackventil VM6517

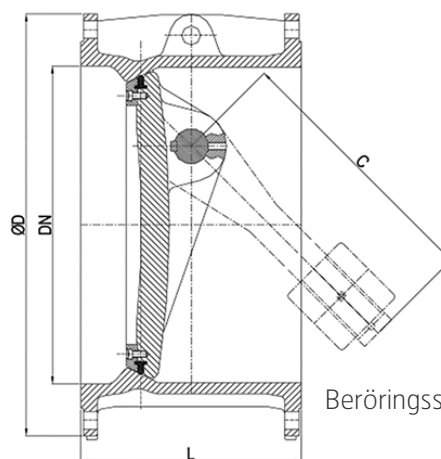
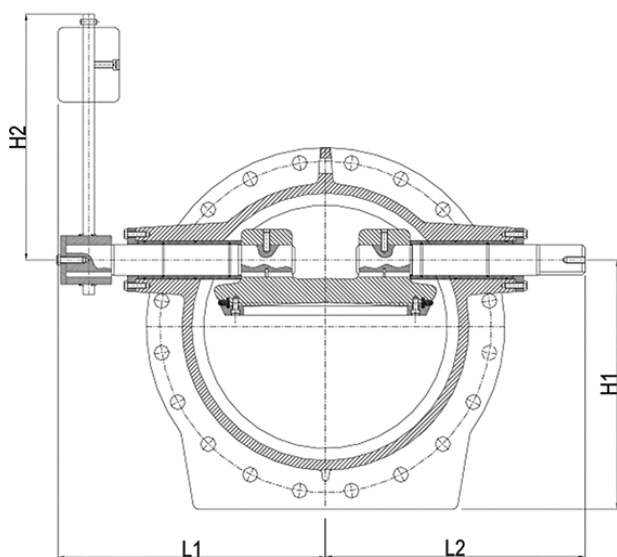
segjärn | DN 200-1400 | PN 10 | fläns



## Mått<sup>1</sup> [mm] och vikt

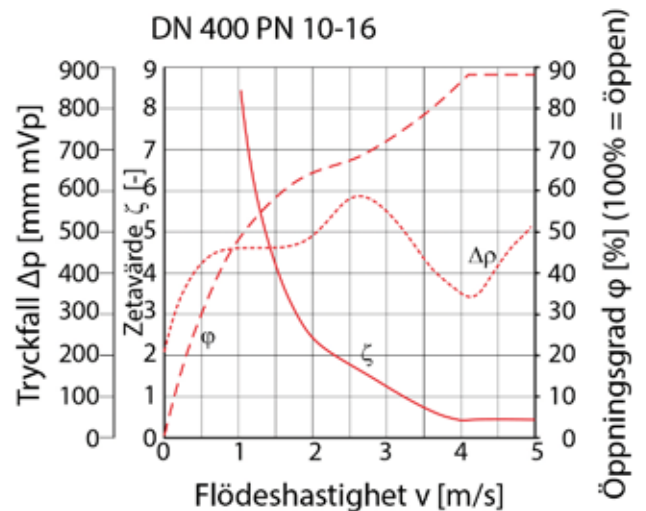
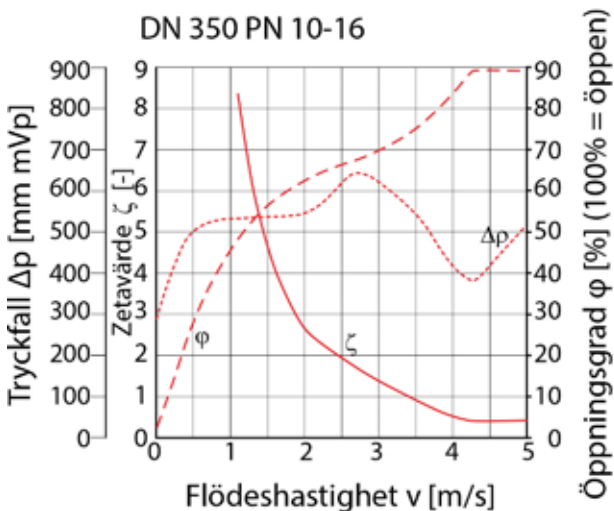
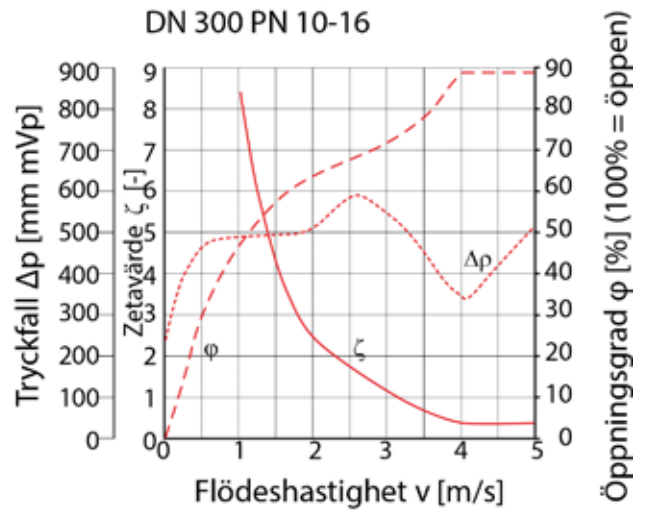
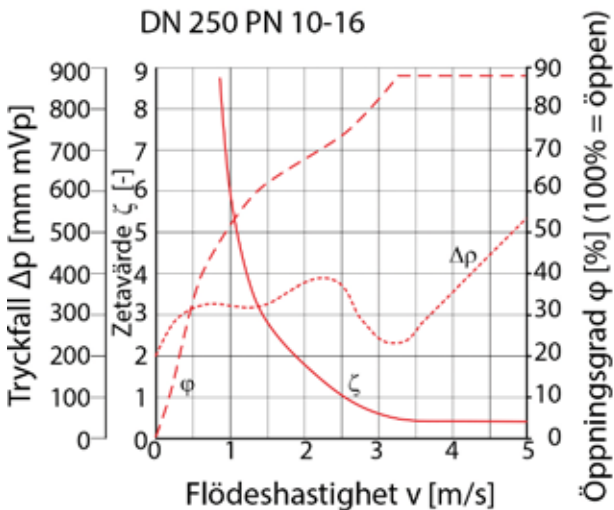
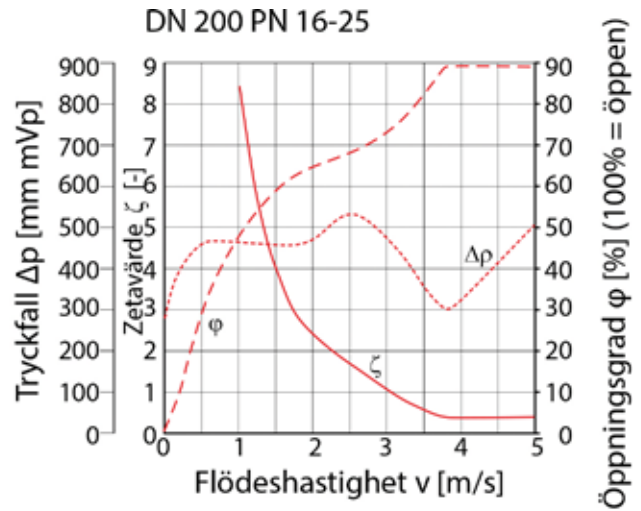
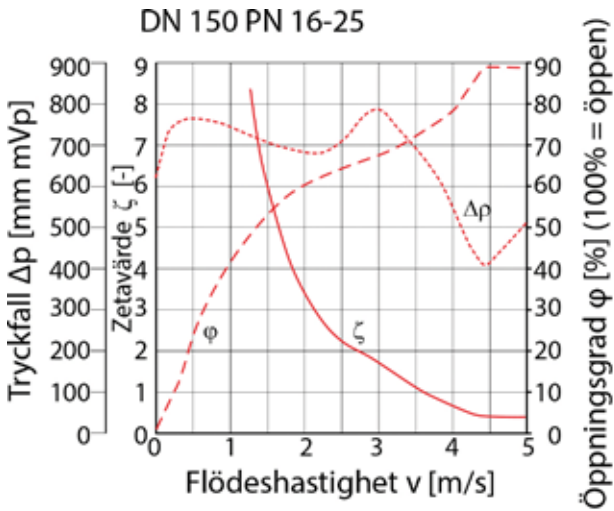
Dimension DN	150	200	250	300	350	400	450	500	600	700	800	900	1000	1200	1400
L	210	230	250	270	290	310	330	350	390	430	470	510	550	630	710
ØD	-	340	400	455	505	565	615	670	780	895	1015	1115	1230	1455	1675
ØD	285	340	400	455	520	580	640	715	840	910	1025	1125	1255	1485	1685
e1	230	270	300	350	375	400	450	480	560	640	690	750	820	975	1070
e2	210	245	280	325	350	375	410	445	515	600	655	725	780	935	1070
e3	230	250	250	300	350	400	450	500	600	700	800	900	1000	1000	1000
e4	-	20	45	70	95	118	142	165	215	263	315	364	410	515	615
e5	-	-	-	-	-	-	-	-	-	10	15	30	40	62	80
e6	-	-	-	-	-	-	-	-	-	-	5	20	30	35	80
h1	210	240	250	300	350	390	450	500	600	680	800	890	990	990	1070
h2	150	155	145	180	200	230	260	290	350	400	460	510	570	490	480
b	150	160	180	200	225	250	250	300	330	400	450	550	600	700	800
h3	-	175	205	230	260	290	315	340	395	455	515	562	630	730	845
h3	145	175	205	230	270	295	325	360	425	460	520	570	635	750	850
Volym m <sup>3</sup>	0,03	0,05	0,08	0,12	0,18	0,23	0,32	0,41	0,71	0,99	1,42	1,95	2,58	3,43	4,55
Vikt [kg]	-	55	80	105	140	170	210	270	380	520	720	950	1200	1880	2970
Vikt [kg]	45	65	90	115	160	195	240	330	430	570	765	1020	1290	2020	3120

1. Markerade grå rutor avser PN 16, ej standard.



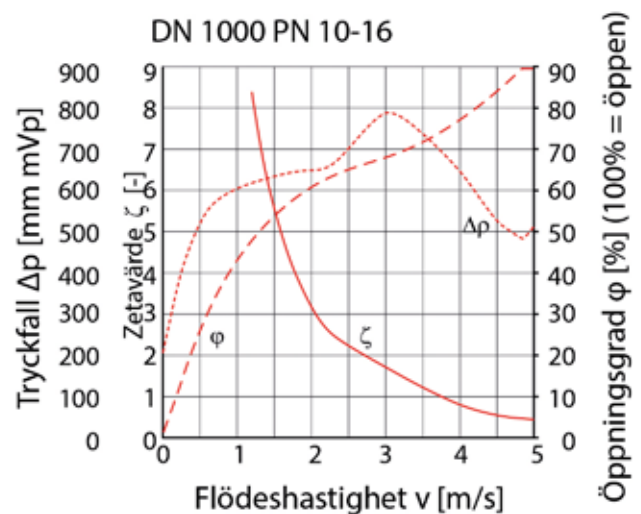
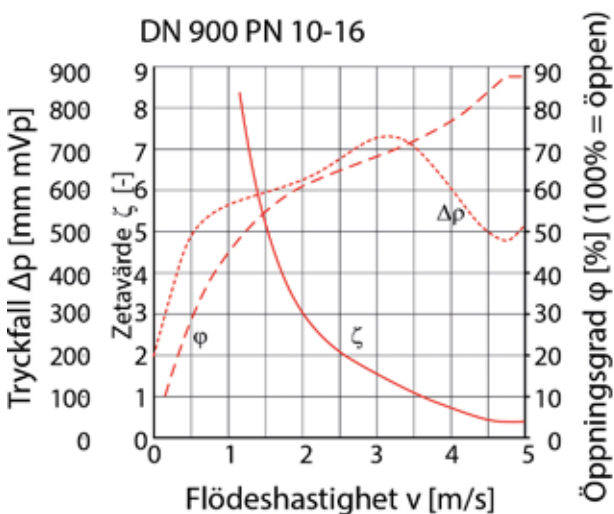
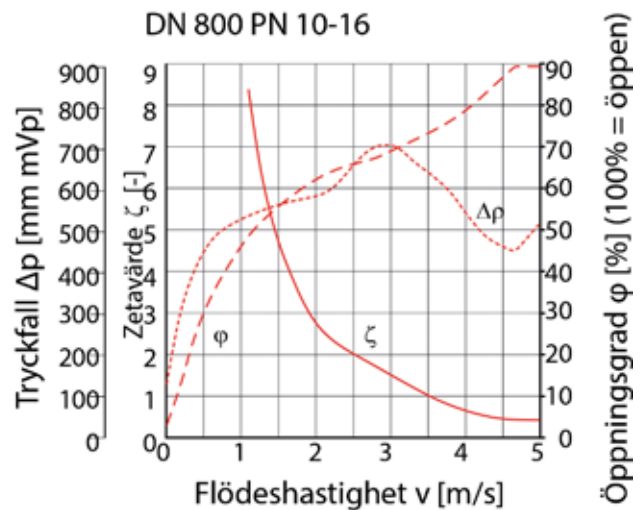
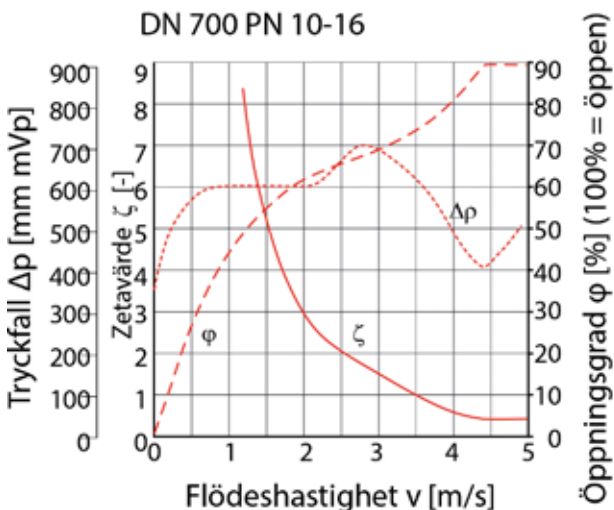
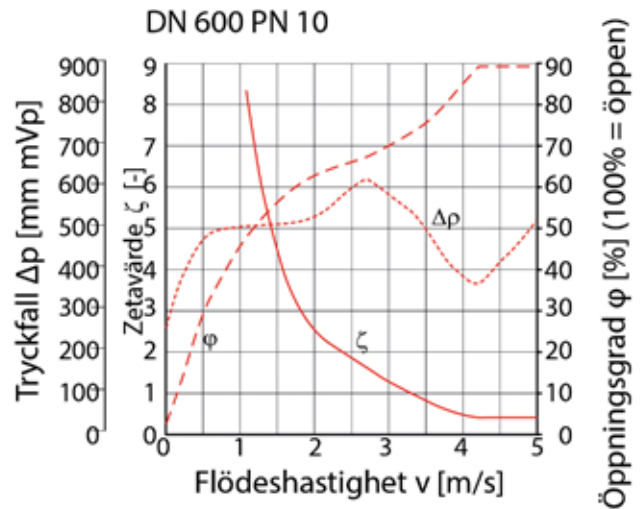
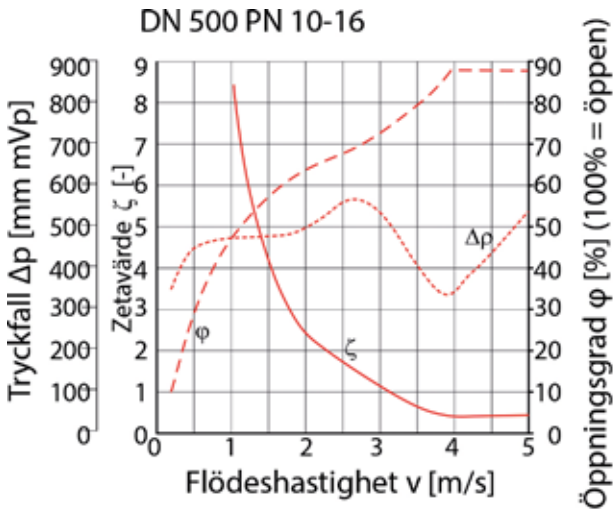
För DN 700 och större storlekar skjuter spjällskivan ut från huset på inloppssidan.

## Flödeskurvor DN 150-400



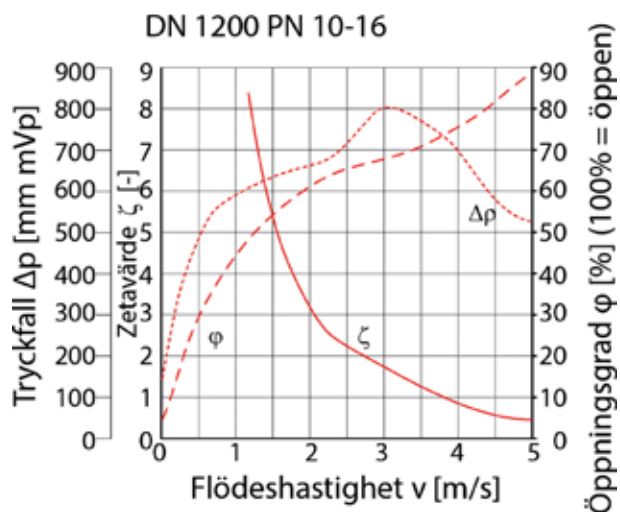
Reservation för eventuella konstruktionsändringar och tekniska ändringar samt att rätten till ändringar utan föregående meddelande förbehålls — produktblad uppdaterat 2018-01-24

## Flödeskurvor DN 500-1000



Reservation för eventuella konstruktionsändringar och tekniska ändringar samt att rätten till ändringar utan föregående meddelande förbehålls — produktblad uppdaterat 2018-01-24

## Flödeskurvor DN 1200



## Märkning

Ventilen är märkt med DN, PN, fabrikat och material samt pil som visar flödesriktningen.

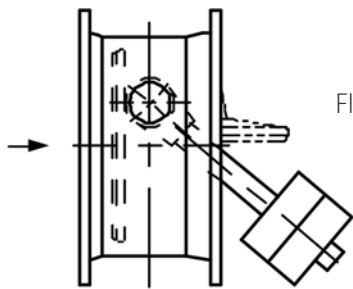
## Skötsel

Underhållsfria glidlager. Den, på spjällets tätningssyta, inmonterade tätningringen är utbytbar.

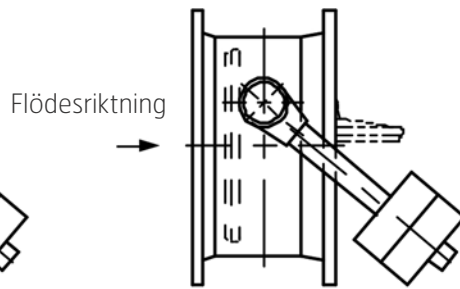
## Beställningstext

Spjällbackventil VM6517, DN....., PN 10 i flänsat utförande.

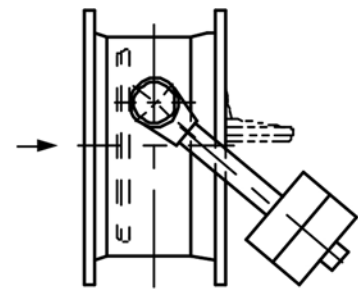
## Montage horisontella rörledningar



Figur 1  
Motvikt med dämpning  
på vänster sida, sett ur  
flödesriktning

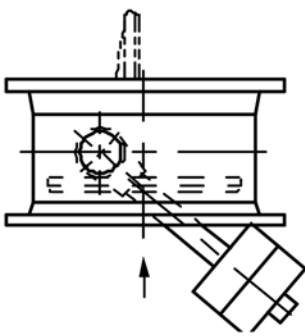


Figur 2  
Motvikt med dämpning på  
höger sida, sett ur flödesriktning

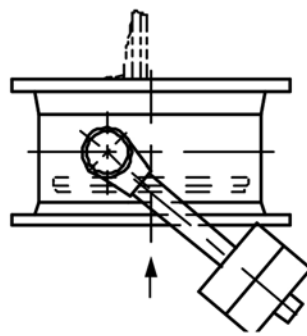


Figur 3  
Motvikt med dämpning på båda  
sidor

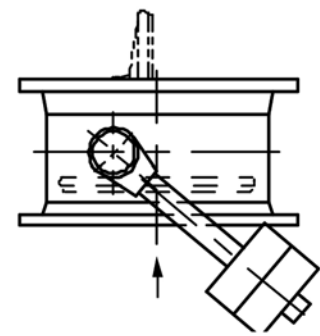
## Montage vertikala rörledningar, uppströms flödesriktning



Figur 4  
Motvikt med dämpning  
på vänster sida, sett ur  
flödesriktning

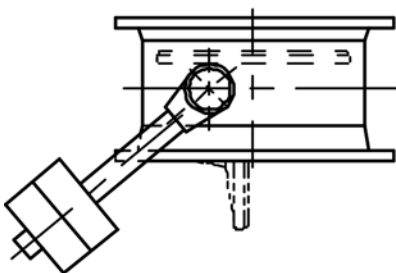


Figur 5  
Motvikt med dämpning på  
höger sida, sett ur flödesriktning

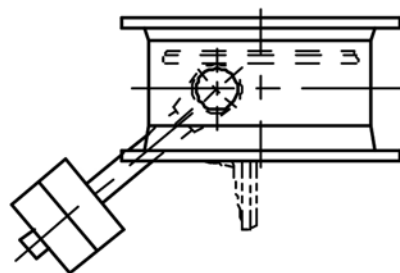


Figur 6  
Motvikt med dämpning på båda  
sidor

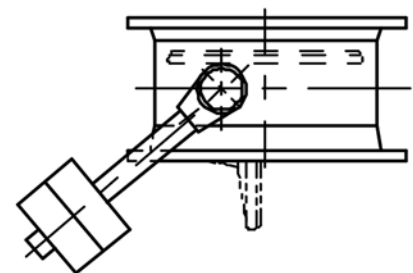
## Montage vertikala rörledningar, nedströms flödesriktning



Figur 7  
Motvikt med dämpning  
på vänster sida, sett ur  
flödesriktning



Figur 8  
Motvikt med dämpning på  
höger sida, sett ur flödesriktning



Figur 9  
Motvikt med dämpning på båda  
sidor