

Beskrivning

- » Klaffbackventil för vätskor, ånga och gaser.
- » Utan fjäder.
- » Vid pulserande flöde bör ventil med fjäderbelastad klaff användas.
- » Kort bygglängd.
- » Låg vikt.

Varianter

- » DN 32, DN 400-800.
- » Syrafast stål, VM6573.
- » Aluminiumbrons, VM6574.
- » Andra material och tryckklasser.
- » Klaff av gummi.
- » Metalltätning.
- » Fjäder.
- » Hävarm och motvikt.



Tekniska data

Dimension DN	40	50	65	80	100	125	150	200	250	300	350
Tryckklass PN	40	40	40	40	16	16	16	16	16	10	10
Temperatur min °C	-10	-10	-10	-10	-10	-10	-10	-10	-10	-10	-10
Temperatur max °C	+130	+130	+130	+130	+130	+130	+130	+130	+130	+130	+130
Kv-värde m ³ /h	17	25	42	65	245	545	725	1035	1890	2200	4145

Öppningstryck

DN	Differenstryck mbar			
	Flödesriktning			
	→ 10°	→ 30°	→ 60°	↑
40	0,003	0,009	0,013	0,016
50	0,003	0,009	0,013	0,016
65	0,003	0,009	0,013	0,016
80	0,003	0,009	0,013	0,016
100	0,003	0,009	0,013	0,016
125	0,003	0,009	0,013	0,016
150	0,003	0,009	0,013	0,016
200	0,003	0,019	0,019	0,022
250	0,003	0,019	0,019	0,022
300	0,003	0,019	0,019	0,022
350	0,003	0,019	0,019	0,022

Material

Hus	förzinkat stål
Klaff	förzinkat stål
Axel	förzinkat stål
O-ring	EPDM

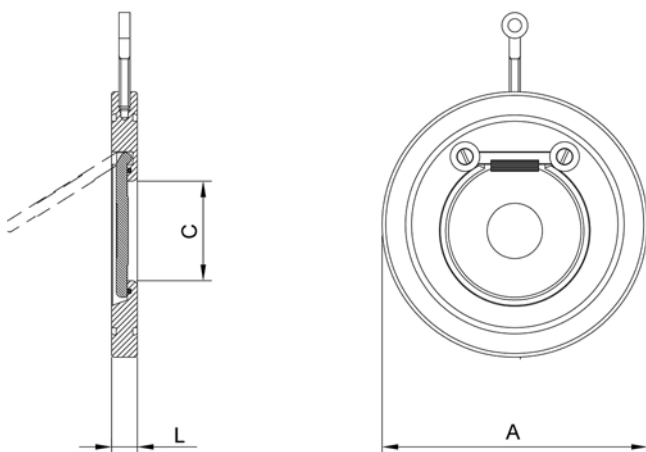
Klaffbackventil VM6571

förzinkat stål | DN 40-350 | PN 40/10 | inspänning



Mått [mm] och vikt

Dimension DN	40	50	65	80	100	125	150	200	250	300	350
L	14	14	14	14	18	18	20	22	26	32	38
A	95	109	129	144	164	195	220	275	330	380	440
C	22	32	40	54	70	92	112	154	200	240	270
Vikt [kg]	0,7	0,9	1,2	1,5	2,4	3,4	4,6	7,5	13,1	20,4	32



Märkning

Ventilen är märkt med DN, PN, fabrikat, material, temperaturområde och typ samt pil som visar flödesriktningen.

Montage

Beakta flödesriktningspil.

Skötsel

Vi rekommenderar att O-ringarna byts varje år samt att klaffar, skruvar och mellanlägg byts vart tredje år. Aggressiva media eller turbulens reducerar tidsintervallen på dessa rekommendationer.

Beställningstext

Klaffbackventil VM 6571 i förzinkat stål, DN....., PN..... i utförande för inspänning. Ange RSK-nummer om tillämpligt.

RSK-nummer

Artikel ID	DN	RSK-nr
VM6571	40	495 0441
VM6571	50	495 0442
VM6571	65	495 0443
VM6571	80	495 0444
VM6571	100	495 0445
VM6571	125	495 0446
VM6571	150	495 0447
VM6571	200	495 0448
VM6571	250	495 0449
VM6571	300	495 0450
VM6571	350	-