

Drift och underhåll vridspjällventiler

VM3001F | VM3062

Fabrikat Ebro F012

Vridspjällventiler med invändigt fodrat hus och utbytbar manschett samt centriskt lagrat spjäll för maximal täthet oavsett flödesriktning.

Ett bra val!



Innehållsförteckning

Introduktion.....	3
Avsedd användning.....	3
Märkning.....	3
Transport och förvaring.....	4
Montage.....	5
Säkerhetsanvisningar.....	5
Villkor.....	5
Arbetssteg.....	6
Anmärkningar.....	9
Tryckprov före/vid driftstart.....	10
Drift.....	10
Felsökning.....	10
Tekniska data.....	11
Tryck- och temperatur.....	11
Ritning, materiallista och reservdelar.....	11
Underhåll.....	11
Personalkrav.....	11
Personlig skyddsutrustning.....	12
Faror med elektricitet (med påbyggd eldrift).....	12
Faror med hydraulvätska (med påbyggd hydraulisk drift).....	13
Faror med komprimerad luft (med påbyggd pneumatisk drift).....	13
Faror med manuell styrning (med påbyggd handspak).....	13
Faror med rörliga delar.....	14
Faror med säkerhetsanordningar.....	14
Installationsritning.....	14
Demontering.....	15
Byte av delar.....	15
Ritning på ventil med delad axel.....	17
Ritning på ventil med genomgående axel.....	17
Överensstämmelse med EU-direktiv.....	18

Introduktion

Dessa drift och underhållsinstruktioner avser avstängningsventiler av typen centriska motsvarande konstruktionsstandard EN 593 avstängningsventiler med hus av metall. Läs igenom dem innan någon form av arbete påbörjas.

Avsedd användning

Vridspjällventil F012 är avsedd att monteras mellan flänsarna i ett rörledningssystem och ska stänga av och leda vidare media som ligger inom de maximalt tillåtna tryck- och temperaturgränserna, eller reglera flödet. De maximalt tillåtna tryck- och temperaturgränserna, som beror på materialet i hus och manschett, finns angivna på ventilens typskylt och är märkta med TS respektive PS. Enligt maskindirektivet 2006/42/EG ska den som planerar systemet göra en omfattande riskanalys. Ventim ställer följande dokumentation till förfogande för detta:

- » Överensstämmelse med EU-direktiv, *Se sidan 18*.
- » Dessa drift och underhållsinstruktioner.

Det är planerarens ansvar att komplettera denna dokumentation med andra, anläggnings specifika riskanalyser.

Ventilen får endast användas i Ex-klassade riskområden om beställaren uttryckligen har uppgivit att ventilen skall användas i Ex-klassade riskområden. Om drift eller underhållsinstruktioner inte uppmärksammas räknas detta som försumlighet och befriar tillverkaren Ebro Armaturen från ansvar för produkten.

Märkning

Alla vridspjällventiler har en märkning med nedan uppgifter på hus eller på typskylt. Typskylten får inte övertäckas. Den monterade ventilen måste kunna identifieras.

För	Märkning	Kommentar
Tillverkare	Ebro Armaturen	
Armatyrtyp	F012	
Överensstämmelse	CE	enligt tryckkärlsdirektiv 97/23/EG
ID-nummer	0036	anmält organ enligt EU-direktiv TÜV
SN (fabriknummer)	t.ex. 123456/012/001 (tillverkningsåret anges i fabriksnumret)	siffrorna 1-6 = Ebro's kommunikationsnummer siffrorna 7-9 = beställningsposition siffrorna 10-12 = löpnummer i en beställningsposition
DN	DN (och numeriskt värde)	husets märkning, t.ex. DN 80
PN	PN (och numeriskt värde)	motflänsens erforderliga PN-gräns, t.ex. PN 16
Temperaturgränser	TS (och numeriskt värde)	numeriskt värde för övre och under användningsgräns
Max. tillåtet tryck	PN (och numeriskt värde)	värde i bar (i rumstemperatur)
Material	t.ex. JS1030 t.ex. 1.4408 t.ex. 1.4104 t.ex. NBR	(märkning på hus): husets material (märkning på typskylt): spjällets material (märkning på typskylt): axelns material (märkning på typskylt): manschettens material

Transport och förvaring

Låt ventilen vara kvar i originalförpackningen tills den används (monteras) och förvara den i ett slutet rum samt skydda den från smuts och fukt.

Ventilen levereras med något öppet spjäll och skall också lagras med något öppet spjäll. I ISO 2230 beskrivs förvaringsförhållanden för delar med gummimanschetter (hela ventilen och reservdelar) i detalj, samt hur länge ventilerna får ligga på lager.

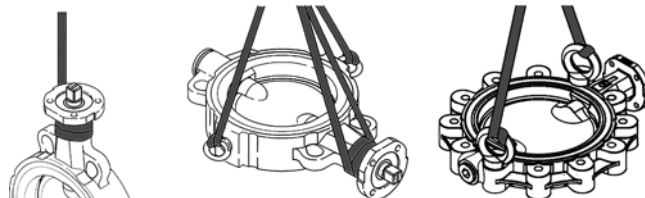
För ventiler som levereras med fri axel, utan manöverdon, gäller att spjällskivorna inte är säkrade. De måste transporteras så att de inte kan öppnas ur sitt läge på grund av yttre åverkan, till exempel skakningar.

Fäst remmarna enligt *Figur 1* för att förflytta ventilen.



Häng inte upp stora ventiler i manöverdonet. Skydda spjällskivor och flänstäningsytor från alla former av skada.

Figur 1: Fästremmarnas placering



Montage

Säkerhetsanvisningar

Dessa drift och underhållsinstruktioner innehåller säkerhetsanvisningar för de risker som kan förväntas vid montering av ventiler i ett rörledningssystem. Det är användarens ansvar att komplettera följande anvisningar med andra, lokala risker. Förutsättningen är att alla övriga krav för detta system beaktas.

Ventiler får endast monteras i systemet av kvalificerad personal. Som kvalificerad räknas personer som genom sin utbildning, sakkunskap och yrkeserfarenhet har kompetens att bedöma och utföra arbetet korrekt samt att identifiera och åtgärda möjliga risker. Ventilens funktion efter montering ska överensstämma med avsedd användning.

En ventil som inte är fastlåst genom ett manöverdon i en (godtycklig) position får inte sättas under tryck. En yttre ventil som tillsluter ett ledningsavsnitt under tryck, i egenskap av ändventil, måste vara säkrad med en blindfläns, för att förhindra eventuellt läckage.



Ett manöverdon som är monterat på en ventil får endast aktiveras så länge ventilen är omsluten av ett rör- eller apparatavschnitt på båda sidor – all annan aktivering innebär klämrisk och är helt och hållet användarens ansvar.

Villkor

Säkerställ att endast vridspjällventiler vilkas tryckklass och material motsvarar de föreliggande användningsförhållandena används. Se motsvarande märkning på typskylten.

Som regel måste vridspjällventilen föras antingen med handmanöverdon typ handspak respektive växel med ratt eller automatiseras med eldon, hydrauldon eller luftdon och därefter justeras tills den är driftklar. Endast i specialfall levereras en ventil med fri axel. För anslutning av ett manöverdon till anläggningens styrning gäller tillhörande instruktioner från tillverkaren.

En vridspjällventil utan synliga transportskador ska förvaras och transporteras i originalförpackning och packas upp precis före montering i röravsnittet.



Spjällets ytterkant är noggrant slipad för att garantera den stängda ventilens täthet. Säkerställ att ytan inte skadas under montering.

Vridspjällventilen levereras i (nästan) stängt läge och måste monteras så för att tätningssytorna på skivan inte ska skadas. Rörledningens ändrar ska ligga i linje och ha planparallella kopplingsytor.

Flänstätningar ska inte användas på dessa vridspjällventiler. I normala fall behöver inte extra flänstätningar användas. Tätningsytorna på ventilhuset är klädda med elastomer eller polymer och avsedda att täta flänsanslutningen. Motflänsen måste därför ha jämn och heltäckande tätningsyta, t.ex. Form A eller B, enligt standard EN 1092-1 eller EN 1759-1. Andra flänsformer ska stämmas av med Ventim.

Motflänsens innerdiameter måste vara stor nog för det öppnade spjället så att denna inte skadas när den svänger ut, *Se Tabell 1 och 2.*

Tabell 1: minsta erforderliga innerdiameter D1 för motfläns VM3001F

DN	150	200	250	300	350	400	450	500	600	700	800	900	1000
D1 [mm]	148	198	248	296	338	390	426	489	582	674	780	880	980

Tabell 2: minsta erforderliga innerdiameter D1 för motfläns VM3062

DN	50	65	80	100	125	150	200	250	300	350	400	500	600	700	800	900	1000	1200
D1 [mm]	48	63	78	98	123	148	198	248	296	337	390	489	581	674	781	881	980	1176

Vridspjällventilens inre ytor ska vara fria från smuts, i synnerhet från hårda/vassa partiklar. Även röravsnitten ska vara rena på båda sidor från hård/slipande smuts som till exempel rost och svetsrester. Säkerställ även att manschetten ej kommer i kontakt med andra olämpliga media, till exempel smörjolja, rengöringsvätskor m.m.



Om inte smutsrester tas bort kan tätningsytorna skadas och ventilen blir då otät och i värsta fall obrukbar.

Arbetssteg


Kontrollera att ventil och manöverdon inte har skadats under transporten. Skadade ventiler eller manöverdon får inte monteras. Vridspjällventilen kan monteras oberoende av mediats flödesriktning.

Ta bort förpackningen och för in ventilen försiktigt mellan flänsarna, *Se bilder sidan 8.* Detta ska ske med något öppet spjäll. Centrera varsamt ventilen med flänsskruvarna vid montering och säkerställ fri rörelse av spjället. Spjället får inte stöta i den inre flänskanten vid manövrering eftersom tätningsytan i så fall skadas. För storlek på flänsbult och åtdragningsmoment, *Se Tabell 3 på nästa sida..* Ventilen ska i idealfallet monteras med ventilaxeln vågrätt. Manöverdonet ska, om möjligt, inte sitta under vridspjällventilen. Läckage vid axeln kan skada manöverdonet.

Säkerställ att vridspjällventilen inte sätts under tryck innan manöverdonet har monterats. Manöverdonet är justerat för de driftsdata som anges i beställningen. Inställningen av ändanslaget "STÄNGD" på en fabriksny vridspjällventil får inte ändras så länge ventilen är tät i stängläget.

Om en ventil i undantagsfall levereras utan manöverdon ska den monteras i stängt läge och förbli så tills den utrustas med manöverdon. Tillverkaren av manöverdonet ska tillhandahålla monteringsinstruktioner. Vridmomentet ska anpassas till ventilen och ändanslaget öppet respektive stängt läge måste justeras korrekt.

 **Ett pneumatiskt manöverdon med funktion fjäder öppnar** ska monteras i stängt läge med tryckluften aktiverad för montage mellan motflänsarna. Beakta monteringsinstruktioner för donet och säkerställ att spjället inte öppnas oavsiktligt eftersom det medför risk för skador.

 **Endast för vridspjällventil med elektriskt manöverdon.** Säkerställ att drivningen i ändläge stängs av genom gränslägesbrytarens signal. Vridmomentbrytarens signal ska användas som störningsmeddelande. Störningen ska åtgärdas så snabbt som möjligt, *Se avsnitt Felsökning sidan 10.* För ytterligare anvisningar hänvisas till det elektriska manöverdonets manual.

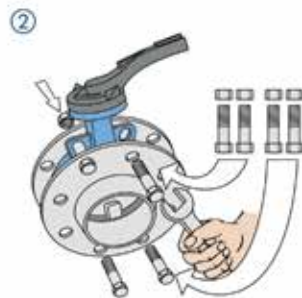
 **Om en vridspjällventil monteras som ändventil** ska den förses med en blindfläns för att förhindra person- och materielskador vid läckage och/eller otillåtet öppnande.

Tabell 3: Storlek på flänsbult (PN) samt åtdragningsmoment (Nm)

DN	50	65	80	100	125	150	200	250	300	350	400	450	500	600	700	800	900	1000	1200
VM3001F med hel axel																			
PN 10	-	-	-	-	-	-	-	-	-	-	-	-	-	-	-	-	-	-	-
Nm	-	-	-	-	-	-	-	-	-	-	-	-	-	-	-	-	-	-	-
PN 16	-	-	-	-	-	M20	M20	M24	M24	M24	M27	M27	M30	M33	M33	M36	M36	M39	M39
Nm	-	-	-	-	-	230	230	530	530	530	780	780	1070	1440	1440	1865	1865	2415	2415
VM3001F med delad axel																			
PN 10	-	-	-	-	-	M20	M20	M20	M20	M20	M24	M24	M24	M27	M27	M30	M30	M36	M36
Nm	-	-	-	-	-	230	230	230	230	230	530	530	530	780	780	1070	1070	1865	1865
PN 16	-	-	-	-	-	-	-	-	-	-	-	-	-	-	-	-	-	-	-
Nm	-	-	-	-	-	-	-	-	-	-	-	-	-	-	-	-	-	-	-
VM3062																			
PN 10	M16	M16	M16	M16	M16	M20	M20	M20	M20	M20	M24	M24	M24	M27	M27	M30	M30	M33	M36
Nm	115	115	115	115	115	230	230	230	230	230	530	530	530	780	780	1070	1070	1440	1865
PN 16	M16	M16	M16	M16	M16	M20	-	-	-	-	-	-	-	-	-	-	-	-	-
Nm	115	115	115	115	115	230	-	-	-	-	-	-	-	-	-	-	-	-	-



Placera ventilen mellan flänsarna.



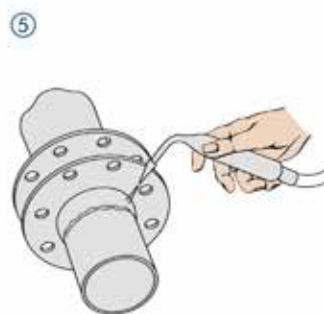
Centrera ventilen med 4 stycken lätt åtdragna skruvar.



Punktsvetsa flänsen mot röret.



Avlägsna vridspjällventilen.



Svetsa flänsen mot röret.



Låt flänsarna kylas ner och återinstallera därefter ventilen. Ventilen måste kunna skjutas lätt mellan flänsarna för att undvika skador på manschetten. Spjället skall vara något öppet.



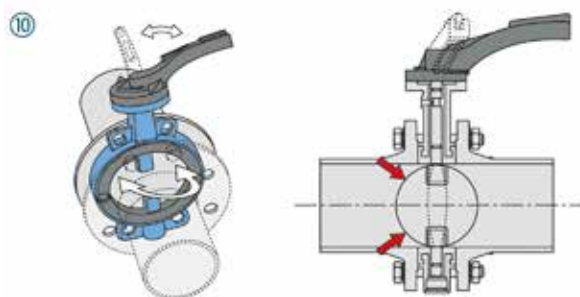
Centrera ventilen med 4 stycken lätt åtdragna skruvar.



Öppna spjället helt och kontrollera rörelsen. Ställ spjället något öppet.



Montera alla skruvarna korsvis åtdragna.

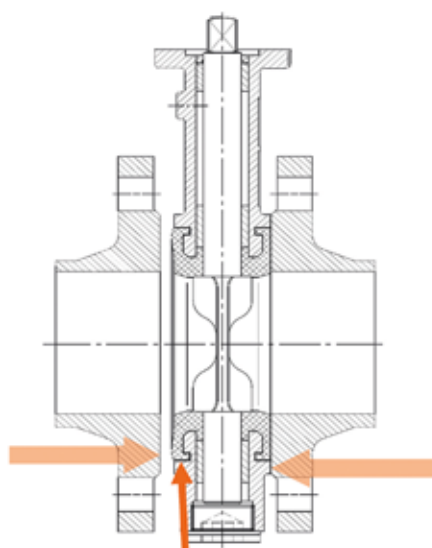


Kontrollera att ventilen fungerar som den ska. Obs! Säkerställ att spjället inte slår emot rörväggen.

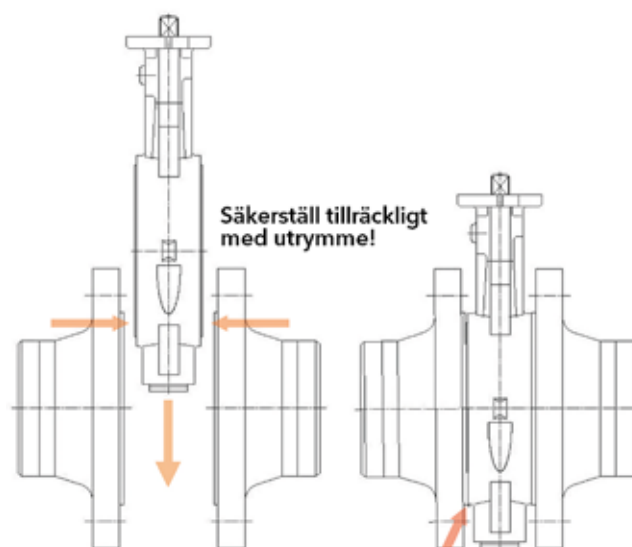
Efter montering ska spjället öppnas helt, detta för att spola röret innan ventilen stängs för första gången. Före första stängningen ska hård/slipande smuts som till exempel rost och svetsrester tas bort från röravsnittet.

Avsluta installationen med ett funktionstest. En ventil med handspak eller ratt ska kunna vridas fullt ut med normal handkraft. Ett eldon, hydrauldon eller luftdon som monterats på ventilen måste kunna föras smidigt till öppet respektive stängt läge med angivna styruppgifter och enligt styrkommandona. Felaktigt utförda styrkommandon kan innebära fara och orsaka skador på rörledningssystemet. Åtgärda alltid funktionsstörningar före driftstart, Se avsnitt Felsökning sidan 10.

Anmärkningar



Först: kontakt mellan flänsar och manschett
Sedan: flänskontakt mot ventilhus, metall-metall
Elastiska material behåller erforderlig tätningskraft



Vid för litet spelrum eller sneda flänsar kan skador eller klämrisik uppstå.

Tryckprov före/vid driftstart

Alla ventiler har genomgått ett sluttest på fabriken enligt EN12266-1. För tryckprov på en ventil i systemet gäller provvillkoren för rörledningsavsnittet men med följande inskränkningar:

- » Ventilens provtryck får inte överskrida värdet $1,5 \times PS$ (driftstryck enligt ventilens typskylt). Spjället ska då vara i öppet läge.
- » Om ett stängt spjäll utsätts för mer än $1,1 \times PS$ finns risk för att ventilens inre delar överbelastas. Detta måste undvikas.

Packningens täthet ska kontrolleras så fort ledningen står under tryck. Vid läckage ska muttrarna genast dras åt korsvis och i små steg tills läckages upphör. Dra inte åt hårdare än nödvändigt.

Drift

En handdriven vridspjällventil stängs genom att spaken eller ratten vrids medurs och öppnas genom att den dras moturs. För att aktivera en ventil med handdrift ska man bara behöva använda normal kraft, utan förlängning på ratten som "ventilhakar" och liknande.

En vridspjällventil med manöverdon aktiveras av styrsystemets signaler. Ventiler som levereras med manöverdon är justerade på fabriken. Manöverdonet får i sådana fall inte justeras igen på driftstället om ventilen fungerar felfritt.

Det enda underhåll som krävs är visuell kontroll av flänskopplingens täthet utåt med regelbundna intervaller. Vid läckage, *Se avsnitt Felsökning sidan 10.*

Vi rekommenderar att vridspjällventiler som står i samma läge under längre perioder aktiveras med jämna mellanrum så att de inte fastnar.

Felsökning

Fel

Åtgärd

Läckage på flänsanslutningen till rörledningen	Täta flänsanslutningen mellan ventilhuset och rörledning genom att följa anvisningarna i manualen för rörledning och dra åt flänsen genom att anpassa dimension och längd på flänsskruvar samt åtdragningsmoment på ventilen. Går läckan inte att åtgärda genom att flänsen dras åt måste det säkerställas att rörledningsflänsen ligger i linje och är planparallell, och/eller att husets foder (manschett) byts. Beakta <i>Säkerhetsanvisningar sidan 4</i> och beställ reservdelar och tillhörande instruktioner från Ventim.
Läckage axel	Reparation krävs om axeltätningen är otät. Byt ut axeltätningen. Beakta <i>Säkerhetsanvisningar sidan 4</i> och beställ reservdelar och tillhörande instruktioner från Ventim.
Läckage genomlopp	Kontrollera att ventilen är 100 % stängd med maximalt vridmoment. Är den fortfarande otät i stängt läge så öppna/stäng ventilen flera gånger under tryck. Är ventilen fortfarande otät efter det så krävs reparation. Byt husets foder (manschett). Beakta <i>Säkerhetsanvisningar sidan 4</i> och beställ reservdelar och tillhörande instruktioner från Ventim.
Funktionsstörning	Demontera ventilen. Beakta <i>Säkerhetsanvisningar sidan 4</i> och inspektera. Är ventilen skadad krävs reparation. Beställ reservdelar och tillhörande instruktioner från Ventim.

Tekniska data

Tryck- och temperatur

Kontakta Ventim för aktuella tryck- och temperaturangivelser.

Ritning, materiallista och reservdelar

Kontakta Ventim för ritningar och materiallistor som hör till vridspjällventilerna. I materiallistorna är reservdelar märkta med anmärkningen "rekommenderad reservdel/recommended spare part". Endast originaldelar från Ebro får användas. Beställ reservdelar och instruktioner från Ventim.

Underhåll

Ebro vridspjällventiler av typen F012 är underhållsfria och dessa underhållsinstruktioner är avsedda att möjliggöra professionellt underhåll samt montering av dem och säkerställa problemfri drift. Beakta avsnitt *Säkerhetsanvisningar sidan 4* innan all form av underhållsarbete utförs.

Om underhållsinstruktionerna inte uppmärksammas räknas detta som försumlighet och befriar tillverkaren Ebro Armaturen från dess ansvar för produkten.

Personalkrav

Ventilerna får endast demonteras av utbildad personal. Som utbildad personal räknas personer som genom sin utbildning, sakkunskap och yrkeserfarenhet har kompetens att bedöma och utföra arbetet korrekt samt att identifiera och åtgärda möjliga risker.

Ventilerna får inte demonteras av outbildad personal. Som outbildad personal räknas driftsansvariga som har instruerats i de uppgifter som tilldelats dem samt fått vetskap om vilka faror som kan uppstå vid felaktiga åtgärder. Utbildad personal är ej kvalificerade att utföra underhållsarbete.



Risk för skada på grund av otillräckligt kvalificerad personal. Felaktig hantering kan resultera i allvarliga person- och materialskador. Håll utbildad personal borta från riskzonerna.

Personlig skyddsutrustning

Den skyddsutrustning som krävs för respektive uppgift ska alltid bäras under arbetet. Uppmärksamma informationsskyltar som rör personlig skyddsutrustning inom arbetsområdet. Som regel ska följande alltid bäras:



Arbetskläder

Tätt sittande arbetskläder med låg dragstyrka, snäva ärmar och inga utstickande delar. De tjänar främst som skydd mot friktion, skrubbsår, stick eller djupare skador samt kontakt med heta ytor, frätande eller heta vätskor och gaser.



Skyddshjälm

Skyddar mot fallande och flygande delar och mot vätskor och gaser som strömmar ut.



Säkerhetskor

Skyddar mot tunga nedfallande delar, kontakt med heta ytor, frätande eller heta vätskor och gaser och halkolyckor på halt underlag.



Skyddshandskar

Skyddar händerna mot friktion, skrubbsår, stick eller djupare skador samt kontakt med heta ytor, frätande eller heta vätskor och gaser.

Vid utförande av särskilda arbeten fordras speciell skyddsutrustning. För dessa finns separat information. Nedan förklaras dessa särskilda skyddsutföranden.

Faror med elektricitet (med påbyggd eldrift)



Risk för dödsfall på grund av elektrisk ström. Vid beröring med spänningsförande delar finns det omedelbar risk för dödsfall. Skada på isolering eller enskilda komponenter kan vara förenade med livsfara.

Om isoleringen skadas ska strömmen genast slås av och skadan repareras. Arbetet på elsystemet får endast utföras av utbildad personal. Innan arbetet påbörjas ska manualen för elsystemet läsas noggrant. Vid alla arbeten på elektriska anläggningar ska dessa vara frånkopplade och kontrollerade att de inte har någon spänning.

Stäng av strömförsörjningen och säkra den mot oavsiktlig påslagning innan underhåll, rengöring eller reparationer utförs. Koppla aldrig förbi eller avaktivera säkerhetsanordningar.

Faror med hydraulvätska (med påbyggd hydraulisk drift)



Fara på grund av felaktig användning. All användning som inte motsvarar avsedd användning och/eller annan användning av enheten kan leda till farliga situationer och leda till väsentliga sak- och miljöskador.

Vid skador på tryckledningens tryckförsörjning stäng genast av försörjningen och börja med reparationen. Arbete med hydrauliska anläggningar får endast utföras av utbildad personal. Börja med att läsa och beakta arbetets manual och monteringsdelar noggrant. Vid alla arbeten på den hydrauliska anläggningen ska dessa vara fränkopplade och kontrollerade att det inte finns något tryck.

Stäng av tryckförsörjningen och säkra den mot oavsiktlig påslagning innan underhåll, rengöring eller reparationer utförs. Överbrygg inte några ledningar eller stäng av drift.

Faror med komprimerad luft (med påbyggd pneumatisk drift)



Fara på grund av felaktig användning. Varje avsedd användning utöver och/eller annan driftanvändning kan leda till farliga situationer.

Om ledningarna med komprimerad luft skadas ska luftförsörjningen genast slås av och skadan repareras. Arbete på det pneumatiska systemet får endast utföras av utbildad personal. Börja med att läsa och beakta arbetets manual och monteringsdelar noggrant. Vid alla arbeten på den pneumatiska anläggningen ska dessa vara fränkopplade och kontrollerade att det inte finns något tryck.

Stäng av den komprimerade luften och säkra den mot oavsiktlig påslagning innan underhåll, rengöring eller reparationer utförs. Överbrygg inte några ledningar eller stäng av drift.

Faror med manuell styrning (med påbyggd handspak)



Fara på grund av felaktig användning. Varje avsedd användning utöver och/eller annan användning av den manuella styrningen kan leda till farliga situationer.



Fara på grund av felaktig användning. Säkerställ att bygeln är ordentligt fäst och att spaken är fullständigt låst. Bygeln på spaken ska garantera att denna sitter säkert fast under alla driftsförhållanden. Felaktig låsning kan leda till farliga situationer.

Faror med rörliga delar



Risk för skada på grund av rörliga delar. Rörliga delar kan orsaka allvarliga skador. Hantera inte ventilen förrän den är fullständigt installerad i relevant system. Om ventilen manövreras utan att vara installerad kan farliga situationer uppstå.

Faror med säkerhetsanordningar



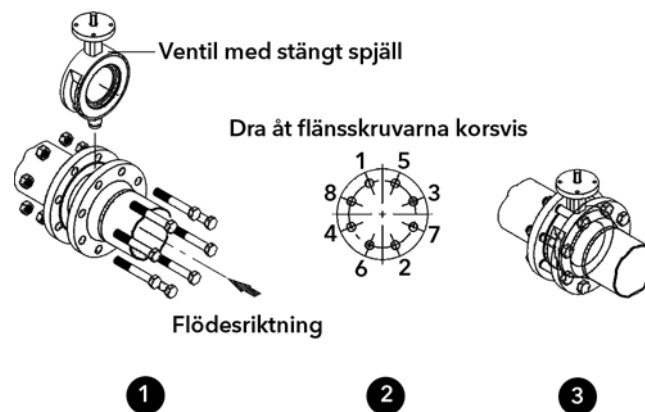
Livsfara till följd av säkerhetsanordningar som inte fungerar. Säkerhetsanordningar säkerställer maximal säkerhet under drift och får aldrig förbikopplas. Säkerheten kan endast garanteras när säkerhetsanordningar är intakta.

Kontrollera att alla säkerhetsanordningar fungerar och är korrekt installerade innan arbete påbörjas.

Installationsritning



Beakta åtdragningsmomenten, *Se Tabell 3 sidan 7.*



Demontering

Innan hela ventilen demonteras ur rörledningen får det inte finnas något tryck i systemet eller på någon sida av ventilen, detta för att mediet inte ska tränga ut ur ledningen på ett okontrollerat sätt.

Säkerställ att det finns lämplig lyftutrustning för att säkra ventilen, *Se Figur 1 sidan 4* för säkerhetsremmarnas anslag. Stäng därefter vridspjällventilen helt och avlägsna den från röret, se Installationsritning på föregående sida. Observera att det fortfarande kan finnas media kvar inuti ventilen. Lossa flänsskruvarna korsvis. Var försiktig så att flänstätningarnas ytor inte skrapas när ventilen demonteras. Skruva ur flänsskruvarna och vidga flänsen med ett verktyg. Ta ur ventilen och förvara den på skyddad plats. Skydda tätningsytorna.



Om en vridspjällventil ska demonteras från ledningar med farliga media och tas ut ur anläggningen ska de delar av ventilen som kommit i kontakt med media, spjäll, axel och sätesring, dekontamineras före reparation.

Vi rekommenderar att vridspjällventiler som står i samma läge under längre perioder aktiveras med jämna mellanrum så att de inte fastnar.

Efter att vridspjällventilen demonterats får inte gummimanschetten i huset komma i kontakt med fett, särskilt inte med mineralbaserade fetter och oljor.

Byte av delar

1. Skruva loss fästskruven.
2. Lossa den övre axeln från huset.
3. Skruva loss den gängade pluggen.
4. Lossa tätningsringen från den gängade pluggen, inspektera den och byt vid behov.
5. Lossa den nedre axeln och ta vid behov bort den med hjälp av en gängad skruv. Observera att när den övre och nedre axeln har tagits ur så rör sig spjället fritt i gummifodret. Säkerställ att den inte trillar ut.
6. Inspektera O-ringarna på den övre och nedre axeln och byt dem vid behov.
7. Tryck ut spjället ur ventilhuset.
8. Bänd med lämpligt verktyg ut gummifodret ur huset.
9. Kontrollera gummifodret och byt ut det vid behov. Talka den sida av gummifodret som ligger mot huset innan det installeras.
10. Tryck in ett av gummifodrets axelspår (cylindriskt) exakt i det nedre hålet på huset.
11. Tryck in halva gummifodret i huset så att det övre axelspåret (cylindriskt) ligger exakt i linje med husets övre hål.
12. Tryck in gummifodret helt i huset.
13. Kontrollera att de övre och lägre axelspåren i gummifodret är korrekt placerade (i linje med de övre och nedre hålen på huset).
14. Smörj den övre och nedre axeln runt O-ringarna med lämpligt smörjmedel, till exempel ventilfett Bernlub Hydro-haf 2.

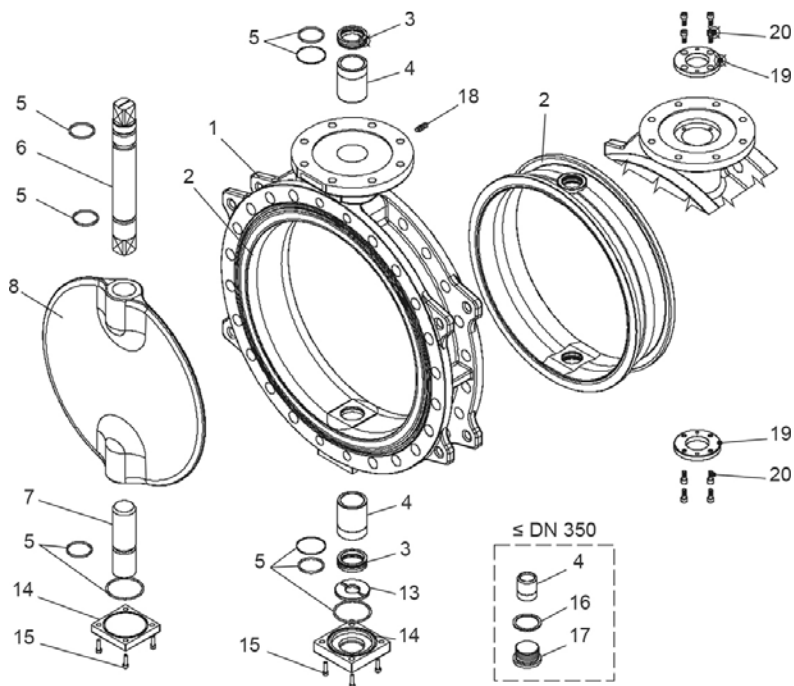
15. Positionera spjället i gummifodret så att dess axelhållare (kvadratisk överst, runt längst ner) ligger i linje med de övre och nedre hålen på gummifoder och hölje,
16. För in den nedre axeln i huset: skruva i den gängade pluggen löst med tätningringen.
17. För in den övre axeln i huset så att det övre hacket ligger i linje med överkanten på montageflänsen och spåret på axelns kvadrat ligger parallellt med spjället.



Om den övre axeln fjädrar tillbaka när den förs in i huset komprimeras luft i spjällets övre axelhållare. Håll den övre axeln inpressad och tryck försiktigt ett lämpligt verktyg (t.ex. en trubbig skruvmejsel) mellan gummifodret och spjällets övre axelhållare så att komprimerad luft släpps ut.

18. Tryck in den övre axeln tills det övre hacket ligger i linje med överkanten av montageflänsen.
19. Skruva i fästskruven och vrid den något mot den övre axeln.
20. Lossa skruven ett halvt varv och kontrollera att axeln och spjället kan rotera.
21. Montera manöverdonet.
22. Vid montering av spak och rasterplatta samt vid spakanordning för steglös reglering ska du se till att spaken hamnar parallellt mot spjället. Öppna ventilen - vrid vänster, stäng ventilen - vrid höger.
23. Innan du installerar en reparerad ventil ska ett läckagetest genomföras. Dra åt muttrarna korsvis och i små steg, tills läckaget upphör, dra inte åt hårdare än nödvändigt.

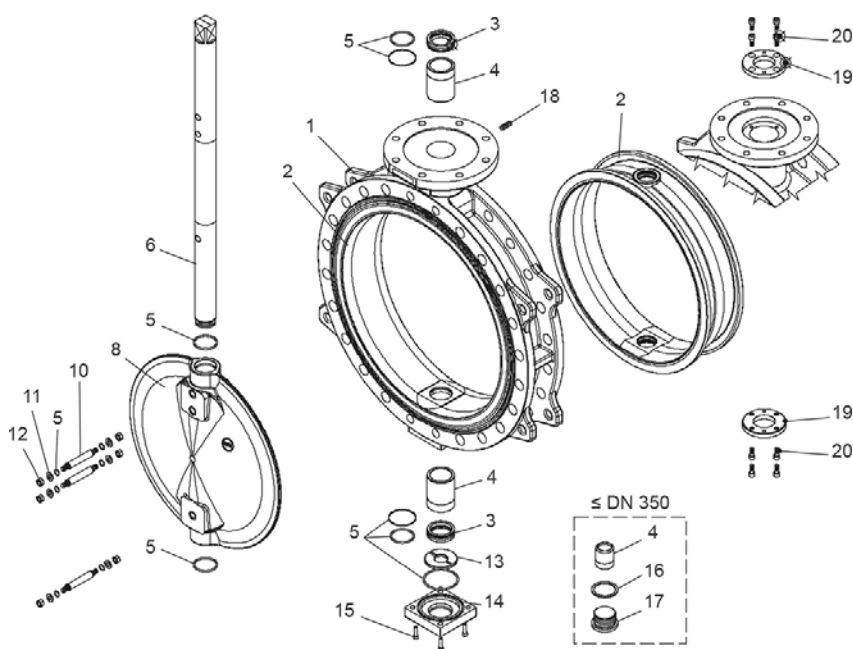
Ritning på ventil med delad axel



Detaljlista

1	Hus
2	Manschett
3/4	Lagerbussning
5	O-ring
6/7	Axel
8	Spjäll
13	Axelhållare
14	Täckbricka
15	Skruv
16	Tätningring DIN 908
17	Skruvplugg
18	Fästskruv DIN 915
19	Hållarring
20	Cylinderskruv

Ritning på ventil med genomgående axel



Detaljlista

1	Hus
2	Manschett
3/4	Lagerbussning
5	O-ring
6	Axel
8	Spjäll
10	Bandstift
11	Bricka
12	Sexkantsmutter
13	Axelhållare
14	Täckbricka
15	Skruv
16	Tätningring DIN 908
17	Skruvplugg
18	Fästskruv DIN 915
19	Hållarring
20	Cylinderskruv
19	Täckbricka
20	Skruv

Överensstämmelse med EU-direktiv

Tillverkaren

**Ebro Armaturen
Gebr. Bröer GmbH
Karlstrasse 8
58135 Hagen
Tyskland**

"Detta är en inofficiell översättning från tillverkarens underlag Erklärung nach EG-Richtlinien. Ventim tar inget tillverkaransvar i och med översättningen, utan det är fortfarande den tyska utgåvan, utfärdad av Ebro Armaturen som gäller".

försäkras att armaturerna

**Ebro avstängningsventiler i centriskt och excentriskt utförande
Serierna Z, F, M, T, TW, BE och serie HP**

är tillverkade enligt följande standarder:

EN 593	Produktstandard avstängningsventiler med metallhus
EN 13774:2013	Ventiler för gasdistributionssystem med max arbetstryck på mindre eller lika med PN 16 [gäller endast i gasdistributionssystem med serie Z och F]
prEN 12100:2009	Maskinsäkerhet – grundbegrepp, allmänna designprinciper

Följande produktunderlag finns tillgängliga:

Planeringsunderlag, tekniska produktblad, katalogblad

Dessa produkter överensstämmer med följande direktiv

Direktiv om tryckbärande anordningar 97/23 EG (DGRL) [gäller om art. 3 paragraf 1.3 eller art. 3 paragraf 3 gäller]

Ventilerna överensstämmer med detta direktiv. Det förfarande för kontroll av överensstämmelse enligt bilaga III i direktivet om tryckbärande anordningar 97/23 EG som används är

-	För kategori I	modul A
-	För kategori II och III	modul H

Namn på anmält organ: TÜV Süd Industrie Service GmbH

Identifikationsnummer 0036

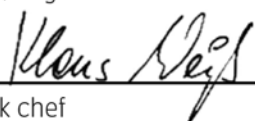
Maskindirektiv 2006/42 EG [gäller om armaturen aktiveras på annat sätt än med handkraft]

1. Produkterna är "ofullständiga maskiner" enligt definitionen i art. 2 g) i detta direktiv
2. Tabellen på andra sidan visar om och hur kraven i detta direktiv uppfylls
3. Denna försäkring är monteringsförsäkran enligt detta direktiv

För överensstämmelse med ovan nämnda direktiv gäller:

1. Användaren måste följa <avsedd användning> enligt definitionen i "Original monterings- och driftsanvisning" (BA 1.0-DGRL/MRL resp. BA 3.0-DGRL/MRL), som medföljer leveransen, samt alla anmärkningar i dessa drift och underhållsinstruktioner. Om de inte beaktas kan tillverkaren i allvariga fall frikänna sig från produktgarantin.
2. Driftstart av ventilen (och i förekommande fall den monterade drivningen) är inte tillåten förrän systemet som ventilen är monterad i överensstämmer med alla gällande, ovan nämnda EG-direktiv. En separat försäkran medföljer den ovan nämnda drivningen.
3. Tillverkaren Ebro Armaturen har genomfört och dokumenterat den erforderliga riskanalysen. Ansvarig för denna dokumentation är Bernhard Mitschke på Ebro Armaturen.

Hagen, augusti 2013


Teknisk chef


Kvalitetschef

Tillverkaren	EBRO ARMATUREN Gebr. Bröer GmbH, D58135 Hagen, Tyskland
försäkrar att armaturen EBRO-ventiler i centrisk och excentrisk utformning överensstämmer med följande föreskrifter	
Krav enligt Bilaga 1 i maskindirektiv 2006/42/EG	
1.1.1, g) Avsedd användning	se drift och underhåll
1.1.2.,c) Varningar för felaktig användning	se drift och underhåll
1.1.2.,c) Erforderlig skyddsutrustning	samma som för röravsnittet som armaturen är monterad i
1.1.2.,e) Tillbehör	inga specialverktyg krävs för byte av slitdelar
1.1.3 Delar i kontakt med mediet	alla material som kommer i kontakt med mediet finns angivna i typ-produktbladet, det förutsätts att användaren utför en motsvarande riskanalys
1.1.5 Handhavande	finns förklarad i anmärkningarna i drift och underhåll
1.2 och 6.2.11 Styrning	användarens ansvar i överensstämmelse med drivningens manual
1.3.2 Stopp och brottrisk	för tryckbärande delar av ventilen: certifierade genom överensstämmelseförsäkrad med 97/23 EG. för funktionsdelar: Säkerställt genom avsedd användning av drivningen
1.3.4 Vassa hörn och kanter	kraven uppfyllda
1.3.7.8 Risk för skador från rörliga delar	kraven uppfyllda vid avsedd användning service och reparation får endast utföras på stillastående armatur/drivning
1.5.1 – 1.5.3 Strömförsörjning	användarens ansvar, se även drivningens manual
1.5.5 Överskridande av tillåten temperatur	se varningar i drift och underhållsinstruktioner, avsnitt <avsedd användning>
1.5.7 -Explosions	Ex-skydd krävs, måste uttryckligen stå i köpekontraktet i detta fall: använd endast på det sätt som anges på armaturen
1.5.13 Emission av farliga ämnen	inte aktuellt
1.6.1 Underhåll	se drift och underhållsinstruktioner, kontakta Ventim angående lagerhållning av slitdelar
1.7.3 Märkning	ventil: enligt monteringsanvisningarna drivning: Enligt monteringsanvisningarna
1.7.4 Drift och underhåll	nödvändiga tillägg till drift och underhållsinstruktioner för den <fullständiga maskinen> har sammanfattats i dokumentet "Drift och underhåll", <i>se avsnitt Drift</i>
Krav enligt bilaga III	ventilen är ingen <fullständig maskin>: ingen CE-märkning för överensstämmelse med maskindirektivet
Krav enligt bilaga IV och bilaga VIII-XI	inte aktuellt
Krav enligt prEN 12100:2009	
1. Användningsområde	Riskanalysen för ventilen/drivningen är skapad under förutsättningen <ofullständig maskin>. För analysen har produktstandarden EN592 använts: <avstängningsventiler med metallhus> med drivning enligt EN15714-2 eller EN15714-3. med klass A som bas. Grundförutsättning är industriell användning och i genomsnitt >20 års erfarenhet av att använda ovan nämnda ventilkomponenter. Detta ligger till grund för anmärkningarna och varningarna i ovan nämnda drift och underhåll. <i>Anmärkning: Det förutsätts att användaren gör en driftspecifik riskanalys enligt avsnitt 4 till 6 i EN12100 för rörledningsavsnittet där armaturen används. En sådan riskanalys kan inte göras av Ebro Armaturen för standardarmaturer.</i>
3.20, 6.1 Inherent säker konstruktion	avstängningsventiler är utformade enligt principen om <inherent säker konstruktion>. <Avsedd användning> förutsätts.
Analys enligt avsnitt 4, 5 och 6	som grund ligger de av tillverkaren dokumenterade felfunktionerna och felaktiga användningar inom ramen för skadefall (dokumentation enligt ISO9001).
5.3 Maskinens gränser	den ofullständiga maskinens avgränsningar har utförts enligt <avsedd användning> för armatur och drivning
5.4 Urdrifftagande, skrotning	inte tillverkarens ansvar
6.2.2 Geometriska faktorer	eftersom ventil och drivning omsluter funktionsdelarna vid avsedd användning, är detta avsnitt inte aktuellt.
6.3 Tekniska skyddsanordningar	krävs endast för specialdrift – se uppdragsbekräftelsen
6.4.5 Drift och underhåll	eftersom ventilerna arbetar "automatiskt" efter styrkommandon, beskriver drift och underhållsinstruktioner <ventiltypiska> aspekter som måste ställas till förfogande för tillverkaren av (rörlednings) systemet.
7 Riskanalys	riskanalysen har genomförts enligt bilaga VII, B) av Ebro Armaturen och har dokumenterats enligt maskindirektivet bilaga VII B).