

## Beskrivning

- » Kulventil för vätskor och gaser.
- » Justerbar packbox.
- » Fullt genomlopp.
- » Utblåsningssäker spindel.
- » Förlängd invändig gänga enligt ISO 228.
- » Godkänd enligt DVGW.

## Varianter

- » DN 8.
- » Kula i syrafast stål 1.4401.
- » Låsbar handspak.
- » Vred.
- » Automatiserad med pneumatiskt- eller elektriskt manöverdon.
- » Lång spindelhals.
- » Ändlägesbrytare.
- » I utförande för farliga vätskor i temperaturområdet -20°C till +60°C och tryckklass PN 5.



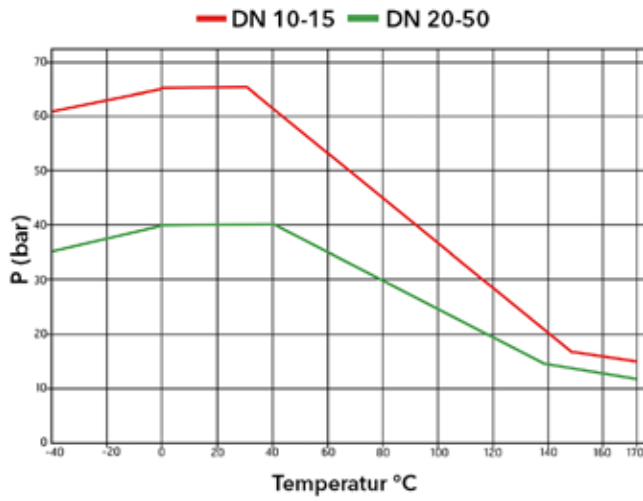
## Tekniska data

Dimension DN	10	15	20	25	32	40	50
Tryckklass PN	65	65	65	40	40	40	40
Temperatur min °C	-40	-40	-40	-40	-40	-40	-40
Temperatur max °C	+170	+170	+170	+170	+170	+170	+170
Kv-värde m <sup>3</sup> /h	9,3	42	64	88	120	380	140

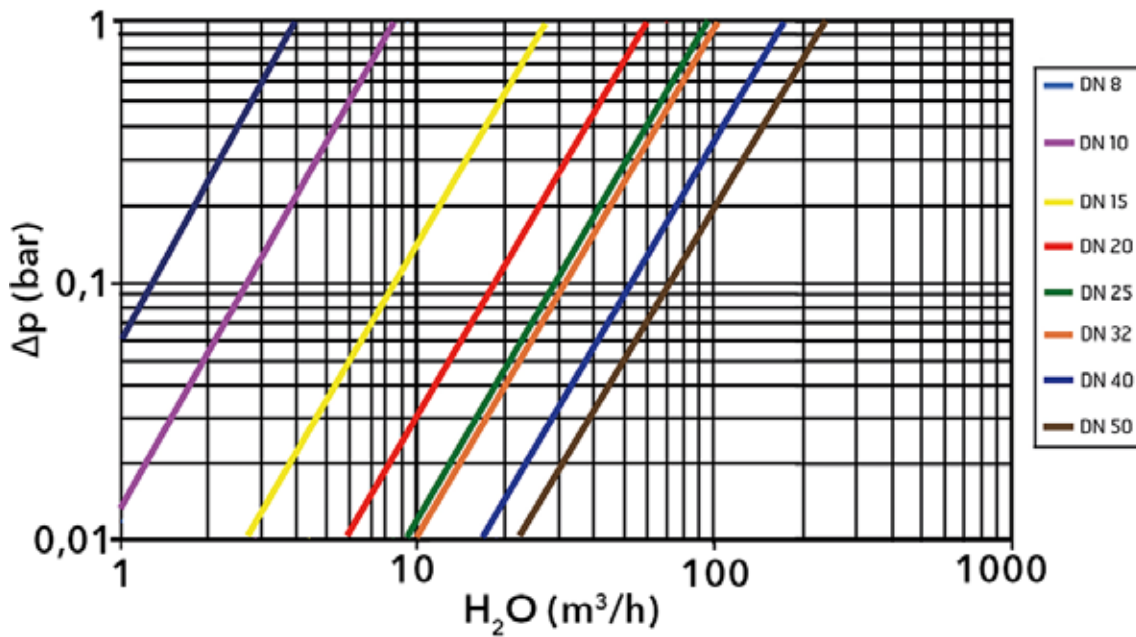
## Material

Hus	förnicklad mässing CW617N
Kula	förnicklad mässing CW617N
Spindel	förnicklad mässing CW617N
Ändstycke	förnicklad mässing CW617N
Kultätning	PTFE
O-ring	Viton®
Handspak	stål 1.0332, plastöverdragen gul PVC

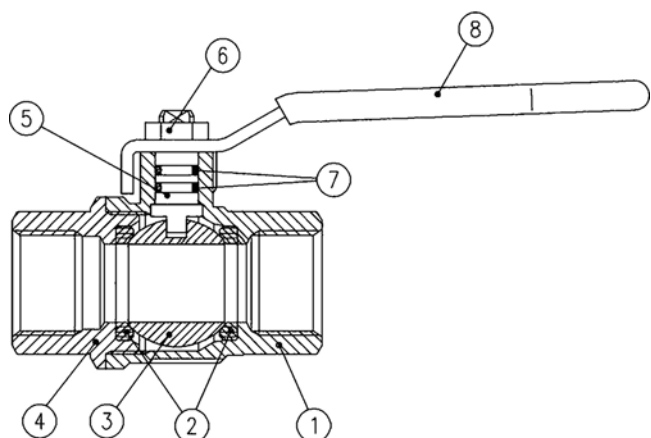
## Tryck- och temperatur



## Tryckfall



## Komponenter

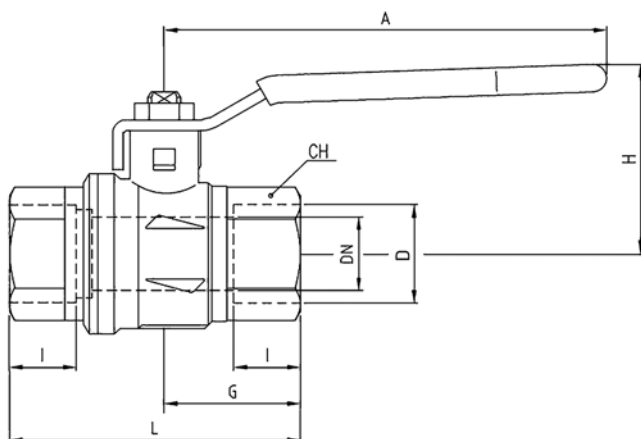


### Komponent

1	Hus
2	Kultätning
3	Kula
4	Ändstycke
5	Spindel
6	Mutter
7	O-ring
8	Handspak

### Mått [mm] och vikt

Dimension DN	10	15	20	25	32	40	50
D [tum]	3/8"	1/2"	3/4"	1"	1 1/4"	1 1/2"	2"
L	60	75	80	90	110	120	140
l	12,5	15,5	18	21	23	24,5	26,5
G	25,5	30,5	37	45,5	52	59	67,5
A	82	100	120	120	158	158	158
H	40	43	51,5	55,5	75	81	88,5
CH	22	27	32	41	50	55	70
Vikt [kg]	0,22	0,27	0,45	0,73	1,24	1,7	3,0



# Kulventil VM4300

förnicklad mässing | DN 10-50 | PN 65/40 | gänga



## Märkning

Ventilen är märkt med DN, PN, fabrikat och material.

## Montage

Valfritt inbyggnadsläge.

## Skötsel

Ventilen är underhållsfri. För bästa funktion bör ventilen regelbundet motioneras.

## Beställningstext

Kulventil VM4300 i förnicklad mässing, DN....., PN....., i gängat utförande.