

Beskrivning

- » Kulventil i helsvetsat utförande för vätskor och gaser.
- » Reducerat genomlopp.
- » Fjäderbelastade kultätningar.
- » Lödkoppling.

Varianter

- » Andra anslutningar.
- » ISO montagefläns.
- » Högre spindel.
- » Olika typer av certifikat.



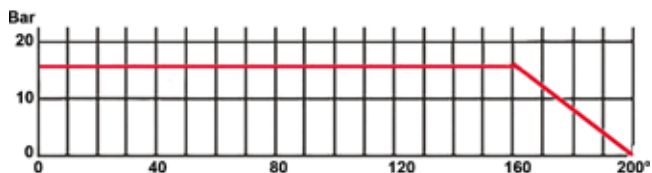
Tekniska data

Dimension DN	20	25	32	40	50
Tryckklass PN	16	16	16	16	16
Temperatur min °C	0	0	0	0	0
Temperatur max °C	+120	+120	+120	+120	+120
Kv-värde m³/h	14	26	43	64	100

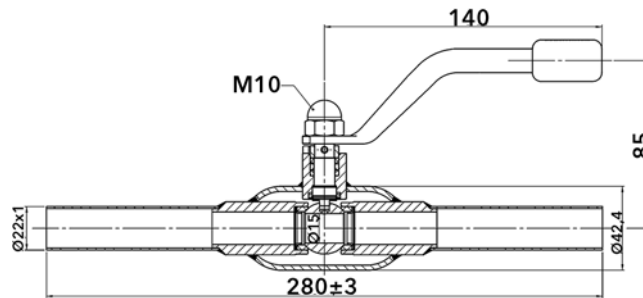
Material

Hus	stål 1.0345
Lödkoppling	koppar
Spindel	rostfritt stål 1.4021
Kula	rostfritt stål 1.4306
Kultätning	20% kolförstärkt PTFE
Spindeltätning	Viton®, EPDM
Handspak	stål

Tryck- och temperaturdiagram

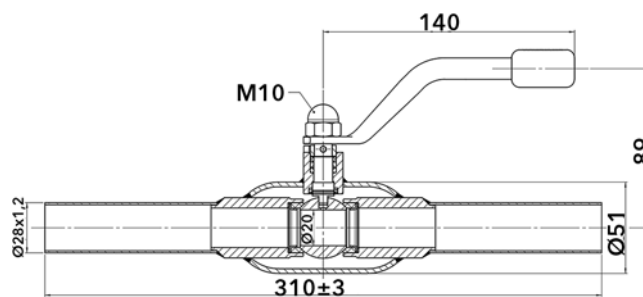


Mått (mm) och vikt DN 20



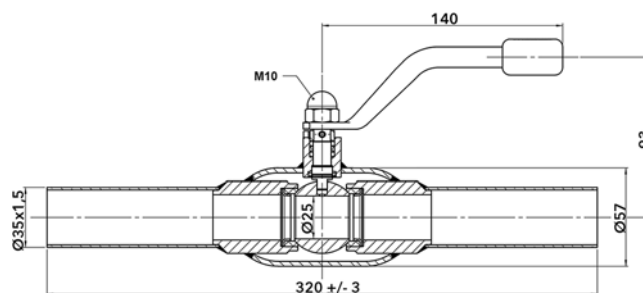
Vikt: 0,7 kg

Mått (mm) och vikt DN 25



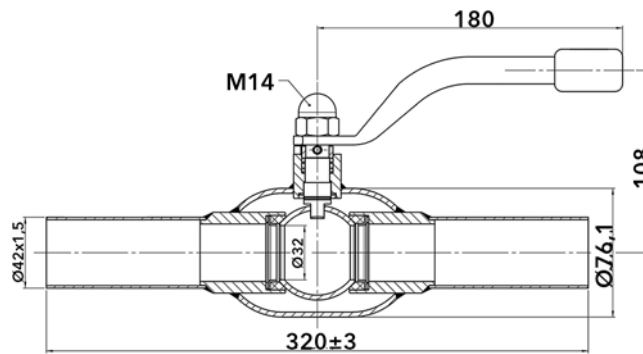
Vikt: 1,3 kg

Mått (mm) och vikt DN 32



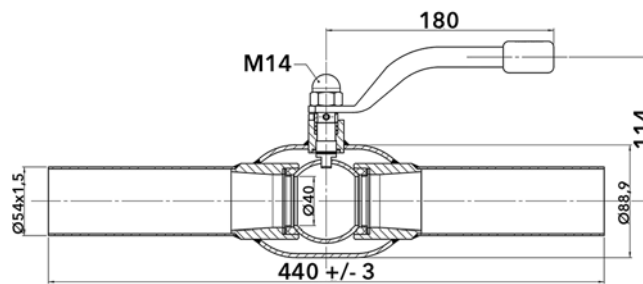
Vikt: 1,5 ka

Mått (mm) och vikt DN 40



Vikt: 2,1 kg

Mått (mm) och vikt DN 50



Vikt: 3,1 kg

Märkning

Ventilen är märkt med DN, PN, tillverkare, material, temperaturområde, datum, tillverkarens hemsida samt märkningsnummer.

Skötsel

För hög värme skadar tätningarna.

Främmande partiklar kan skada ventilen, därför bör renspolning av rörledning ske före idrifttagande.

I övrigt enligt vår bruksanvisning.

Beställningstext

Kulventil Ballomax® VM4706 i stål, DN....., PN 16 i utförande med lödkoppling.