

Beskrivning

- » Dubbelklaffbackventil i kompakt utförande för vätskor och gaser.
- » Lågt tryckfall.
- » Fjäderbelastade klaffar.
- » Fastvulkaniserat säte.
- » Bygglängd enligt EN-558-1 serie 16.
- » Lyftringar från DN 250.



Varianter

- » DN 700-1400.
- » Syrafast stål, VM6591.
- » Andra tryckklasser.

Tekniska data

Dimension DN	40	50	65	80	100	125	150	200	250	300	350	400	450	500	600
Tryckklass ¹ PN	25	25	25	25	25	25	25	16	16	16	16	16	16	16	10
Tryckklass PN anslutande fläns	25-10	25-10	25-10	25-10	25-10	25-10	25-10	16-10	16-10	16-10	16-10	16-10	10	10	10
Temperatur min °C	-10	-10	-10	-10	-10	-10	-10	-10	-10	-10	-10	-10	-10	-10	-10
Temperatur max °C	+120	+120	+120	+120	+120	+120	+120	+120	+120	+120	+120	+120	+120	+120	+120
Kv-värde m ³ /h	44	44	90	135	333	606	803	1435	2905	3504	4786	7179	8974	12939	23076
Erforderligt öppningstryck mbar →	3,21	3,21	3,5	2,85	2,42	2,17	1,96	1,55	1,43	1,29	1,17	1,08	0,98	0,9	0,79
Lägsta tätningstryck bar	0,3-0,5	0,3-0,5	0,3-0,5	0,3-0,5	0,3-0,5	0,3-0,5	0,3-0,5	0,3-0,5	0,3-0,5	0,3-0,5	0,3-0,5	0,3-0,5	0,3-0,5	0,3-0,5	0,3-0,5

1. Vid media gas, kontakta Ventim.

Material

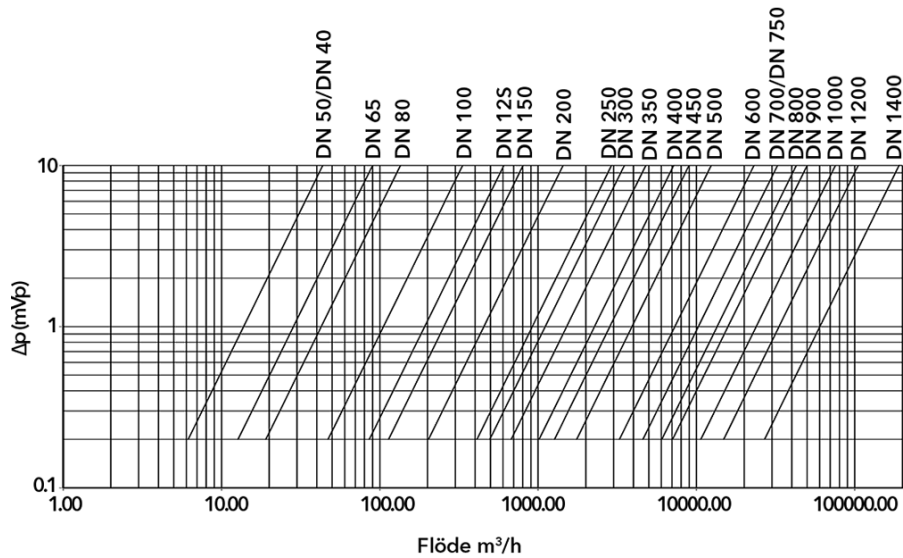
Hus DN 40-200	segjärn JS1030
Hus DN 250-600	gjutjärn JL1040
Klaff DN 40-200	stål 1.0619
Klaff DN 250-600	segjärn JS1030
Axel	rostfritt stål 1.4301
Fjäderstopp DN 40-300	syrafast stål 1.4408
Fjäderstopp DN 350-600	rostfritt stål 1.4301
Fjäder	rostfritt stål 1.4310
O-ring	NBR
Säte	buna-N

Dubbelklaffbackventil VM6590

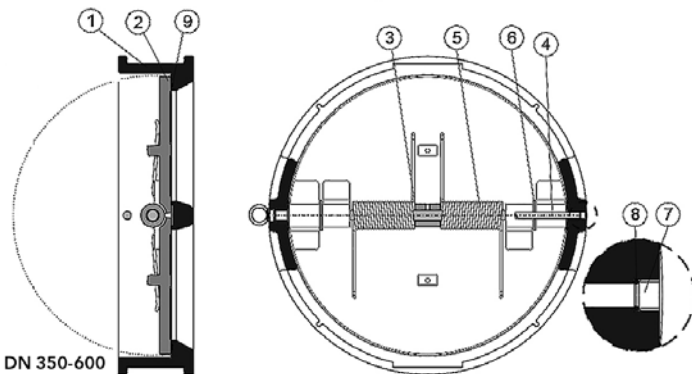
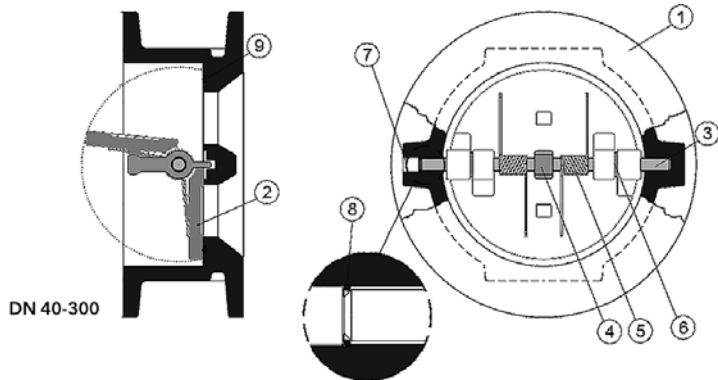
segjärn DN 40-200 | gjutjärn DN 250-600 | PN 25/10 | inspänning



Tryckfallsdiagram



Komponenter



Komponent

1	Hus
2	Klaff
3	Axel
4	Fjäderstopp
5	Fjäder
6	Bricka
7	Skruv
8	O-ring
9	Säte

Reservation för eventuella konstruktionsändringar och tekniska ändringar samt att rätten till ändringar utan föregående meddelande förbehålls — produktblad uppdaterat 2017-04-20

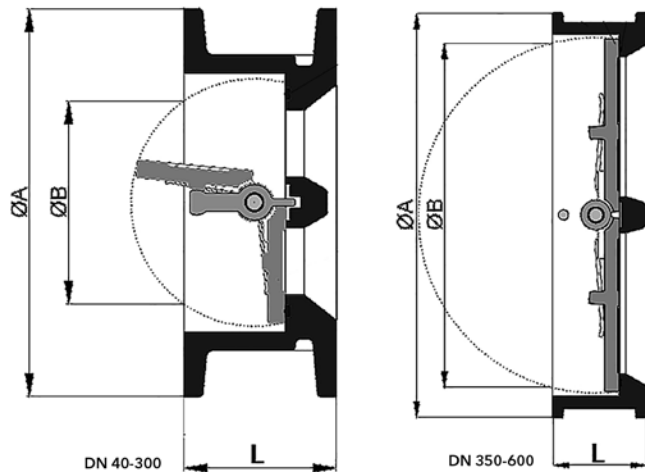
Dubbelklaffbackventil VM6590

segjärn DN 40-200 | gjutjärn DN 250-600 | PN 25/10 | inspänning



Mått [mm] och vikt

Dimension DN	40	50	65	80	100	125	150	200	250	300	350	400	450	500	600
L	43	43	46	64	64	70	76	89	114	114	127	140	152	152	178
ØA	94	108	129	143	164	194	220	275	330	381	440	491	540	596	696
ØB	46	46	62	70	90	110	130	195	245	292	340	380	435	490	580
Vikt [kg]	1,1	1,5	1,9	3	4	6	8,5	15	27	34	53	68	93	119	175



Märkning

Ventilen är märkt med DN, PN, tillverkare, material, CE, max arbetstryck och tillverkningsdatum samt pil som visar flödesriktningen enligt EN 19.

Montage

I horisontellt läge med lyftöglan uppåt.

I vertikal rörledning med flöde underifrån.

Beakta flödesriktningspil.

Vi rekommenderar förstärkta gummipackningar enligt DIN EN 1514-1 Form IBC. Om flänsar med upphöjd tätningssyta används (raised face) är dessa tätningar obligatoriska. Kontakta Ventim vid användning av andra packningar.

Skötsel

Ventilen är underhållsfri.

Beställningstext

Dubbelklaffbackventil VM6590 i segjärn, DN....., PN..... i utförande för inspänning (för DN 40-200).

Dubbelklaffbackventil VM6590 i gjutjärn, DN....., PN..... i utförande för inspänning (för DN 250-600).