

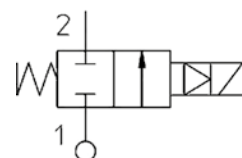
Beskrivning

- » Tvångsstyrd magnetventil för neutrala vätskor och gaser.
- » Omgivningstemperatur med kabelhuvud max 60°C.
- » Skyddsklass med kabelhuvud IP 65.
- » Viskositet max ca 12mm²/s.
- » Hus av mässing CW617N.
- » Innerdelar av rostfritt stål.
- » Tätning av Viton® för temperaturer från -10°C till +140°C.
- » Designtryck max 20 bar för G 3/8" - 1/2".
- » Designtryck max 16 bar för G 3/4" - 1 1/2".
- » Invändig gänga enligt ISO 228/1.
- » Standardspänning: 24VAC, 110VAC, 230VAC, 24VDC.



Varianter

- » Tätning av NBR för temperaturer från -10°C till +90°C.
- » Tätning av EPDM för temperaturer från -10°C till +140°C.
- » Andra spänningar.
- » IP67.
- » Spole med ingjuten kabel.



Tekniska data

Anslutning G [inches]	Typnummer	Genomlopp Q [mm]	Kapacitet		Effekt W		Tryckfall dP [bar]		
			Vätska Kv [m ³ /h]	Gas Qn [l/min]	DC ¹	AC ²	Lägsta	Högsta	
								DC 8W/14W	AC 8W/14W
3/8"	21H11KOV120	12	1,6	1724	8W spole eller 14W spole	8W spole eller 14W spole	0	1,5/15	16/20
1/2"	21H12KOV120	12	1,9	2048			0	1,5/15	16/20
3/4"	21HF5KOV200	20	7,0	7760			0	6/16	16/16
1"	21HF6KOV250	25	8,4	9055			0	5/16	16/16
1 1/4"	21HF7KOV350	35	16,2	17463			0	-/6	16/16
1 1/2"	21HF8KOV400	40	16,8	18110			0	-/6	16/16

1. Driftvarm spole, spänningstolerans +10% - 5%.

2. Driftvarm spole, spänningstolerans +10% - 15%. 8W spole: 25VA (tillslag) och 14,5VA (drift), 14W spole: 43VA (tillslag) och 27VA (drift).

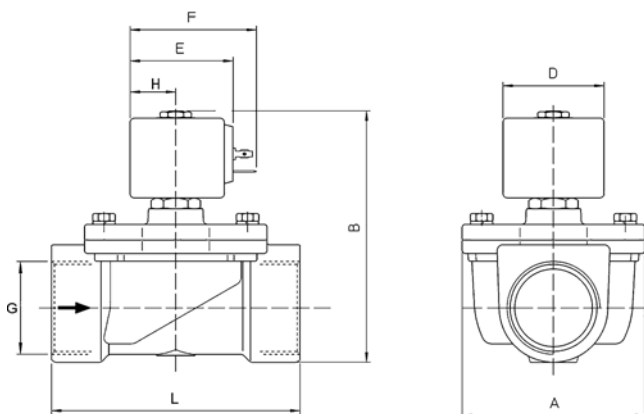
Magnetventil VM8621

2/2-läges | tvångsstyrd | normalt stängd | G 3/8" - 1 1/2"



Mått [mm] och vikt 8W/14W

Dimension DN	10	15
Gänga G [inches]	3/8"	1/2"
L	50	50
A	40	40
B	100	100
D	30/52	30/52
E	42/55	42/55
F	54/67	54/67
Vikt [kg]	0,4/0,7	0,4/0,7



Reservation för eventuella konstruktionsändringar och tekniska ändringar samt att rätten till ändringar utan föregående meddelande förbehålls — produktblad uppdaterat 2012-07-30

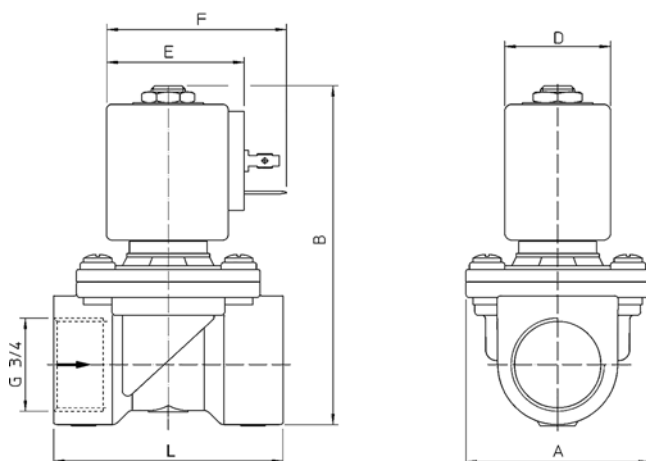
Magnetventil VM8621

2/2-läges | tvångsstyrd | normalt stängd | G 3/8" - 1 1/2"



Mått [mm] och vikt 8W/14W

Dimension DN	20	25	32	40
Gänga G [tum]	3/8"	1"	1 1/4"	1 1/2"
L	104	104	128	128
A	65	65	94	94
B	103	110	130	130
D	30/52	30/52	30/52	30/52
E	42/55	42/55	42/55	42/55
F	54/67	54/67	54/67	54/67
H	20,5/25	20,5/25	20,5/25	20,5/25
Vikt [kg]	1,0/1,3	1,1/1,4	2,5/2,8	2,7/3,0



Montage

Fritt, men företrädesvis stående magnetsystem.

Beakta flödesriktningsspilen.

Vid förorenat media rekommenderas Ventims smutsfilter VM6381.

Monteras ventilen direkt till styrsystem rekommenderas transientskydd alt. lågeffektspole.

Beställningstext

Magnetventil VM8621, typnummer....., spänning....., spole.....W.

Kabelhuvud beställs separat.