

Beskrivning

- » Slusslucka för avstängning av exempelvis vatten, dagvatten och slam.
- » Fyrsidigt tätande.
- » Luckan är tätande med konisk styrning.
- » Kompakt utförande i självbärande ram i cirkulärt utförande för direkt upphängning och fastsättning.
- » Fast monterad spindel och direkt påbyggd lagerhylla för handmanövrering.
- » Utbytbara tätningar lucka/ram och ram/vägg av avloppsvattenbeständig gummiprofil (EPDM) i flexibel hållare.
- » Tätningarna utbytbara utan nedmontering av ram och lucka.
- » Oberoende av flödesriktning.
- » Enkelt montage.
- » Låg vikt.
- » Driftberedd omedelbart efter montage.
- » Täthetsklassning enligt EN 12266-1, tabell A.5, klass C.



Varianter

- » Ram i syrafast stål EN 1.4571.
- » Tätning av NBR.
- » Högre tryckklasser.
- » Spindelförlängning med manöverpelare.
- » Elektriskt manöverdon.
- » Flänsmontage (F).
- » Spindelgånga utan mediekontakt, stigande spindel (D).
- » Reglerutförande (R).
- » Kvadratisk utförande (Q).

Material

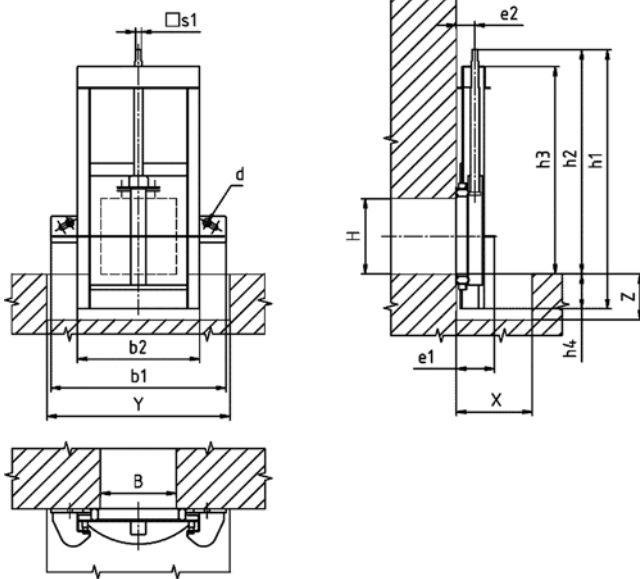
Ram	rostfritt stål EN 1.4301
Lucka	rostfritt stål EN 1.4301
Spindel	rostfritt stål EN 1.4301
Tätning	EPDM

Mått [mm], tekniska data och vikt

Dimension DN	150	200	250	300	400	500	600	700	800	900	1000
X (min)	200	200	200	200	200	200	200	250	250	250	250
Y (min)	455	505	555	605	720	820	920	1100	1200	1330	1430
Z	120	120	120	120	150	150	150	170	170	170	170
b1	412	462	512	562	674	774	874	1070	1170	1304	1404
b2	272	322	372	422	534	634	734	830	930	1064	1164
e1	100	100	100	100	115	115	125	175	175	200	200
e2	48	48	48	48	48	48	48	68	68	68	68
h1	610	710	810	915	1127	1327	1527	1903	2103	2313	2513
h2	535	635	735	840	1044	1244	1444	1782	1982	2192	2392
h3	490	590	690	795	999	1199	1399	1722	1922	2132	2332
h4	75	75	75	75	83	83	83	121	121	121	121
s1	16	16	16	16	16	16	16	26	26	26	26
Antal hål (d)	2xØ13	2xØ13	2xØ13	2xØ13	4xØ13	4xØ13	4xØ13	4xØ19	4xØ19	6xØ19	6xØ19
Antal varv	38	48	58	68	90	110	130	157	177	198	218
Volym cirka m ³	0,025	0,033	0,041	0,051	0,087	0,118	0,167	0,356	0,431	0,603	0,706
Högsta arbetstryck mVp	10	10	10	10	8	8	8	8	8	7	7
Vikt [kg]	11	12	15	17	30	38	45	84	97	135	150

Mått [mm], tekniska data och vikt

Dimension DN	1200	1400	1500	1600	1800	2000	2200	2400	2600	2800	3000
X (min)	250	450	450	450	550	550	600	800	800	800	800
Y (min)	1630	2162	2262	2362	2562	2762	2962	3460	3660	3860	4060
Z	170	242	242	242	242	242	242	400	400	400	400
b1	1604	2062	2162	2262	2462	2662	2862	3260	3460	3660	3860
b2	1364	1750	1850	1950	2150	2350	2550	2860	3060	3260	3460
e1	200	350	350	350	450	450	500	500	500	500	500
e2	68	100	100	100	120	120	140	167	167	167	167
h1	2913	3644	3844	4044	4546	4966	5366	6315	6715	7115	7515
h2	2792	3452	3652	3852	4354	4774	5174	6015	6415	6815	7215
h3	2732	3276	3476	3676	4133	4533	4933	5775	6175	6575	6975
h4	121	192	192	192	192	192	192	300	300	300	300
s1	26	Ø30	Ø30	Ø30	Ø40	Ø40	Ø40	Ø40	Ø40	Ø40	Ø40
Antal hål (d)	6xØ19	6xØ25	6xØ25	6xØ25	10xØ35	10xØ35	10xØ35	14xØ35	14xØ35	14xØ35	14xØ35
Antal varv	258	192	200	220	210	235	226	260	280	300	320
Volym cirka m ³	0,934	2,630	2,909	3,202	5,037	5,949	7,679	10,293	11,617	13,020	14,504
Högsta arbetstryck mVp	6	6	6	6	6	6	6	6	6	6	6
Vikt [kg]	180	670	750	820	1100	1400	1500	2600	2800	3000	3200



Märkning

Slussluckan är märkt med DN och fabrikat.

Skötsel

Slussluckan är underhållsfri.