

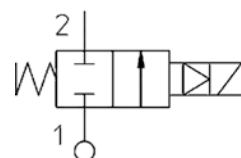
Beskrivning

- » Servostyrd magnetventil för neutrala vätskor och gaser.
- » Omgivningstemperatur med kabelhuvud max 60°C.
- » Skyddsklass med kabelhuvud IP 65.
- » Viskositet max ca 12mm²/s.
- » Hus av mässing CW617N.
- » Innerdelar av rostfritt stål.
- » Tätning av NBR för temperaturer från -10°C till +90°C.
- » Designtryck max 20 bar för G 3/8" - 1/2".
- » Designtryck max 16 bar för G 3/4".
- » Invändig gänga enligt ISO 228/1.
- » Standardspänning: 24VAC, 110VAC, 230VAC, 24VDC.



Varianter

- » Tätning av Viton® för temperaturer från -10°C till +140°C.
- » Tätning av EPDM för temperaturer från -10°C till +140°C.
- » Andra spänningar.
- » IP 67.
- » Spole med ingjuten kabel.



Tekniska data

Anslutning G [tum]	Typnummer	Genomlopp Q [mm]	Kapacitet		Effekt W		Tryckfall dP [bar]		
			Vätska Kv [m ³ /h]	Gas Qn [l/min]	DC ¹	AC ²	Lägsta	Högsta	
								DC 8 W/14 W	AC 8 W/14 W
3/8"	21H7KB120	12	2,1	2263	8 W spole eller 14 W spole	8 W spole eller 14 W spole	0,1	10/20	20/20
1/2"	21H8KB120	12	2,7	2910			0,1	10/20	20/20
3/4"	21H9KB180	18	3,0	3230			0,1	3/16	16/16

1. Driftvarm spole, spänningstolerans +10% - 5%.

2. Driftvarm spole, spänningstolerans +10% - 15%, 8 W spole: 25 VA (tillslag) och 14,5 VA (drift), 14 W spole: 43 VA (tillslag) och 27 VA (drift).

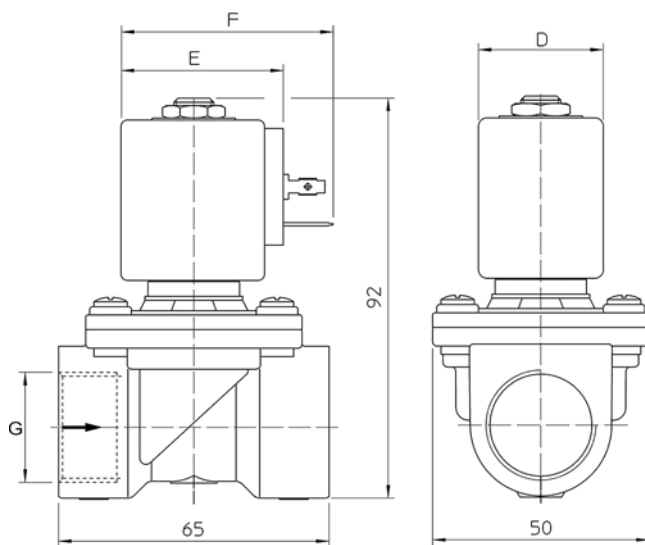
Magnetventil VM8630

2/2-läges | servostyrd | normalt stängd | G 3/8" - 3/4"



Mått [mm] och vikt 8W/14W

Dimension DN	10	15
Gänga G [tum]	3/8"	1/2"
D	30/52	30/52
E	42/55	42/55
F	54/67	54/67
Vikt [kg]	0,4	0,35



Reservation för eventuella konstruktionsändringar och tekniska ändringar samt att rätten till ändringar utan föregående meddelande förbehålls — produktblad uppdaterat 2012-07-31

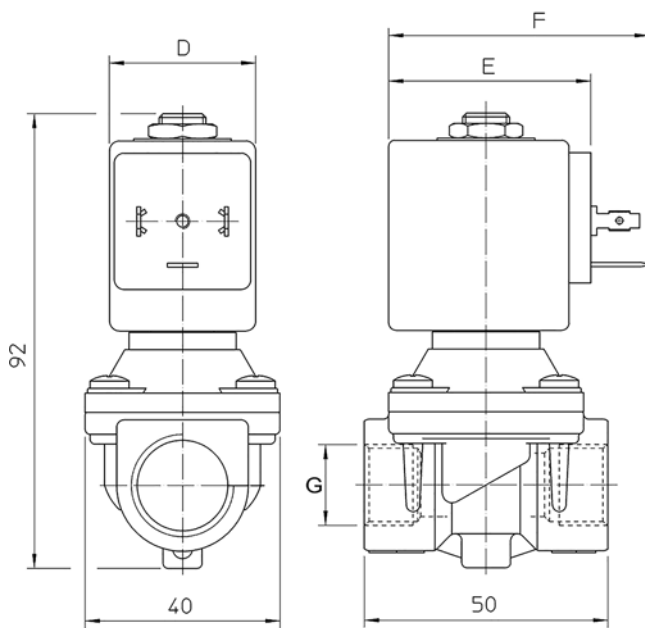
Magnetventil VM8630

2/2-läges | servostyrd | normalt stängd | G 3/8" - 3/4"



Mått [mm] och vikt 8W/14W

Dimension DN	20
Gänga G [tum]	3/4"
D	30/52
E	42/55
F	54/67
Vikt [kg]	0,6



Montage

Fritt, men företrädesvis stående magnetsystem.

Beakta flödesriktningsspilen.

Vid förorenat media rekommenderas Ventims smutsfilter VM6381.

Monteras ventilen direkt till styrsystem rekommenderas transientskydd alt. lågeffektspole.

Beställningstext

Magnetventil VM8630, typnummer....., spänning....., spole.....W.

Kabelhuvud beställs separat.