

## Beskrivning

- » Ebro elmanöverdon för on/off-manövrering av ventiler med 90° vridning.
- » Självhämmande växellåda säkerställer att ventilen står kvar i sitt senast valda läge.
- » Underhållsfritt.
- » Hus av epoxylackerad pressgjuten aluminium.
- » Mekanisk lägesindikering.
- » Inbyggd ratt för handmanöver vid strömbortfall.
- » 2 stycken ändlägeskontakter samt 2 stycken potentialfria brytare.
- » Integrerad montagefläns enligt ISO 5211.
- » Inbyggt värmeelement förhindrar kondens, skyddar komponenterna och ökar livslängden.
- » Inbyggt termiskt motorskydd skyddar motorn mot överhettning.
- » Vridmomentbrytare.
- » Plug-in design, alla tillval kan eftermonteras direkt på grundkortet.
- » Uppfyller påslagningstiden enligt EN 15714-2, Tabell 1, Klass C.



## Varianter

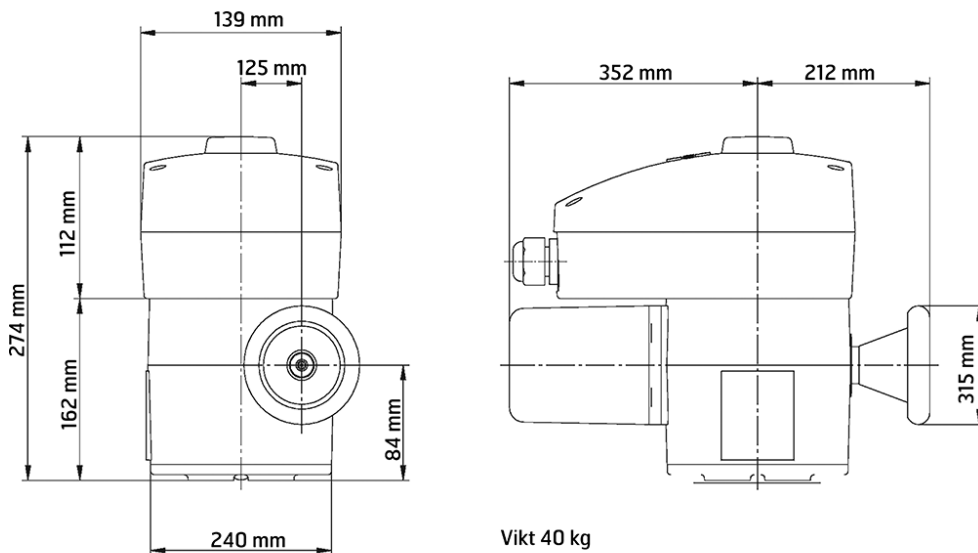
- » Andra vridmoment.
- » Reglerutförande.
- » Frekvens 60 Hz.
- » Strömlös stängning/öppning (batteri).
- » Handmanöver.
- » Flera olika tillval, se separat montageanvisning.

## Material och tekniska data

Produkttyp	E210 DS	E210 DS	E210 DS
Spänningsmatning	400VAC/50 Hz	400VAC/50 Hz	400VAC/50 Hz
Ställtid 0-90° sek	12 sek*	24 sek	48*
Vridmoment Nm	3500 Nm	3500 Nm	3500 Nm
Märkström A	3,8 A	1 A	2,8 A
Startström A	5,6 A	3,2 A	3,6 A
Effektbehov kW	1,0 kW	0,54 kW	0,6 kW
Ändlageskontakt	max 250VAC, 3A	max 250VAC, 3A	max 250VAC, 3A
Driftart	30% ED		
Skyddsklass	IP67		
Temperatur	-20°C till +70°C		
Kabelanslutning	2 x M20 x 1,5, Ømin = 6 mm, Ømax = 13 mm		
Korrosionsklass	C4 enligt prEN WI 6900095		
Material	kapsling av pressgjuten aluminium, epoxylackerad		

\* Tillval.

## Måttskiss



## Hålbild

Toppfläns	F10, F12, F16
Drivaxel fyrkant	27 mm, 32 mm
Drivaxel rund med kilspår	40 mm, 50 mm

## Märkning

Elmanöverdonet har en märkskylt som anger tillverkare, artikelnummer och fabriken ordernummer samt elektriska data.

## Montage och skötsel

Valfritt. Vid montage i utomhusmiljö skall skydd anordnas. Elmanöverdonet är underhållsfritt.

## Beställningstext

Elmanöverdon VM9277, ställtid sek..... vridmoment Nm..... spänningsmatning..... toppfläns..... typ av drivaxel..... storlek drivaxel mm.....