

Beskrivning

- » Ebro dubbelverkande luftdon i dubbelkolutförande.
- » Scotch-Yoke-teknik ger högt vridmoment i ändlägena.
- » Lagesindikering med positionsvisare på toppen av drivaxeln.
- » Utblåsningssäker axel.
- » Permanentmort.
- » Montagefläns enligt ISO 5211.
- » Anslutningsblock enligt Namur VDI/VDE 3845.
- » SIL 3 enligt IEC 61508.
- » ATEX: EX II 2 GD c Tx.



Varianter

- » Rostfritt stål.
- » Enkelverkande luftdon med fjäderretur, VM9311.
- » Högre vridmoment.
- » Manövermedia olja.
- » Kontrollblock enligt Namur för justering av ställtiderna.
- » Lågtemperaturutförande, -40°C till + 80°C.
- » Högtemperaturutförande, -15°C till + 120°C.
- » Separat ISO-fläns.
- » AS-i.
- » Påbyggd magnetventil (bi-stabil, monostabil, EEx).
- » Påbyggd pneumatisk positioner, 20-100 kPa/3-15 Psi.
- » Påbyggd elektropneumatisk positioner, 4-20 mA.
- » Påbyggda ändlägeskontakter i mekaniskt eller induktivt utförande samt i EEx-utförande.

Material och tekniska data

Hus	hårdanodiserad aluminiumlegering
Drivaxel	specialbehandlat stål
Skrubar	rostfritt stål
Öppning/stängning	0-90°
Temperatur	-20°C till +80°C
Inbyggnadsläge	valfritt
Gränslägen	exakt justerbart mellan -8°/+3°
Styrtryck	min. 2,5 bar max. 8 bar
Manövermedia	filtrerad tryckluft, torr eller smord, se bruksanvisning, smörj vid cykler ≥4/min

Vridmoment Nm, inklusive säkerhetsmarginal, vid matningstryck bar [e], standard 6 bar angivet med fet text

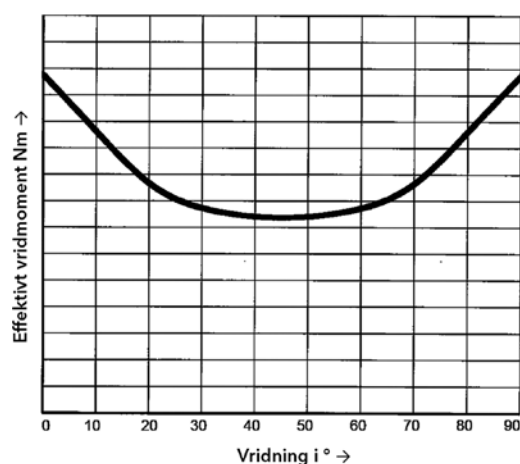
VMnummer	2,5 bar	3 bar	3,5 bar	4 bar	4,5 bar	5 bar	5,5 bar	6 bar	7 bar	8 bar
9300-4	11	13	16	18	20	22	25	27	31	36
9300-5	32	38	44	51	57	63	70	76	89	101
9300-6	65	78	91	104	117	130	143	156	182	208
9300-8	104	125	146	166	187	208	229	250	292	333
9300-9	157	189	220	252	283	315	346	378	441	504
9300-10	220	265	309	353	397	441	485	530	618	706
9300-12	381	457	534	610	686	762	839	935	1067	1220
9300-14	557	668	780	891	1002	1114	1226	1337	1560	1782
9300-16	846	1011	1180	1348	1517	1685	1854	2022	2358	2696
9300-18	1098	1317	1537	1756	1976	2195	2415	2634	3073	3512
9300-20	1541	1850	2158	2466	2775	3082	3391	3700	4316	4932
9300-22	2125	2550	2975	3400	3825	4250	4675	5100	5950	6800
9300-26	4070	4884	5698	6512	7326	8140	8954	9768	11396	13024

Ställtid och luftförbrukning

VMnummer	Ställtid ¹	Luftförbrukning ² vid 1 atm
9300-4	0,25	0,18
9300-5	0,25	0,46
9300-6	0,35	0,91
9300-8	0,45	1,49
9300-9	0,55	2,33
9300-10	0,70	3,26
9300-12	1,00	5,63
9300-14	<1,5	7,52
9300-16	<1,5	11,01
9300-18	<2,0	16,49
9300-20	<2,0	22,79
9300-22	<2,0	29,7
9300-26	<2,0	60,94

1. Ställtiden är angiven vid ett konstant styrtryck på 6 bar [e] och ingen belastning.
2. NL/slag x matningstryck.

Typisk vridmomentkurva av ett Scotch-Yoke don

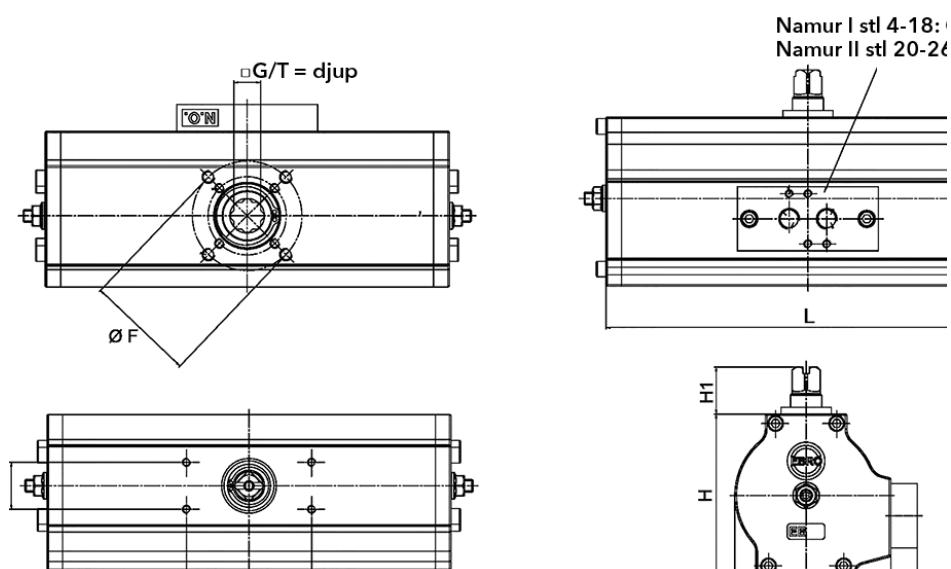


Mått [mm] och vikt, standardmått angivna med fet stil

VMnummer	F ¹	G	H	HI	J	K	L	N	T	Vikt [kg]
9300-4	F04/05²	10/ 11 /12/14	66	30	57	49	148	80	13/16	1,1
9300-5	F04/ 05 ²	10/11/12/ 14	77	30	72	57	174	80	13/16	1,7
9300-6	F04/ 05/07²	11/12/ 14/16/17	91	30	88	66	224	80	19	3,0
9300-8	F05/ 07/10	12/14/16/ 17/22	108	30	100	71	258	80	19	4,1
9300-9	F07/10/25	14/16/17/ 22	120	30	113	78	311	80	19	6,7
9300-10	F07/10/25	14/16/17/ 22	129	30	122	82	334	80	24	7,5
9300-12	F10/ 12/25	17/ 22/24/27	156	30	145	93	392	80	29	12,7
9300-14	F12/16/25	36	189	30	154	102	433	80	38	21,3
9300-16	F12/16/25	46	212	30	172	102	525	80	48	29,0
9300-18	F12/16/25	46	243	30	196	103	590	80	48	41,0
9300-20	F12/16/25	46	272	30	234	120	611	80	48	57,1
9300-22	F16/25	55	283	30	244	125	698	80	59	72,5
9300-26	F16/25	55	350	30	336	168	896	80	59	130,2

1. Vid F25 överstigande 4000 Nm, kontakta Ventim.

2. F04/05 finns inte som kombinationsslås.



Montage

Valfritt inbyggnadsläge.

Skötsel

Det pneumatiska manöverdonet är underhållsfritt.

Reservdelslista med rekommenderade utbytesdelar på begäran.