

## Användning

Ventilen öppnas automatiskt för att låta vätska flöda i en viss riktning och stängs automatiskt för att förhindra att vätskan passerar i motsatt riktning.

Ventilen är inte avsedd att användas som spärrventil (isolering) eller som säkerhetsventil.

Ventilen får inte användas vid tillämpningar med ostabila vätskor.

Användningsförhållanden som berör max godtagbart tryck (PS) och max/min godtagbar temperatur (TS) anges på ventilens köpbevis. Temperaturområdet för klaffbackventil VM6571 är från  $-10^{\circ}\text{C}$  till  $+130^{\circ}\text{C}$ , för VM6573 från  $-50^{\circ}\text{C}$  till  $+130^{\circ}\text{C}$  och för VM6574 från  $-10^{\circ}\text{C}$  till  $+120^{\circ}\text{C}$ .

### Tryckklass

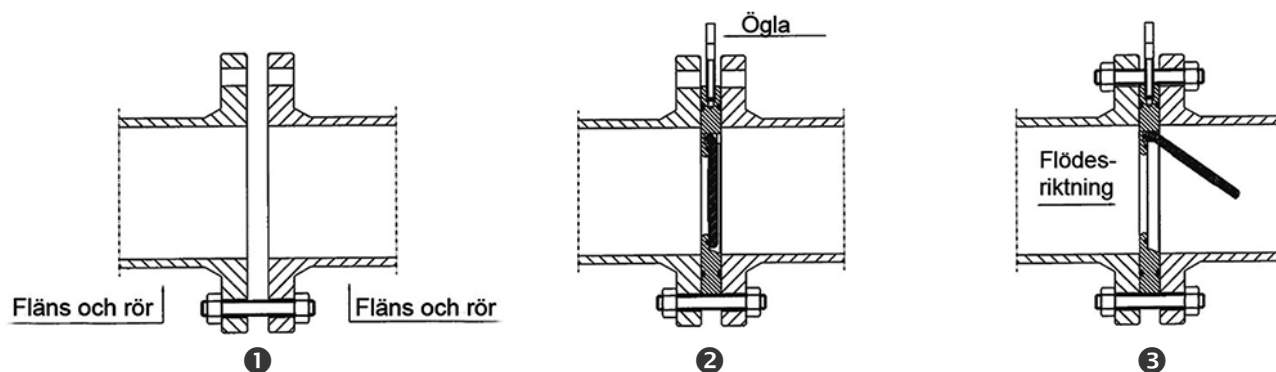
Dimension DN	40	50	65	80	100	125	150	200	250	300	350
Tryckklass PN	40	40	40	40	16	16	16	16	16	10	10

## Installation

Installation ska ske med ett minsta avstånd av 2 meter från flödesstörande enheter såsom böjar, pumpar m.m. Installationen får endast göras mellan flänsarna. Kontrollera att flödesriktningen i rören är densamma som visas med hjälp av pilen som finns på ventilen.

1. Sätt i en eller två bultar **1** och dra åt med muttrarna lätt.
2. Sänk ned ventilen genom att hålla fast den i ögla **2**, placera den på den bult som redan har satts i.
3. Sätt i de andra bultarna och dra åt med muttrarna, kontrollera att ventilens yttre diameter befinner sig på samma avstånd från skruvarna samt att flödesriktningspilen på etiketten sittande på den yttre diametern går i samma riktning som flödesriktningen **3**.

Spjället ej centrerat på grund av ventilens konstruktion.



## Rekommendationer

Avsikten med rekommendationerna är att förebygga en felaktig användning av klaffbackventil VM6571-VM6574.

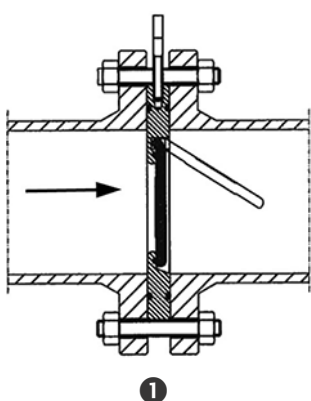
- » Ventilerna får endast installeras i enlighet med bilden nedan där ❶ är en ventil som monterats vertikalt på horisontalt rör, ❷ är en ventil som monterats horisontalt på vertikalt rör med uppåtgående flödesriktning.



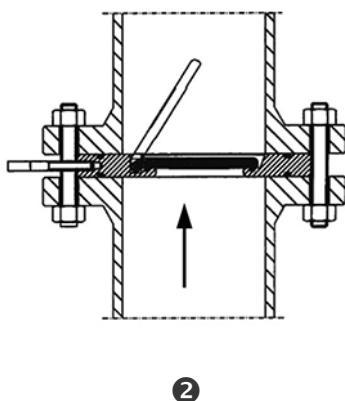
❸ är en ventil som monterats horisontellt på vertikalt rör med nedåtgående flödesriktning. Ventilen får inte installeras på detta sätt!

- » Flödesströmmen i anläggningen skall gå i samma riktning som den pil som finns på ventilen.
- » Man får endast montera ned ventilen från anläggningen efter att ha kontrollerat och försäkrat sig om att anläggningen är överksam och att temperaturen och trycket på vätskan inte utgör någon risk.
- » Kontrollera när ventilen ansluts till flänsarna att det inte finns någon smuts eller resterande vätska mellan kontaktytorna eftersom detta kan försämra hållfastheten.

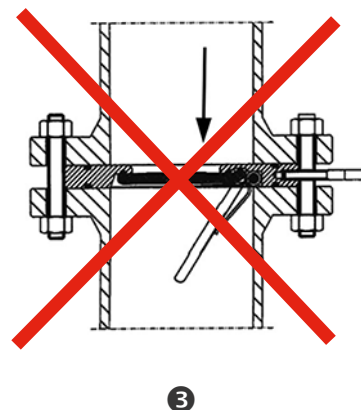
Ventim avsäger sig allt ansvar för eventuella skador på personer, saker och djur som uppstår till följd av ett felaktigt användning av klaffbackventil VM6571-VM6574.



❶



❷



❸

## Underhåll

Till det ordinarie underhållet hör ersättning av ventilens O-ringar en gång om året (det får inte gå mer än 12 månader mellan bytena) samt ersättning av klaffarna, av skruvarna och mellanlägggen vart tredje år (det får inte gå mer än 36 månader mellan bytena).



När vätskan visar sig vara särskilt aggressiv, eller turbulens förekommer, reduceras angivet datum påtagligt.

Ventim avsäger sig allt ansvar, och garantin upphör att gälla, om produkterna repareras av tredje man och/eller om produkterna inte har genomgått det rekommenderade underhållsprogrammet.