

Drift och underhåll kugelbackventil VM6493

Fabrikat ARI typ CHECKO®-V PN 6-160 | CHECKO®-D PN 40

Metalltätande kugelbackventil med fjädrande tallrik för vätskor, ånga och gaser.

Ett bra val!



Innehållsförteckning

Introduktion.....	3
Varningssymboler	3
Transport och förvaring.....	3
Beskrivning	4
Användningsområde.....	4
Funktion.....	4
Komponenter.....	5
CHECKO®-V, PN 16-40, EN-JS1049/1.0619+N	5
CHECKO®-V, PN 16-40, EN-JS1049/1.0619+N, vinkelutförande.....	5
CHECKO®-V, PN 16, EN-JL1040.....	6
CHECKO®-V, PN 40, 1.0619+N, svetsända.....	6
CHECKO®-V, PN 63-160, 1.0460/1.7335	7
CHECKO®-V, PN 63-160, 1.0460/1.7335, svetsända	7
CHECKO®-D, PN 40, 1.4408, backventil.....	8
Montering	9
Montageanvisningar för ventiler med svetsändar.....	10
Idrifttagande	10
Skötsel och underhåll	11
Driftstörningar, orsaker och åtgärder	11
Felsökningsschema.....	12
Demontera ventilen respektive överdelen	13
Garanti/garantiåtaganden.....	13

Introduktion

Denna drift och underhållsinstruktion innehåller anvisningar för säker montering och skötsel av kägelbackventil VM6493. Vid problem som inte kan lösas med ledning av dessa instruktioner skall Ventim konsulteras. Drift och underhållsinstruktionen gäller bindande för transport, lagring, montering, idrifttagning, drift, skötsel och reparationer. Hantering och alla andra arbeten skall utföras av sakkunnig personal och alla åtgärder skall utföras under uppsikt och granskas. Användaren ansvarar för att definiera ansvarsområden, kompetensområden och övervakning av personalen. Vid urdrifttagning, tillsyn och vid reparationer skall dessutom regionala säkerhetskrav konsulteras och följas. Ventim förbehåller sig rätten till tekniska ändringar och förbättringar vid varje valfri tidpunkt. Denna drift och underhållsinstruktion motsvarar kraven i EU-direktiven.

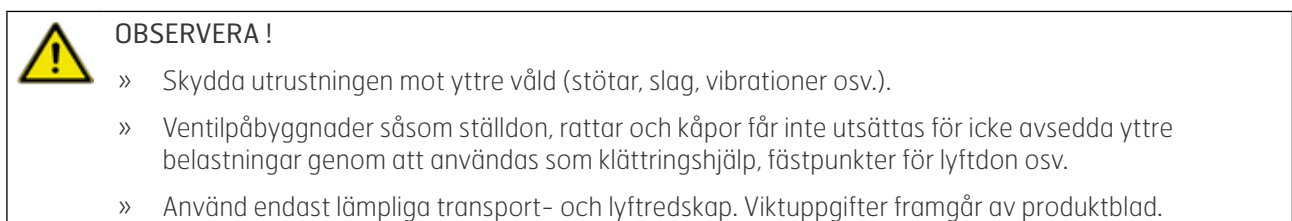
Varningssymboler



I denna drift och underhållsinstruktion framhålls faror, risker och säkerhetsrelevant information genom särskilt tydliga markeringar. Anmärkningar som är markerade med ovanstående symbol och texten "OBSERVERA !" anvisar nödvändiga förhållningssätt för att undvika risken för svåra personskador eller livsfara för operatören eller tredje man samt för att undvika skador på anläggningen eller miljöskador. Dessa anvisningar skall noggrant följas och deras efterlevnad kontrolleras.

Andra transport-, monterings-, manövrerings- och underhållsanvisningar samt tekniska data (i manual, produktokumentation och på ventil) måste naturligtvis också beaktas; endast på så sätt undviks störningar som kan leda till person- eller materialskador.

Transport och förvaring



Omgivningstemperatur -20°C till +65°C.

Lackeringen utgörs av en grundfärg med uppgift att skydda mot korrosion under transport och lagring. Se till att färgen inte skadas!

Beskrivning

Användningsområde

Kägelbackventil VM6493 används för att förhindra återflöde i rörledningar.



OBSERVERA !

- » Användningsområden, användningsgränser och användningsmöjligheter framgår av produktblad.
- » Vissa media förutsätter eller utesluter speciella material.
- » Ventilerna är dimensionerade och utförda för normala driftsförhållanden. Om dessa villkor överskrids, exempelvis genom användning av aggressiva eller slitande media, måste den för utrustningen ansvarige ange dessa högre krav vid beställningen.
- » Utförande i gjutjärn EN-JL1040 får inte användas i anläggningar enligt TRD 110 (bestämmelser för ventilhus).

Uppgifterna överensstämmer med kraven i direktivet 97/23/EG för tryckbärande anordningar. Den för anläggningens projekteringsansvarige måste se till att kraven uppfylls. I den mån ventilen är försedd med särskilda markeringar skall dessa beaktas. Materialen för standardutförande framgår av respektive produktblad. Vid eventuella frågor skall Ventim kontaktas.

Funktion

Det genomströmmande mediat trycker från undersidan mot kägla och lyfter upp den. När öppningstrycket underskrids stänger kägla flödet.

Öppningstryck	CHECKO®-V PN 16-40	= 0,1 bar
	CHECKO®-V PN 63-160	= 0,15 bar
	CHECKO®-D	= 0,018 bar

Mediat som befinner sig ovanför kägla respektive bakom ventiltallriken kan inte strömma tillbaka.

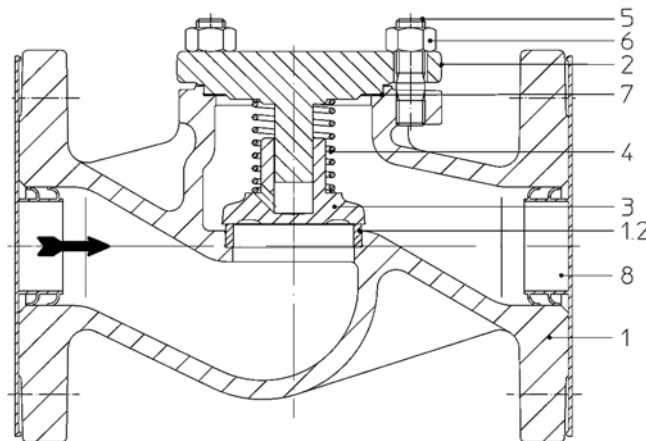


OBSERVERA !

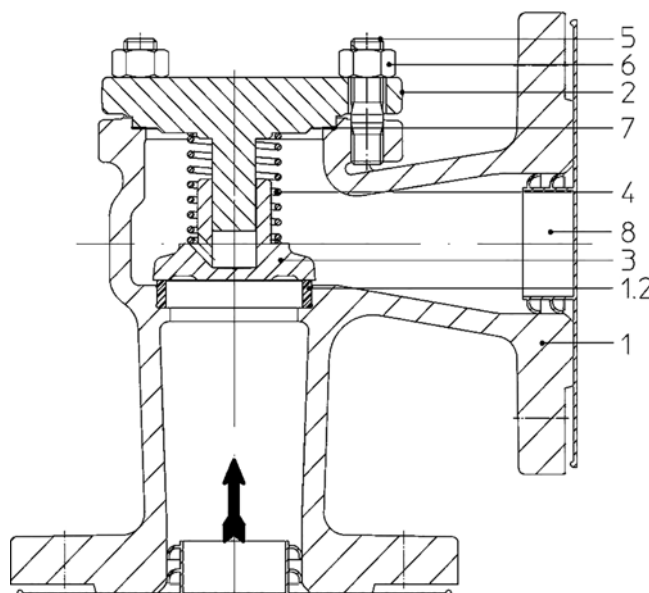
- » När storleken på backventilerna bestäms, vanligen notera att ett bestämt volymflöde är nödvändigt för att ställa ventilen i en stabil, fullt öppen position.
- » Om den fullt öppna positionen inte uppnås, är ventilen överdimensionerad och ett skramlande missljud kommer att uppstå. Detta innebär högre slitage och orsakar funktionsduglighet.

Komponenter

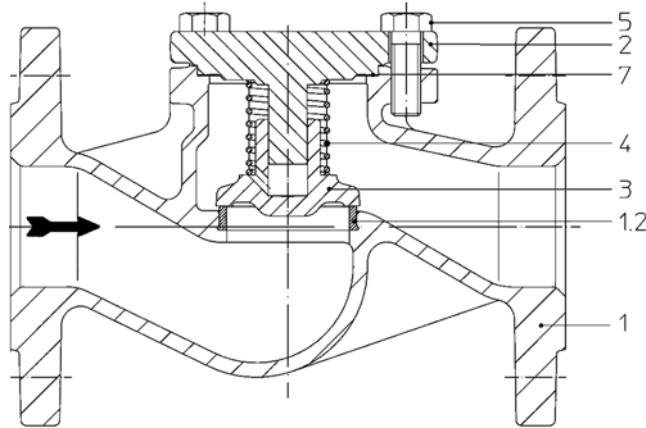
CHECKO®-V, PN 16-40, EN-JS1049/1.0619+N



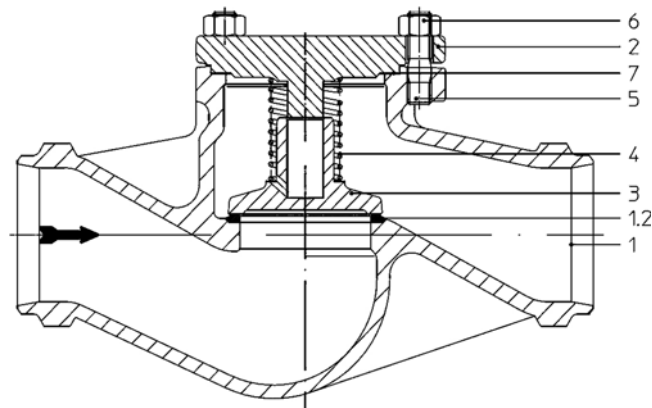
CHECKO®-V, PN 16-40, EN-JS1049/1.0619+N, vinkelutförande



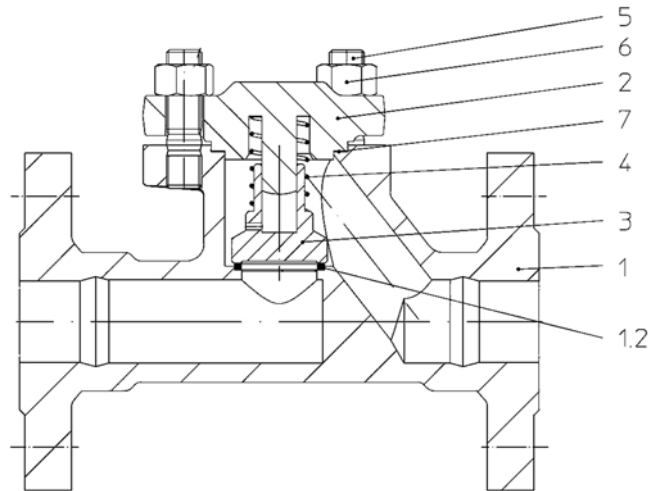
CHECKO®-V, PN 16, EN-JL1040



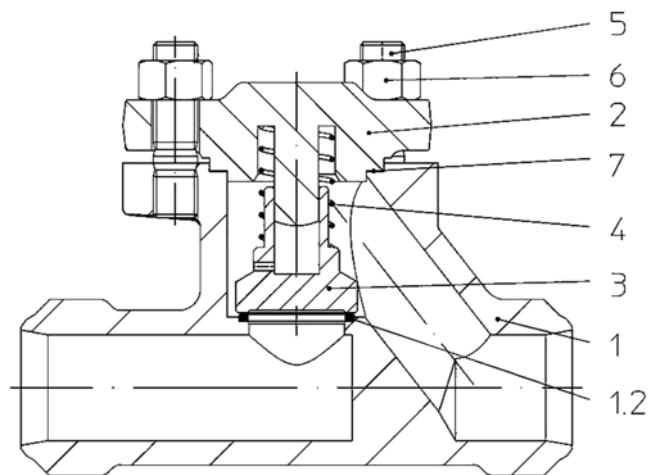
CHECKO®-V, PN 40, 1.0619+N, svetsända



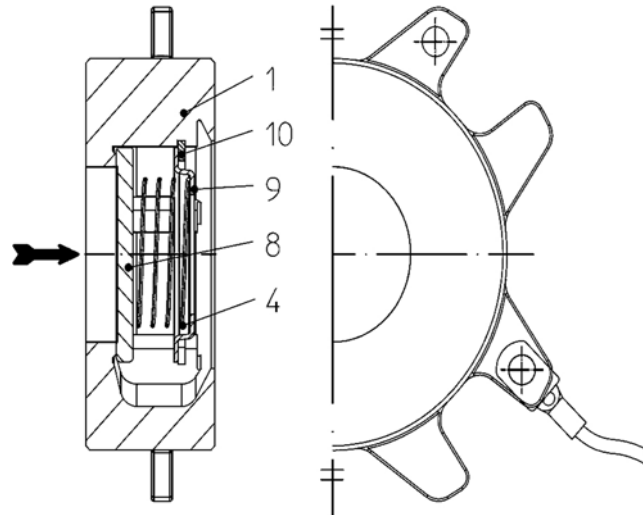
CHECKO®-V, PN 63-160, 1.0460/1.7335



CHECKO®-V, PN 63-160, 1.0460/1.7335, svetsända



CHECKO®-D, PN 40, 1.4408, backventil



Montering

Beakta, förutom allmängiltiga monteringsriktlinjer, följande punkter:



OBSERVERA !

- » Tag bort eventuella flänsskydd.
- » Såväl ventiler som rörledningar måste invändigt vara fullständigt fria från föroreningar och främmande partiklar.
- » Monteringsläget skall överensstämma med flödesriktningen, se märkningen på respektive ventil.
- » Ångledningar skall dimensioneras så att vattensamlingar undviks.
- » Rörledningar skall dras på sådant sätt att ventilerna inte kan utsättas för skadliga skjut-, böj-, och vridpåkänningar.
- » Vid byggnadsarbeten skall ventilerna skyddas mot nedsmutsning.
- » Anslutningsflänsarna måste överensstämma.
- » Förbandsskruvar på flänsförband till rör bör monteras från motflänsarna (sexkantmuttrar från ventilsida). I enlighet med DN 15-32: Om armaturer monteras direkt mot armaturer, ska de övre flänsförbandsskruvarna helst vara försedda med pinnbultar och sexkantmuttrar på ömse sidor.
- » Ventilpåbyggnader såsom ställdon, rattar och kåpor får inte utsättas för icke avsedda yttre belastningar genom att användas som klättringshjälp, fästpunkter för lyftdon osv.
- » Använd endast lämpliga transport- och lyftredskap. Viktuppgifter framgår av produktblad.
- » I horisontella rörledningar skall kägelbackventil VM6493 monteras upprätt stående. I vertikala rörledningar måste backventilen vara försedd med en stängningsfjäder.
- » Upp- och nedvänt monteringsläge är inte tillåtet.
- » Centrera packningarna mellan flänsarna.
- » Värmeutvidgningar hos rörledningarna måste utjämnas med kompensatorer.
- » I kritiska användningsfall, direkt efter pumpar, kompressorer osv. där kraftig turbulens, pulserande tryckstötter i mediet förekommer, bör en kägeldämpning anordnas. Genom bakventilkäglans dämpningsfunktion förhindras att tryckstötter resp. kraftig turbulens i mediet påverkar ventils funktion..

Ansvaret för placering och inbyggnad av produkterna ligger hos projektledare/byggföretag respektive användaren.

Armaturerna är gjorda för inbyggnad i väderskyddade anläggningar.

För inbyggnad i oskyddade anläggningar eller vid särskilt ogynnsamma eller korrosionsfrämjande förutsättningar (havsvatten, kemiska ångor etc.) rekommenderas speciella utföranden eller skyddsåtgärder.

Montageanvisningar för ventiler med svetsändar

Insvetsning av ventiler skall utföras av kvalificerad personal med lämpliga medel och enligt teknikens tillhörande regler. Ansvaret vilar på anläggningens användare.

Ventilerna måste vara stängda vid insvetsning.

Idrifttagande



OBSERVERA !

- » Före idrifttagning skall uppgifterna beträffande material, tryck, temperatur och flödesriktning kontrolleras.
- » Nationella, regionala och lokala säkerhetsföreskrifter skall principiellt följas.
- » Rester och avlagringar i rörledningar och armaturer (exempelvis föroreningar, svetsloppor osv.) leder till läckage och skador.
- » Vid höga (>+50°C) respektive låga (<0°C) mediatemperaturer finns risk för personskador vid kontakt med ventilen. I förekommande fall måste varningsmärkning eller isolering finnas!
- » Före idrifttagning av en ny anläggning respektive vid förnyad idrifttagning av en anläggning efter reparation eller ombyggnad skall följande vara säkerställt:
 - > Alla arbeten skall vara helt avslutade!
 - > Ventiler skall ha korrekt funktionsläge.
 - > Alla skyddsanordningar skall vara i funktion.

Skötsel och underhåll

Underhåll och underhållsintervall skall fastläggas enligt användarens krav. Observera säkerhetsanvisningar.



OBSERVERA !

- » Beakta avsnitten *Demontera ventilen respektive överdelen* och *Garanti/garantiåtaganden* före montage- och reparationsarbeten.
- » Beakta avsnitt *Idrifttagande* före förnyad idrifttagning.

CHECKO®-V

- » Observera före hopsättning av överdelen att tätningens anliggningsyta måste rengöras och att en ny tätning (pos. 7) skall monteras.
- » Sätt på överdelen.
- » Dra fast lockskruvornas sexkantmuttrar (sexkantskruvar på ventiler av gjutjärn) korsvis och med jämnt moment enligt följande tabell.

PN	DN	Sexkantmuttrar/-skruvar	Vridmoment Nm
16-40	15-32	M 10	15-30
	40-65	M 12	35-50
	80-100	M 16	75-100
	125-150	M 16	80-120
	200	M 20	150-200
	250-400	M 24	340-410
	500	M 27	340-410
63-100	10-25	M 16	50 ±2
	32-50	M 20	50 ±3

Driftstörningar, orsaker och åtgärder

Vid funktionsstörningar respektive driftstörningar: kontrollera först att montering och inställning har gjorts enligt driftinstruktionen.




OBSERVERA !

- » Vid felsökningen skall säkerhetsföreskrifterna följas.

Ta kontakt med Ventim vid störningar som inte kan åtgärdas med hjälp av avsnitt *Felsökningsschema*.

Felsökningschema

	<p>OBSERVERA !</p> <ul style="list-style-type: none"> » Beakta avsnitten <i>Demontera ventilen respektive överdelen och Garanti/garantiåtaganden</i> före montage- och reparationsarbeten. » Beakta avsnitt <i>Idrifttagande</i> före förnyad idrifttagning.
---	---

Störning	Möjliga orsaker	Åtgärd
Inget genomflöde.	Flänsskydden har inte tagits bort	Ta bort flänsskydden.
Litet genomflöde.	Förorenat smutsfilter.	Rengör/byt ut silen.
	Igensättning i rörledningssystemet.	Kontrollera rörledningssystemet.
Ventilen läcker i sätet.	Felaktigt monteringsläge.	Korrigera monteringsläget.
	CHECKO®-V: Sätet och/eller käglan skadade genom främmande partiklar. CHECKO®-D: Kåpa/ventiltallrik skadade genom främmande partiklar.	Byt ut ventilen, konsultera Ventim
	Förorenat media (fasta partiklar).	Rengör ventilen. Installera smutsfilter <i>före</i> ventilen.
Kägla resp. ventiltallriken slamrar/slår	Ventilen har valts med för stor nominell diameter för den aktuella flödesmängden.	Välj en ventil med mindre nominell diameter.
		CHECKO®-V: Sätt in en kägeldämpning med hänsyn tagen till mediet.
	Kraftig strömningsturbulens.	Ändra anläggningssystemet
	Ventilen har monterats direkt efter en centrifugalpump, bakom tryckreduceringsstationer eller efter rörkrökar.	CHECKO®-V: Sätt in en kägeldämpning med hänsyn tagen till mediet.
	Mycket komprimerat utförande hos anläggningen.	
	Kompensatorer saknas.	
	Pumpen är inte monterad på vibrationsdämpare.	
	Ingen sträcka finns för att lugna ner strömningen.	
Ingen startbypassledning finns.		
Flänsbrott (ventil-rörledning)	Skrivar ensidigt åtdragna, motflänsen överensstämmer inte	Rikta upp rörledningen, montera ny ventil.

Demontera ventilen respektive överdelen



OBSERVERA !

- » Beakta, förutom allmängiltiga monteringsriktlinjer och bestämmelserna om tryckbärande anordningar, följande punkter:
 - > Trycklöst rörledningssystem.
 - > Nedkylt media.
 - > Tömd anläggning.
 - > Lufta rörledningssystemet om frätande, aggressiva eller giftiga media används.

Garanti/garantiåtaganden

Omfattningen och längden på garantin finns angiven i Allmänna leveransbestämmelser NL 01.