

Beskrivning

- » Kulventil för vätskor och gaser.
- » Självjusterande ansättningsbar packbox.
- » Fullt genomlopp.
- » Utblåsningssäker spindel.
- » Fire-Safe.
- » Antistatisk.
- » Försedd med montagefläns för donmontage.
- » Låsbar handspak DN 15-100.
- » Vaxgjutet.
- » Certifikat TA-luft.
- » Certifikat ATEX 94/9/EC.



Varianter

- » Syrafast stål, VM4379.
- » 3-vägsutförande.
- » ANSI.
- » Automatiserad med elektriskt- eller pneumatiskt manöverdon.

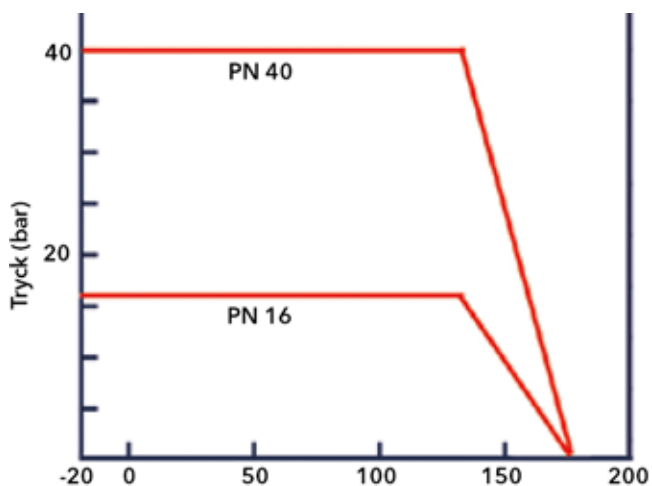
Tekniska data

Dimension DN	15	20	25	32	40	50	65	80	100	125	150	200
Tryckklass PN	40	40	40	40	40	40	16	16	16	16	16	16
Temperatur min °C	-20	-20	-20	-20	-20	-20	-20	-20	-20	-20	-20	-20
Temperatur max °C	+180	+180	+180	+180	+180	+180	+180	+180	+180	+180	+180	+180
Vridmoment vid $\Delta p 0$	13	15	20	25	30	44	55	95	180	200	270	600
Kv-värde m ³ /h	19,7	38,6	66	113	165	307	524	736	1296	3857	4628	8570

Material

Hus	stål 1.0619
Ändstycke	stål 1.0619
Spindel	rostfritt stål 1.4301
Kula	stål 1.0619
Tätning	PTFE
Handspak	rostfritt stål 1.4301

Tryck- och temperatur

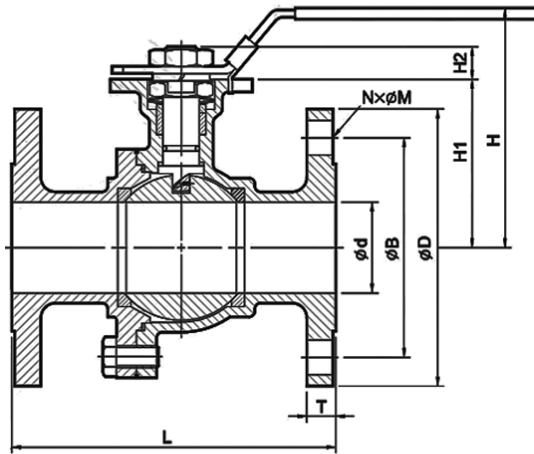


Mått [mm] och vikt

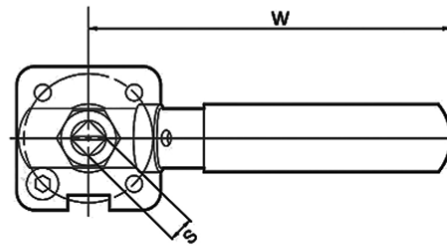
Dimension DN	15	20	25	32	40	50	65	80	100	125	150	200
L	115	120	125	130	140	150	170	180	190	325	350	400
Ød	15	20	25	32	40	50	64	76	100	125	150	200
H	88	93	98	110	116	124	152	164	194	229	248	304
W	135	135	165	165	195	195	300	300	335	708	708	340
ØD	95	105	115	140	150	165	185	200	220	250	285	340
ØB	65	75	85	100	110	125	145	160	180	210	240	295
T	16	18	18	18	18	20	18	20	20	22	22	24
H1	49	54	59	72	77	85	105	116	138	-	-	-
H2	9	9	12	12	16	16	19	19	24	27	27	36
S	9	9	11	11	14	14	17	17	22	27	27	36
N	4	4	4	4	4	4	4/8	8	8	8	8	12
M	14	14	14	18	18	18	18	18	18	18	22	22
Fläns	F03/F04	F03/F04	F04/F05	F04/F05	F05/F07	F05/F07	F07/F10	F07/F10	F10/F12	F10/F12	F10/F12	F14
Vikt [kg]	2,2	3,0	4,3	5,6	7,2	9,6	13,8	18,4	25,3	49	67	130

Kulventil VM4376

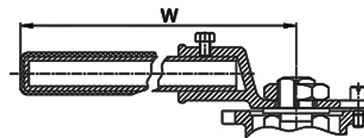
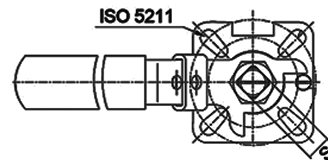
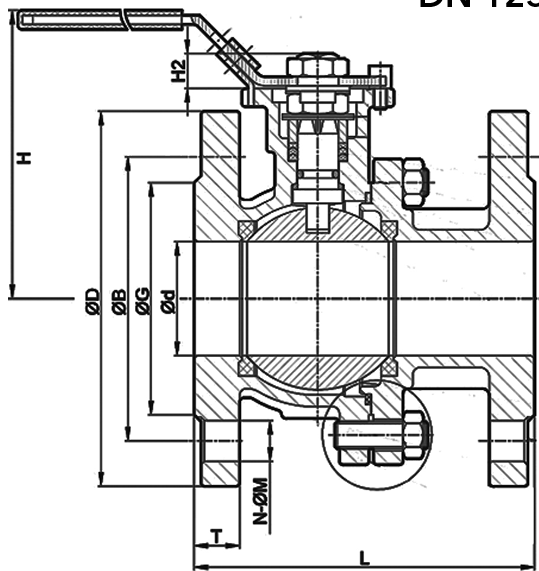
stål | DN 15-200 | PN 40/16 | fläns



DN 15-100



DN 125-200



Reservation för eventuella konstruktionsändringar och tekniska ändringar samt att rätten till ändringar utan föregående meddelande förbehålls — produktblad uppdaterat 2020-07-13

Märkning

Ventilen är märkt med DN, PN, fabrikat, material, tillverkningsnummer och CE (DN 32-200) samt temperaturområde.

Montage

Valfritt inbyggnadsläge.

Skötsel

Ventilen är underhållsfri. För bästa funktion bör ventilen regelbundet motioneras.

Beställningstext

Kulventil VM4376 i stål, DN....., PN..... i flänsat utförande.