

## Beskrivning

- » Bälgtätande kägelventil för vätskor, ånga och gaser.
- » Stigande spindel (skyddslock).
- » Ej stigande ratt.
- » Med packboxtätning för dubbel säkerhet.
- » Bygglängd enligt DIN EN 558-1.
- » Fläns enligt DIN EN 1092-1/2 (DIN 2545).
- » Täthetsklass enligt EN 12266-1 (Leakage rate A).
- » Smörjnippel.
- » Slaglängdsbegränsning.
- » Indikering.
- » TA-Luft certifikat.
- » Låsanordning.
- » När differenstrycket överstiger följande tryck för DN 125-150 måste ventilen förses med tryckavlastad kägla:
  - › DN 125, 25 bar.
  - › DN 150, 21 bar.



## Varianter

- » Andra material och tryckklasser | kägla med tätning av PTFE | svetsändar | förlängd spindel | automatiserad med pneumatiskt- eller elektriskt manöverdon | reglerutförande | vinkelutförande | snedsätessutförande | ändlägeskontakt | lös kägla med fjäder (avstängningsbar backventil) | kättingratt | låsbar ratt | DN 200-250

## Tekniska data

Dimension DN	15	20	25	32	40	50	65	80	100	125	150
Tryckklass PN	40	40	40	40	40	40	40	40	40	40	40
Kvs-värde m <sup>3</sup> /h	4,7	7,4	11,2	18,3	29,3	44,2	73,2	112,2	173	288	410

## Max arbetstryck bar (e) vid olika temperaturer<sup>1</sup>

Temperatur °C	-60°C till <-10°C	-10°C till +120°C	+150°C	+200°C	+250°C	+300°C	+350°C	+400°C	+450°C
Arbetstryck bar (e)	30	40	38,1	35	32	28	25,7	23,8	22,2

1. Stiftskruvar av A4-70 vid temperaturer under -10°C.

## Material

Hus	stål 1.0619+N	Kägla	rostfritt stål 1.0421+QT
Överdel DN 15-80	stål 1.0460	Bälgtätning	syrafast stål 1.4571
Överdel DN 100-150	stål 1.0619+N	Tätning	ren grafit
Spindel	rostfritt stål 1.0421+QT	Ratt DN 15-125	stål St, epoxymålad FE 13
Sätetsring DN 15-50	rostfritt stål 1.0421+QT	Ratt DN 150	gjutjärn JL1040, epoxymålad FE 13
Sätetsring DN 65-150	syrafast stål 1.4551		

# Kugelventil VM1871

stål | DN 15-150 | PN 40 | fläns



## Mått [mm] och vikt

DN	15	20	25	32	40	50	65	80	100	125	150
L	130	150	160	180	200	230	290	310	350	400	480
H1	205	205	210	210	225	230	245	265	365	395	425
ØC	126	126	126	126	150	150	175	175	225	300	400
Stigning	6	6	8	8	13	13	16	20	25	32	40
ØD	95	105	115	140	150	165	185	200	235	270	300
ØK	65	75	85	100	110	125	145	160	190	220	250
nxØd	4x14	4x14	4x14	4x18	4x18	4x18	8x18	8x18	8x22	8x26	8x26
Vikt [kg]	4,5	4,8	6,2	7,3	10,6	12,6	19,1	25,1	35	60,3	88

## Komponenter

1 Hus

1.2 Säte

2 Överdel

3 Kägla

4.1 Bälgtätning

4.2 Spindel

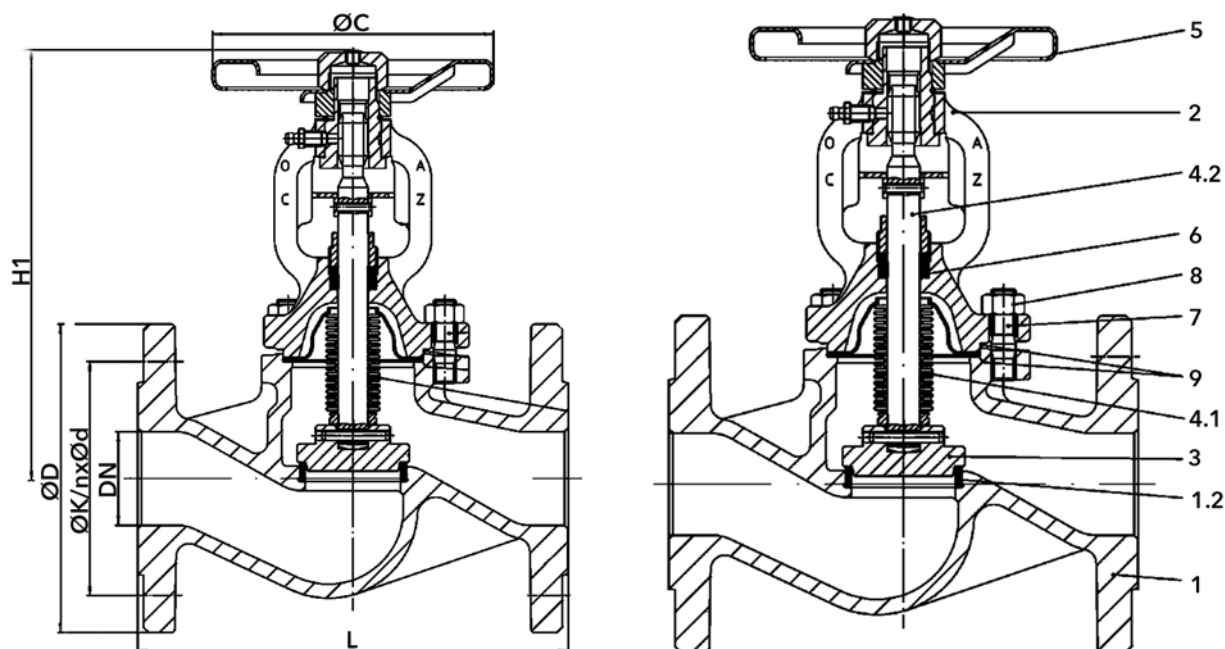
5 Ratt

6 Tätning

7 Pinnbult

8 Mutter

9 Tätning



# Kägelventil VM1871

stål | DN 15-150 | PN 40 | fläns



## Märkning

Ventilen är märkt med DN, PN, material, typ nr, CE (DN 32-150) och tillverkningsår samt pil som visar flödesriktningen.

## Montage

Se manual, beakta flödesriktningspil.

## Skötsel

Ventilen är underhållsfri. För bästa funktion bör ventilen regelbundet motioneras.

## Beställningstext

Kägelventil VM1871 i stål, DN....., PN 40 i flänsat utförande.