

## Beskrivning

- » Bälgtätande kägelventil för vätskor, ånga och gaser.
- » Stigande spindel (skyddslock).
- » Ej stigande ratt.
- » Med packboxtätning för dubbel säkerhet.
- » Bygglängd enligt DIN EN 558-1.
- » Fläns enligt DIN EN 1092-1.
- » Täthetsklass enligt EN 12266-1 (Leakage rate A).
- » Smörjnippel.
- » Slaglängdsbegränsning.
- » Indikering.
- » TA-Luft certifikat.
- » Låsanordning.
- » När differenstrycket överstiger följande tryck för DN 125-150 måste ventilen förses med tryckavlastad kägla:
  - › DN 125, 25 bar.
  - › DN 150, 21 bar.



## Varianter

- » Andra material och tryckklasser | kägla med tätning av PTFE | svetsändar | förlängd spindel | automatiserad med pneumatiskt- eller elektriskt manöverdon | reglerutförande | vinkelutförande | snedsätessutförande | ändlägeskontakt | lös kägla med fjäder (avstängningsbar backventil) | kättingratt | låsbar ratt | DN 200-250

### Tekniska data

Dimension DN	15	20	25	32	40	50	65	80	100	125	150
Tryckklass PN	40	40	40	40	40	40	40	40	40	40	40
Kvs-värde m <sup>3</sup> /h	5,3	7,2	12	16	28,5	43	75	105	170	270	405

### Max arbetstryck bar (e) vid olika temperaturer<sup>1</sup>

Temperatur °C	-60°C till <-10°C	-10°C till +120°C	+150°C	+200°C	+250°C	+300°C	+350°C	+400°C
Arbetstryck bar (e)	40	40	36,3	33,7	31,8	29,7	28,5	27,4

1. Stiftskruvar av A4-70 vid temperaturer under -10°C.

### Material

Hus	syrafast stål 1.4408	Kägla	syrafast stål 1.4571
Överdel	syrafast stål 1.4408	Tätning	ren grafit
Spindel	syrafast stål 1.4571	Ratt DN 15-125	stål St, katodiskt belagd
Bälgtätning	syrafast stål 1.4571	Ratt DN 150	gjutjärn JL1040, epoxymålad

# Kägelventil VM1878

syrafast stål | DN 15-150 | PN 40 | fläns

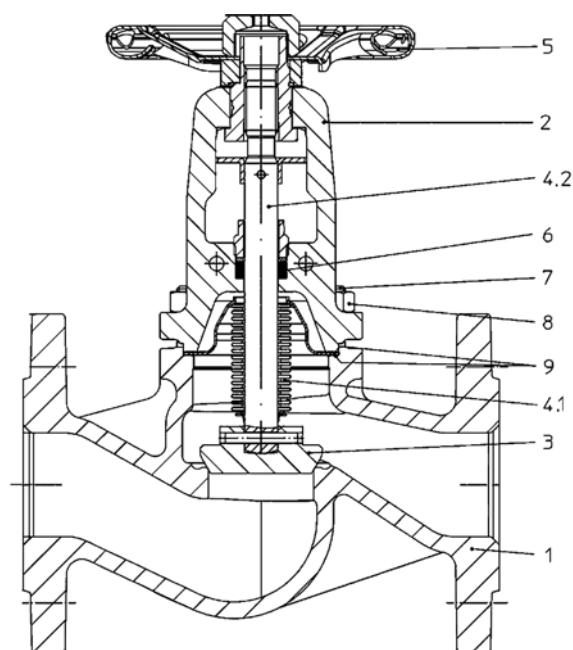
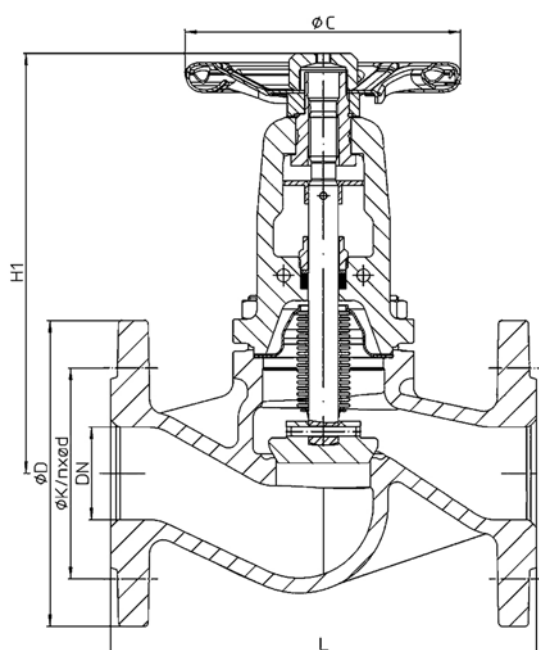


## Mått [mm] och vikt

DN	15	20	25	32	40	50	65	80	100	125	150
L	130	150	160	180	200	230	290	310	350	400	480
H1	200	200	210	210	225	230	245	265	365	395	430
ØC	125	125	125	125	150	150	175	225	300	300	400
ØD	95	105	115	140	150	165	185	200	235	270	300
ØK	65	75	85	100	110	125	145	160	190	220	250
nxØd	4x14	4x14	4x14	4x18	4x18	4x18	8x18	8x18	8x22	8x26	8x26
Vikt [kg]	4,3	4,8	6,3	7,3	10,3	12,6	19	25	33	53	71

## Komponenter

1	Hus
2	Överdel
3	Kägla
4.1	Bälg tätning
4.2	Spindel
5	Ratt
6	Tätning
7	Pinnbult
8	Mutter
9	Tätning



# Kägelventil VM1878

syrafast stål | DN 15-150 | PN 40 | fläns



## Märkning

Ventilen är märkt med DN, PN, material, typ nr, CE (DN 32-150) och tillverkningsår samt pil som visar flödesriktningen.

## Montage

Se manual, beakta flödesriktningspil.

## Skötsel

Ventilen är underhållsfri. För bästa funktion bör ventilen regelbundet motioneras.

## Beställningstext

Kägelventil VM1878 i syrafast stål, DN....., PN 40 i flänsat utförande.