

# Drift och underhåll kugelventil VM1853-VM1878

Fabrikat ARI typ FABA®-Plus | FABA®-Supra | FABA®-LA

Bälgätande kugelventil för vätskor, ånga och gaser. Konstruktion med stigande spindel, ej stigande ratt och packboxtätning för dubbel säkerhet.

**Ett bra val!**



## Innehållsförteckning

<b>Introduktion.....</b>	<b>3</b>
Varningssymboler .....	3
Transport och förvaring.....	3
<b>Beskrivning .....</b>	<b>4</b>
Användningsområde.....	4
Funktion.....	4
Illustration.....	5
Detaljlista .....	7
<b>Montering .....</b>	<b>8</b>
Montageanvisningar för ventiler med svetsändar.....	9
Montageanvisningar för ventiler med tryckavlastad kägla.....	9
Montageanvisningar för ventiler med lös kägla .....	10
Montageanvisningar för ventiler med ändlägesbrytare.....	10
<b>Idrifttagande .....</b>	<b>10</b>
<b>Skötsel och underhåll .....</b>	<b>11</b>
Användning av smörjnippel / låsanordning.....	13
<b>Driftstörningar, orsaker och åtgärder .....</b>	<b>13</b>
<b>Felsökningsschema.....</b>	<b>14</b>
<b>Demontera ventilen respektive överdelen .....</b>	<b>15</b>
<b>Garanti/garantiåtaganden.....</b>	<b>15</b>
<b>Försäkran om överensstämmelse.....</b>	<b>16</b>

## Introduktion

Dessa instruktioner innehåller anvisningar för säker montering och skötsel av kägelventil VM1853-1878. Vid problem som inte kan lösas med ledning av dessa instruktioner skall Ventim konsulteras. Instruktionerna gäller bindande för transport, lagring, montering, idrifttagning, drift, skötsel och reparationer. Hantering och alla andra arbeten skall utföras av sakkunnig personal och alla åtgärder skall utföras under uppsikt och granskas. Användaren ansvarar för att definiera ansvarsområden, kompetensområden och övervakning av personalen. Vid urdrifttagning, tillsyn och vid reparationer skall dessutom regionala säkerhetskrav konsulteras och följas. Ventim förbehåller sig rätten till tekniska ändringar och förbättringar vid varje valfri tidpunkt. Dessa instruktioner motsvarar kraven i EU-direktiven.

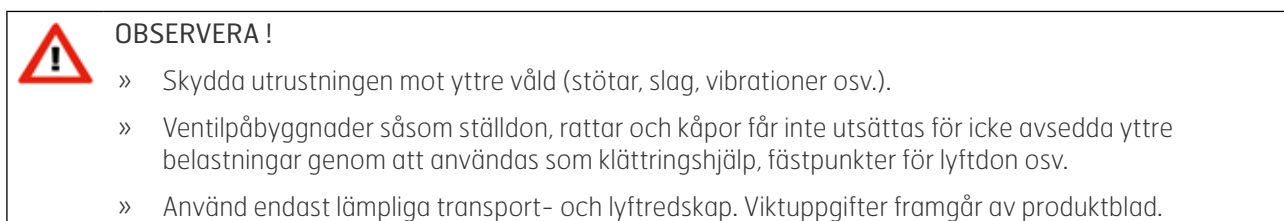
## Varningssymboler



I dessa instruktioner framhålls faror, risker och säkerhetsrelevant information genom särskilt tydliga markeringar. Anmärkningar som är markerade med ovanstående symbol och texten "OBSERVERA !" anvisar nödvändiga förhållningssätt för att undvika risken för svåra personskador eller livsfara för operatören eller tredje man samt för att undvika skador på anläggningen eller miljöskador. Dessa anvisningar skall noggrant följas och deras efterlevnad kontrolleras.

De andra transport-, monterings-, manövrerings- och underhållsanvisningarna samt tekniska data (i drift och underhåll, produktblad och på ventil) måste naturligtvis också beaktas; endast på så sätt undviks störningar som kan leda till person- eller materialskador.

## Transport och förvaring



Omgivningstemperatur -20°C till +65°C.

Lackeringen utgörs av en grundfärg med uppgift att skydda mot korrosion under transport och lagring. Se till att färgen inte skadas!

## Beskrivning

### Användningsområde

Kägelventil VM1853-1878 används för avstängning och/eller strypning av media.



#### OBSERVERA !

- » Användningsområden, användningsgränser och användningsmöjligheter framgår av produktblad.
- » Vissa media förutsätter eller utesluter speciella material.
- » Ventilerna är dimensionerade och utförda för normala driftsförhållanden. Om dessa villkor överskrids, exempelvis genom användning av aggressiva eller slitande media, måste den för utrustningen ansvarige ange dessa högre krav vid beställningen.
- » Kägelventil i gjutjärn JL1040 får inte användas i anläggningar enligt TRD 110 (bestämmelser för ventilhus).

Uppgifterna överensstämmer med kraven i direktivet 97/23/EG för tryckbärande anordningar. Den för anläggningens projekteringsansvarige måste se till att kraven uppfylls. I den mån ventilen är försedd med särskilda markeringar skall dessa beaktas. Materialen för standardutförande framgår av respektive produktblad. Vid eventuella frågor skall Ventim kontaktas.

### Funktion

Vid medurs vridning av ratten stängs ventilen (kägla-/sätesfunktion).

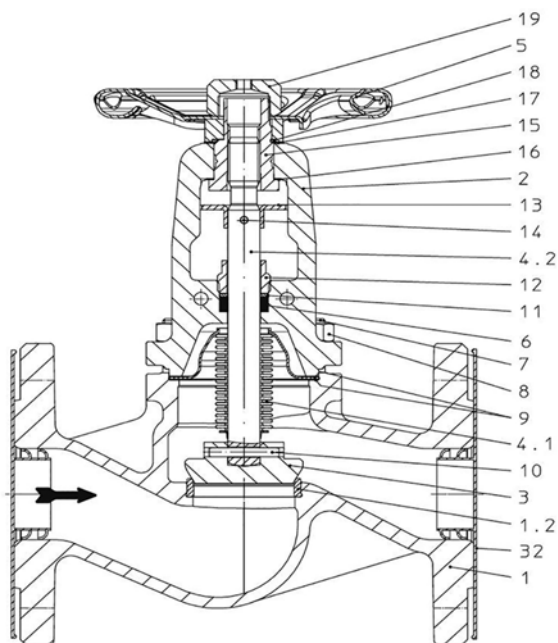


#### OBSERVERA !

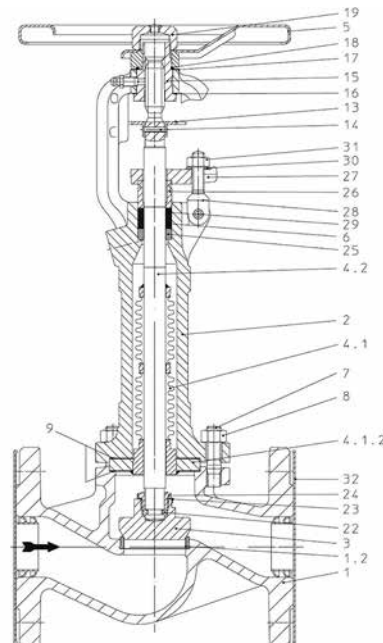
- » Hjälpmedel för att öka rattens vridmoment får inte användas.

Tätningen av ventilspindeln sker med en veckad bälg och en påföljande säkerhetspackboxtätning. Efterdra packboxen vid behov.

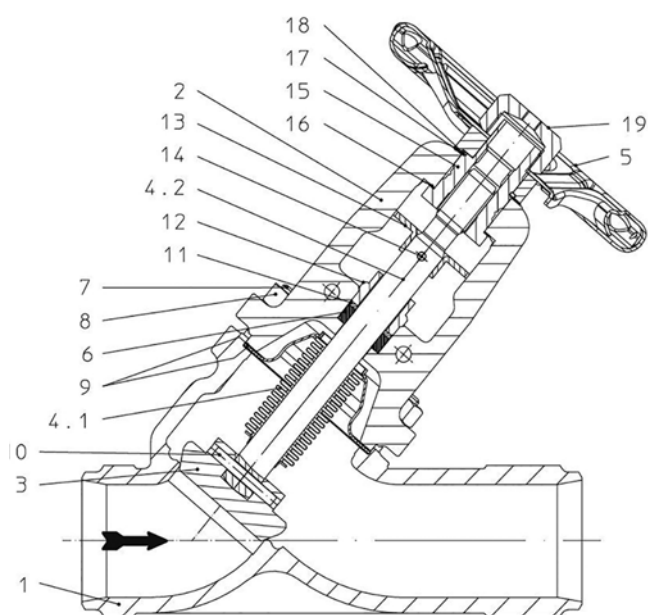
## Illustration



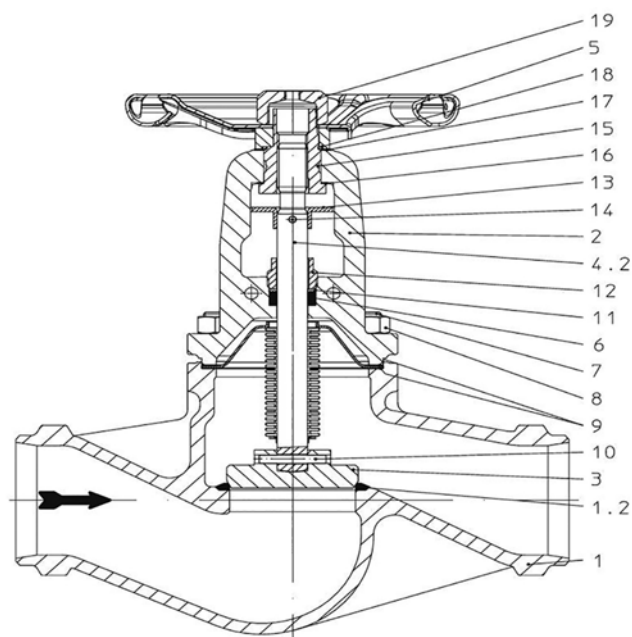
**Fig. 1: FABAC Plus - DG**



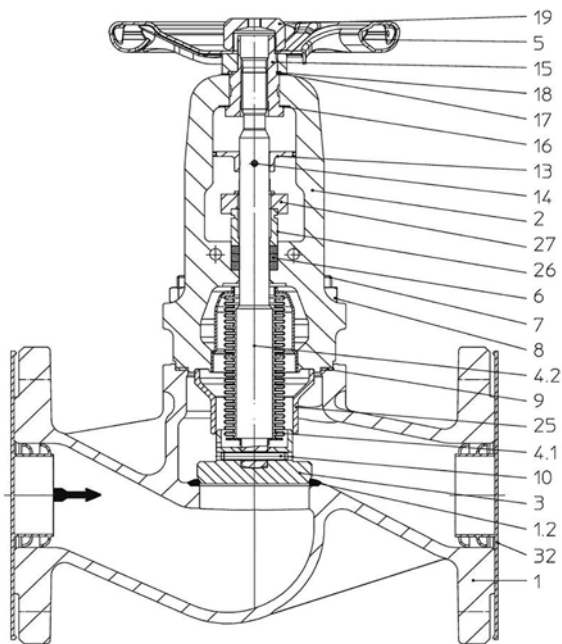
**Fig. 2 FABAC LA**



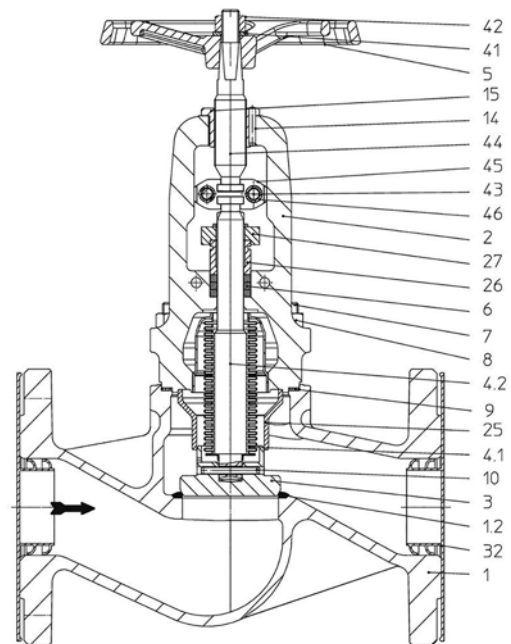
**Fig. 3: FABAC Plus - Y SE**



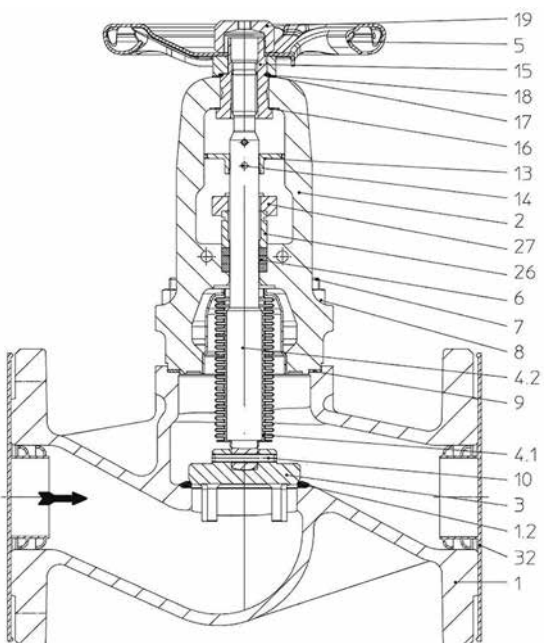
**Fig. 4: FABAC Plus - DG SE**



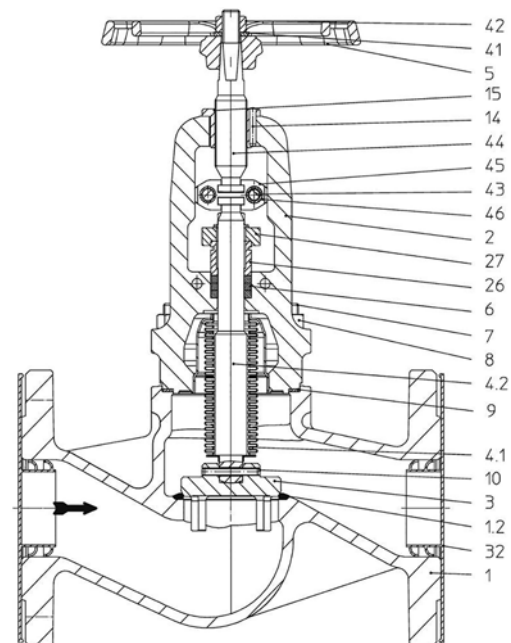
**Fig. 5: FABA© Supra I - DG**



**Fig. 6: FABA© Supra I - DG  
delad spindel**



**Fig. 7: FABA© Supra C - DG**



**Fig. 8: FABA© Supra C - DG  
delad spindel**

## Detaljlista

### Pos. Benämning

1	Hus
1.2	Säte
2	Byggellock
3	Kägla
4	Spindelenhet
4.1	Bälg
4.1.2	Klämfläns
4.2	Spindel
5	Ratt
6	Packningsring
7	Sexkantskruv/pinnbult
8	Sexkantmutter
9	Mjuktätning
10	Spiralspännstift
11	Tryckring
12	Skruvanslutning
13	Säkerhetsskruv
14	Cylindriskt spårstift / spiralspännstift
15	Gängad bussning
16	Bricka

### Pos. Benämning

17	Underläggsbricka
18	Seeger-sprängring
19	Skyddskåpa
22	Spindelring
23	Säkerhetsbricka
24	Skruvanslutning
25	Styrhylsa
26	Hylsa
27	Gland
28	Scharnerskruv
29	Spännstift
30	Bricka
31	Sexkantmutter
32	Flänslock
41	Bricka
42	Sexkantmutter
43	Sexkantmutter
44	Spindel
45	Koppling
46	Cylindrisk skruv

## Montering

Beakta, förutom allmängiltiga monteringsriktlinjer, följande punkter:



### OBSERVERA !

- » Tag bort eventuella flänsskydd.
- » Såväl ventiler som rörledningar måste invändigt vara fullständigt fria från föroreningar och främmande partiklar.
- » Monteringsläget skall överensstämma med flödesriktningen, se märkningen på respektive ventil.
- » Ångledning skall dimensioneras så att vattensamlingar undviks.
- » Rörledningar skall dras på sådant sätt att ventilerna inte kan utsättas för skadliga skjut-, böj-, och vridpåkänningar.
- » Vid byggnadsarbeten skall ventilerna skyddas mot nedsmutsning.
- » Anslutningsflänsarna måste överensstämma.
- » Förbandsskruvar på flänsförband till rör bör monteras från motflänsarna (sexkantmuttrar från ventilsida). I enlighet med DN 15-32: Om armaturer monteras direkt till armaturer, ska de övre flänsförbandsskruvarna helst vara försedda med pinnbultar och sexkantmuttrar på ömse sidor.
- » Ventilpåbyggnader såsom ställdon, rattar och kåpor får inte utsättas för icke avsedda yttre belastningar genom att användas som klättringshjälp, fästpunkter för lyftdon osv.
- » Använd endast lämpliga transport- och lyftredskap. Vikttuppgifter framgår av produktblad.
- » Vad gäller spindelriktningen gäller inga begränsningar för monteringsläget, men lodrät montering är att föredra.
- » Upp- och nedvänt monteringsläge är endast tillåtet vid rena media.
- » Spindelgänga och spindelskaft måste hållas fria från färg.
- » Centrera packningarna mellan flänsarna.

Ansvaret för placering och inbyggnad av produkterna ligger hos projektledare/byggföretag respektive användaren.

Ventilerna är gjorda för inbyggnad i väderskyddade anläggningar.

För inbyggnad i oskyddade anläggningar eller vid särskilt ogynnsamma eller korrosionsfrämjande förutsättningar (havsvatten, kemiska ångor etc.) rekommenderas speciella utföranden eller skyddsåtgärder.

Monteringsläge FABA®-LA och FABA®-Supra-I: Bälgen ligger utanför strömningen. Speciellt lämplig för pulserande, turbulent strömning direkt bakom pumpar, rörkrökar, förgreningar osv.



## Montageanvisningar för ventiler med svetsändar

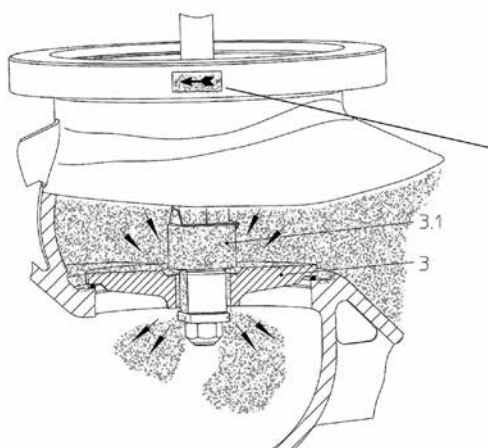
Rengör ventilens och rörets svetsändar innan de svetsas. Ventilerna måste vara stängda vid montaget. Svetsningen får endast utföras av kvalificerad personal med lämpliga svetsmaterial och enligt teknikens tillhörande regler. Ansvaret vilar på anläggningens användare.

## Montageanvisningar för ventiler med tryckavlastad kägla



### OBSERVERA !

- » Avstängningsventiler måste var utrustade med tryckavlastad kägla i de fall de i nedanstående tabell angivna tryckskillnaderna överskrids.
- » Ventiler med tryckavlastad kägla skall monteras så att mediats tryck belastar käglan (pos. 3) och spindeln pekar lodrätt uppåt.



### OBSERVERA !

- » Beakta flödesriktningen.

**Fig. 9**

När ventilen är stängd och ratten vrids moturs lyfts en del (pos. 3.1) av käglan (pos. 3). På så sätt tryckutjämnad mediat under käglan (pos. 3). När trycken har jämnats ut till värdena i tabellen nedan kan ventilen öppnas genom att ratten vrids för hand.

Tryckavlastad kägla DN	125	150	200	250	300	350	400	500
Tryckskillnad dP	25 bar	21 bar	14 bar	9 bar	6 bar	4,5 bar	3,5 bar	1,5 bar

Den tryckavlastande käglands funktion är fullt verksam *endast* i ett slutet ledningsavsnitt.

För anläggningar med en pump, som styrs enligt sin karakteristiska kurva, kan tryckutjämnningen *inte* ske under käglan.

Vid avloppet leds ut "i det fria" kan tryckutjämnningen *inte* ske under käglan.

För rörledningssystem med stor volym kan tryckutjämnning ta för lång tid. I detta fall ska en extra ledning monteras (eller konstruktionen utföras på annat sätt).

## Montageanvisningar för ventiler med lös kägla

För normal tryckdifferens gäller uppgifterna i föregående stycke. Öppningstrycket uppgår till 0,1 bar. Ventilen får endast installeras i horisontella ledningar samt upprätt stående.

## Montageanvisningar för ventiler med ändlägesbrytare

På ventiler med ändlägesbrytare ska brytarna anslutas enligt respektive funktion. Använd kopplingsdiagrammet

## Idrifttagande

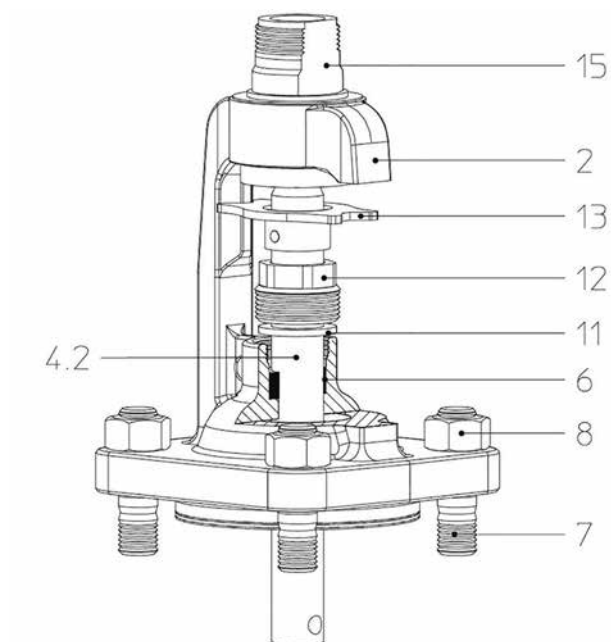


### OBSERVERA !

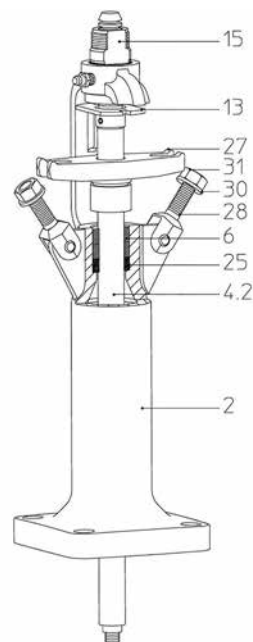
- » Före idrifttagning skall uppgifterna beträffande material, tryck, temperatur och flödesriktning kontrolleras.
- » Nationella, regionala och lokala säkerhetsföreskrifter skall principiellt följas.
- » Rester och avlagringar i rörledningar och armaturer (exempelvis föroreningar, svetsloppor osv.) leder till läckage och skador.
- » Vid höga (>+50°C) respektive låga (<0°C) mediatemperaturer finns risk för personskador vid kontakt med ventilen. I förekommande fall måste varningsmärkning eller isolering finnas!
- » Före idrifttagning av en ny anläggning respektive vid förnyad idrifttagning av en anläggning efter reparation eller ombyggnad skall följande vara säkerställt:
  - > Alla arbeten skall vara helt avslutade!
  - > Ventiler skall ha korrekt funktionsläge.
  - > Alla skyddsanordningar skall vara i funktion.

## Skötsel och underhåll

Underhållsintervallen skall fastläggas i enlighet med förutsättningarna på plats (se bestämmelserna om tryckbärande anordningar).



**Fig. 10: FABA® Plus  
utf. med packboxmutter**



**Fig. 11: FABA® LA / FABA® Supra  
utf. med gland**

- » Beakta säkerhetsanvisningarna.
- » Se till att spindelgängorna alltid är smorda.
  - › Smörjmedel: t.ex. Klüber-smörjmedel HEL 46-450 (för syrgasarmaturer: Klüberalfa YV93-302), eller använd annat lämpligt smörjmedel.



**OBSERVERA !**

- » Se till att smörjmedlet och mediat kan kombineras.

### **FABA®-Plus**

Om spindeln (pos. 4.2) är otät och packbox används: drag åt packboxens tätning (pos. 6) stegvis och jämnt med sexkantmuttrarna (pos. 31) tills det är tätt (Fig. 11). Överdelen måste bytas ut!

## FABA®-Supra | FABA®-LA

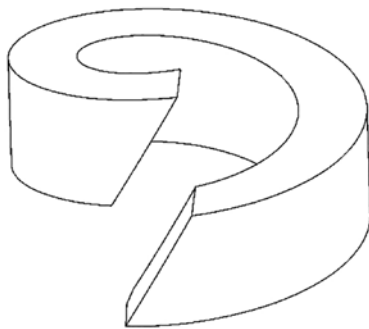
Om spindeln (pos. 4.2) är otät och packbox används: drag åt packboxens tätning (pos. 6) stegvis och jämt dras åt till täthet med sexkantmuttrarna (pos. 31) tills det är tätt (Fig. 11). Överdelen måste bytas ut!



### OBSERVERA !

- » Det skall alltid tillses att smörjmedlet passar ihop med mediet.
- » Av säkerhetsskäl rekommenderas att efterpackning av ventilerna endast sker i trycklöst tillstånd.
- » Beakta avsnitten *Demontera ventilen respektive överdelen och Garanti/garantiåtaganden* före montage- och reparationsarbeten.

Ventilernas livslängd förlängs genom regelbunden kontroll av tätheten.



**Fig. 12: Snett lagt snitt**

Se till att snittet läggs snett vid tillskärning av packningsringarna i packboxtätningen (Fig. 12). Sätt på överdelen.

1. Skruva korsvis och jämnt fast lockskruvornas sexkantmuttrar (sexkantskruvar vid ventiler av gjutjärn) enligt följande tabell:

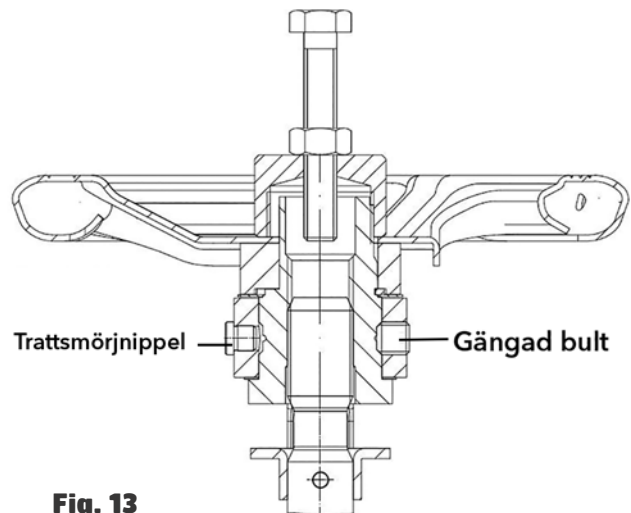
### Montering av överdelen

DN	Sexkantsmuttrar/-skruvar	Vridmoment Nm
15-32	M 10	15-30
40-65	M 12	35-50
80-100	M 16	75-100
125-150	M 16	80-120
200	M 20	150-200
250-400	M 24	340-410
500	M 27	340-410

## Användning av smörjnippel / låsanordning

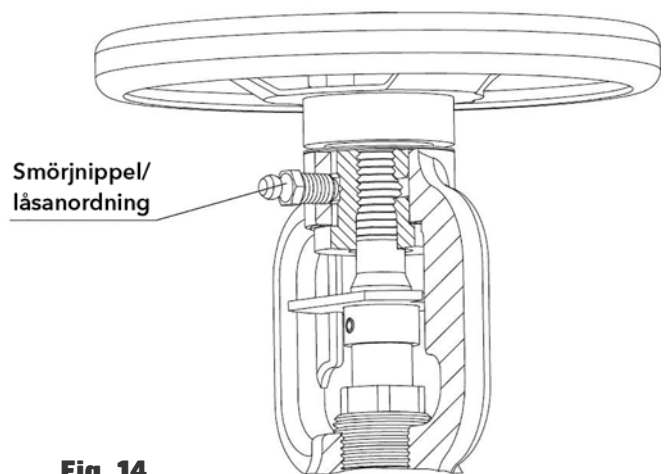
### FABA®-Plus | FABA®-Supra

1. Smörjning (smörj trattsmörjnippelarna enligt DIN 3405 med fettspruta med spetsigt munstycke).
2. Låsanordning (spärra ratten genom att vrida den gängade insexbulten).



### FABA®-LA

1. Smörjning (smörjnippel ej helt inskruvad, ratt ej fastklämd).
2. Låsanordning (lås ratten genom att vrida smörjnippeln medsols).
3. Smörjning och låsning (smörjning möjlig vid låst ratt).



## Driftstörningar, orsaker och åtgärder

Vid funktionsstörningar respektive driftstörningar: kontrollera först att montering och inställning har gjorts enligt driftinstruktionen.




### OBSERVERA !

» Vid felsökningen skall säkerhetsföreskrifterna följas.

Ta kontakt med Ventim vid störningar som inte kan åtgärdas med hjälp av avsnitt *Felsökningschema*.

## Felsökningsschema

	<b>OBSERVERA !</b>
	» Beakta avsnitten <i>Demontera ventilen respektive överdelen och Garanti/garantiåtaganden</i> före montage- och reparationsarbeten.
	» Beakta avsnitt <i>Idrifttagande</i> före förnyad idrifttagning.

Störning	Möjliga orsaker	Åtgärd
Inget genomflöde.	Ventilen stängd.	Öppna ventilen.
	Flänsskydden har inte tagits bort (Pos. 32; Fig 1-8).	Ta bort flänsskydden.
Litet genomflöde.	Ventilen är inte tillräckligt öppnad.	Öppna ventilen.
	Förorenat smutsfilter.	Rengör/byt ut silen.
	Igensättning i rörledningssystemet.	Kontrollera rörledningssystemet.
Svår att manövrera/ventilen kan inte öppnas.	Torr spindel (Pos 4.2; Fig. 10-11).	Smörj spindeln.
	Fel vridningsriktning.	Beakta rätt riktning (moturs öppnar).
	Smörjnippel/låsanordning åtdragen.	Lossa smörjnippeln/låsanordningen.
Läckage vid spindel.	Bälgen är skadad.	Byt ut bälgens överdel.
	Packboxen (Pos. 12; Fig. 10) lös.	Drag åt packboxen tills det blir rätt. Byt ut överdelen.
	Packboxens gland (Pos. 27) för lös (Fig. 1-8).	Drag åt glandmuttrarna tills den är tät-sexkantmutter (Fig. 1-8). Överdelen måste bytas ut!  Byt vid behov ut packboxens packning (Pos. 6). Beakta säkerhetsanvisningarna (Fig. 10-11)
Ventilen otät i sätet.	Inte helt stängd.	Drag åt ratten för hand utan hjälpmedel.
	Säte (Pos. 1.2)/kägla (Pos. 3) skadad på grunda v främmande partiklar (Fig. 1-8).	Byt ut ventilen, fråga Ventim.
	För högt differenstryck.	Använd ventil med avlastningskägla.
	Smutsigt media (fasta partiklar).	Rengör ventilen. Montera ett smutsfilter <i>före</i> ventilen.
Ventil med strypkägla + lyftbegränsning + låsanordning kan inte öppnas.	Smörjnippel /låsanordning åtdragen.	Lossa smörjnippeln/låsanordningen.
	Lyftbegränsningen spärrad.	Lossa kontramuttern, skruva lyftbegränsningen högre upp.

## Demontera ventilen respektive överdelen



### OBSERVERA !

- » Beakta, förutom allmängiltiga monteringsriktlinjer och bestämmelserna om tryckbärande anordningar, följande punkter:
  - > Trycklöst rörledningssystem.
  - > Nedkylt media.
  - > Tömd anläggning.
  - > Lufta rörledningssystemet om frätande, aggressiva eller giftiga media används.

## Garanti/garantiåtaganden

Omfattningen och längden på garantin finns angiven i Allmänna leveransbestämmelser NL 09.

## Försäkran om överensstämmelse

ARI-Armaturen Albert Richter GmbH & Co. KG,  
Mergelheide 56-60, D-33756 Schloß Holte-Stukenbrock

### EG försäkran om överensstämmelse

enligt

EG-direktivet om tryckbärande anordningar 97/23/EG och

Härmed förklarar vi,

att nedan angivna produkter är utförda enligt det ovan angivna direktivet om tryckförande anordningar och kontrollerade enligt diagram 6, bilaga II, modul H i direktivet om tryckförande anordning från Lloyd's Register Quality Assurance GmbH (BS-Nr. 0525), Am Sandtorkai 41, D-20457 Hamburg.

Certifikat nr: 50003/1

**Avstängningsventiler med bälg av rostfritt stål**  
**FABA® -Plus / -Supra / -LA / -LongLife**  
Typ 031, 040, 041, 044, 046, 047, 049, 066, 067, 068, 069  
140, 141, 146, 147, 149, 166, 169

Tillämpade normer:

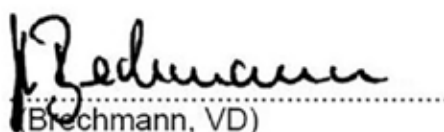
DIN EN 12266

DIN 3840 / DIN EN12516

AD 2000 Märkblad A4

- Seggjutjärn
- Stålgjutgods
- Smidesstål

Schloß Holte-Stukenbrock, den 2009-04-20



(Brechmann, VD)