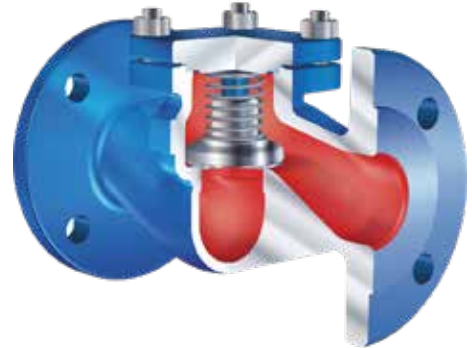


Beskrivning

- » Kägelbackventil för vätskor, ånga och gaser.
- » Strömningstekniskt gynnsam konstruktion med lågt motståndstal.
- » Med fjäders för horisontellt och vertikalt montage.
- » Plana tätningsytor.
- » Fläns enligt DIN EN 1092-1/2 (DIN 2545).
- » TA-Luft test.



Varianter

- » Andra material och tryckklasser.
- » Fläns enligt andra normer.
- » Svetsända, VM6555S.
- » Vinkelutförande.
- » Snedsätesutförande.
- » Kägla med mjuktätning.
- » Dämpning.

Tekniska data

Dimension DN	15	20	25	32	40	50	65	80	100	125	150	200	250	300	350	400	500
Tryckklass PN	40	40	40	40	40	40	40	40	40	40	40	40	40	40	40	40	40
Temperatur min °C	-60	-60	-60	-60	-60	-60	-60	-60	-60	-60	-60	-60	-60	-60	-60	-60	-60
Temperatur max °C	+450	+450	+450	+450	+450	+450	+450	+450	+450	+450	+450	+450	+450	+450	+450	+450	+450
Kvs-värde m ³ /h	5,7	7,8	11,8	17,9	27,5	48	77,6	109	168	251	389	664	1017	1446	2042	2725	4167

Max arbetstryck bar (e) vid olika temperaturer

Temperatur ¹ °C	-60°C till -10°C	-10°C till +120°C	+150°C	+200°C	+250°C	+300°C	+350°C	+400°C	+450°C
Arbetstryck bar (e)	30	40	38,1	35	32	28	25,7	23,8	13,1

1. Stiftskruvar av syrafast stål A4-70 vid temperaturer under -10°C.

Material

Hus	stål 1.0619+N
Lock	stål 1.0619+N
Sätesring DN 15-50	rostfritt stål 1.4021+QT
Kägla DN 15-200	rostfritt stål 1.4021+QT
Sätesring DN 65-500	syrafast stål 1.4551
Kägla DN 250-500	syrafast stål 1.4551
Fjäders	rostfritt stål 1.4310
Pinnbult	stål 1.7218
Mutter	stål 1.1181
Tätning	ren grafit

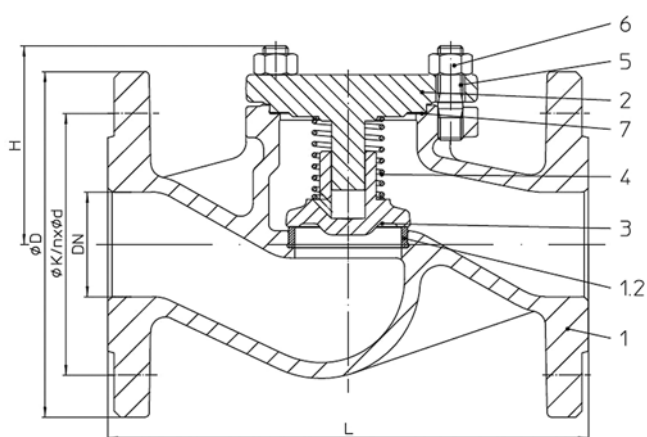
Kägelbackventil VM6555

stål | DN 15-500 | PN 40 | fläns



Mått [mm] och vikt

Dimension DN	15	20	25	32	40	50	65	80	100	125	150	200	250	300	350	400	500
L	130	150	160	180	200	230	290	310	350	400	480	600	730	850	980	1100	1350
H	70	70	80	80	85	95	110	130	155	165	215	285	325	365	420	430	530
ØD	95	105	115	140	150	165	185	200	235	270	300	375	450	515	580	660	755
ØK	65	75	85	100	110	125	145	160	190	220	250	320	385	450	510	585	670
n x Ød	4x14	4x14	4x14	4x18	4x18	4x18	8x18	8x18	8x22	8x26	8x26	12x30	12x33	16x33	16x36	16x39	20x42
Vikt [kg]	3,8	4,9	5,9	7,1	10,4	12,3	22,7	28,5	40	64	90	170	240	374	508	786	1044



Detaljlista

1	Hus
1.2	Sättesring
2	Lock
3	Kägla
4	Fjäder
5	Pinnbult
6	Mutter
7	Tätning

Märkning

Ventilen är märkt med DN, PN, material, typnummer, CE (DN 32-500) och tillverkningsår samt pil som visar flödesriktningen.

Montage

Monteras horisontellt eller vertikalt.

Monteras ej med locket nedåt.

Beakta flödesriktningspil.

Skötsel

Ventilen är underhållsfri.

Beställningstext

Kägelbackventil VM6555 i stål, DN....., PN 40 i flänsat utförande.