

## Beskrivning

- » Bakvattenlucka för bl.a. ytvatten och bräddavlopp i 5 olika utföranden; typ O, typ P, typ BS, typ OH och typ F.
- » Enkel att installera.
- » Flera montagevarianter, till exempel bult på vägg, fläns, instick, svets.
- » Ballasten kan enkelt anpassas vid behov.
- » Arbetstryck max 5 mVp.
- » 15° ventilvinkel standard för alla varianter utom för typ O.



## Varianter

Typ O väggmontage		 Typ 101 DN 100-500	 Typ 102 DN 600-1200	 Typ 110 från DN 200x200 till DN 2700x2700		
Typ P slätände		 Typ 105 DN 100-500				
Typ BS konisk, för instick i betongrör		 Typ 106 DN 300-500	 Typ 107 DN 600-1200			
Typ OH väggmontage med vinkel		 Typ 103 DN 100-500	 Typ 104 DN 600-1200	 Typ 111 från DN 200x200 till DN 2700x2700	 Typ 112 DN 100-500	 Typ 113 DN 600-1200
Typ F flänsad anslutning		 Typ 108 DN 100-500	 Typ 109 DN 600-1200	 Typ 114 DN 100-500	 Typ 115 DN 600-1200	

## Material

Bakvattenlucka	HDPE
Bakstycke	HDPE
Axel	syrafast stål 1.4401
Ballast	syrafast stål 1.4401
Tätning	EPDM

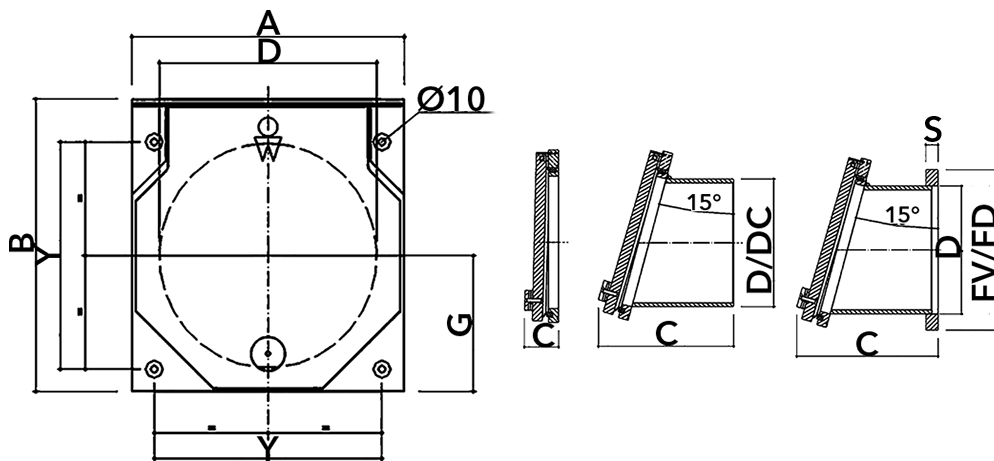
# Bakvattenlucka VM6585

HDPE | DN 100-500 | flera montagevarianter



## Gemensamma mått (mm) för samtliga varianter

Dimension DN	100	125	150	200	250	300	400	500
D	110	125	160	200	250	315	400	500
A	190	205	240	280	330	395	480	580
B	220	235	270	310	360	425	510	610
G	95	102,5	120	140	165	197,5	240	290
Y	150	155	180	230	280	330	420	520



Reservation för eventuella konstruktionsändringar och tekniska ändringar samt att rätten till ändringar utan föregående meddelande förbehålls — produktblad uppdaterat 2020-10-07

## Specifika mått (mm) och vikt Typ O

Dimension DN	100	125	150	200	250	300	400	500
C	75	75	75	75	80	85	95	105
C öppen	230	245	280	315	360	425	510	600
Vikt (kg)	2	2	3	4	5	6	9	10

## Specifika mått (mm) och vikt Typ P

Dimension DN	100	125	150	200	250	300	400	500
C	225	225	225	325	330	335	400	400
C öppen	345	355	380	510	545	595	710	785
Vikt (kg)	3	3	3	5	6	8	13	18

## Specifika mått (mm) och vikt Typ BS

Dimension DN	100	125	150	200	250	300	400	500
C	-	-	-	-	-	585	595	605
C öppen	-	-	-	-	-	895	910	985
D	-	-	-	-	-	290	390	490
Vikt (kg)	-	-	-	-	-	10	16	23

## Specifika mått (mm) och vikt Typ OH och F

Dimension DN	100	125	150	200	250	300	400	500
C	235	235	235	340	345	350	410	420
C öppen	355	365	390	525	560	610	725	800
FV	190	205	240	280	330	395	480	580
FD	190	205	240	280	330	395	480	580
S	20	20	20	30	30	30	30	30
Vikt (kg) Typ OH	3	3	4	6	8	11	16	22
Vikt (kg) Typ F	3	3	4	6	8	10	16	22