

## Beskrivning

- » Ebro elmanöverdon för on/off-manövrering av ventiler med 90° vridning.
- » Självhämmande växellåda säkerställer att ventilen står kvar i sitt senast valda läge.
- » Underhållsfritt.
- » Hus av epoxylackerad pressgjuten aluminium.
- » Mekanisk lägesindikering.
- » Inbyggd ratt för handmanöver vid strömbortfall.
- » 2 stycken ändlägeskontakter samt 2 stycken potentialfria brytare.
- » Integrerad montagefläns enligt ISO 5211.
- » Inbyggt värmeelement förhindrar kondens, skyddar komponenterna och ökar livslängden.
- » Inbyggt termiskt motorskydd skyddar motorn mot överhettning.
- » Plug-in design, alla tillval kan eftermonteras direkt på grundkortet.
- » Uppfyller påslagningstiden enligt EN 15714-2, Tabell 1, Klass C.



## Varianter

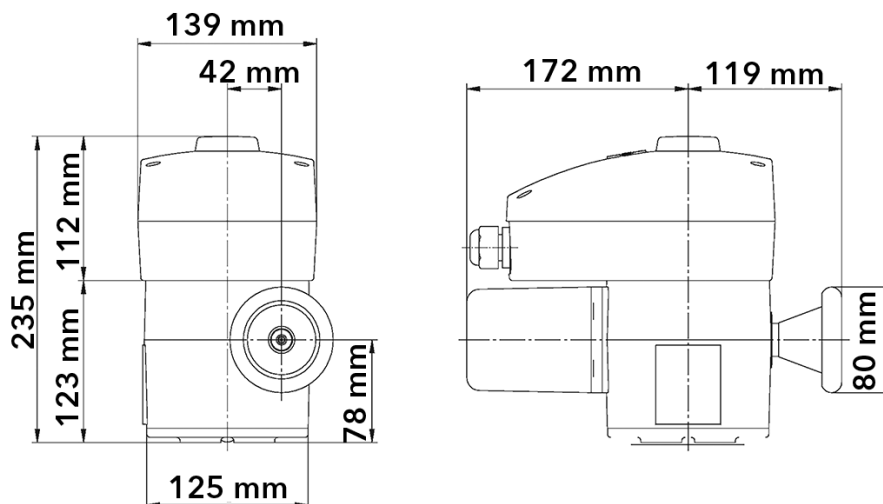
- » Andra vridmoment.
- » Reglerutförande.
- » Frekvens 60 Hz.
- » Strömlös stängning/öppning (batteri).
- » Handmanöver.
- » Flera olika tillval, se separat montageanvisning.

## Material och tekniska data

Produkttyp	E65 WS	E65 WS	E65 WS	E65 DS	E65 DS	E65 GS
Spänningsmatning	230VAC/50 Hz	230VAC/50 Hz	230VAC/50 Hz	400VAC/50 Hz	400VAC/50 Hz	24VDC
Ställtid 0-90° sek	6 sek	12 sek*	24 sek*	6 sek	12 sek*	6 sek*
Vridmoment Nm	100 Nm	80 Nm	60 Nm	100 Nm	80 Nm	100 Nm
Märkström A	0,7 A	0,55 A	0,3 A	0,3 A	0,25 A	5,0 A
Startström A	1,0 A	0,8 A	0,4 A	0,3 A	0,3 A	8,0 A
Effektbehov kW	0,16 kW	0,125 kW	0,066 kW	0,09 kW	0,065 kW	0,08 kW
Ändlageskontakt	max 250VAC, 3A	max 250VAC, 3A	max 250VAC, 3A	max 250VAC, 3A	max 250VAC, 3A	max 24VDC, 10A
Driftart	30% ED					
Skyddsklass	IP67					
Temperatur	-20°C till +70°C					
Kabelanslutning	2 x M20 x 1,5, Ømin = 6 mm, Ømax = 13 mm					
Korrosionsklass	C4 enligt prEN WI 6900095					
Material	kapsling av pressgjuten aluminium, epoxylackerad					

\* Tillval.

## Måttskiss



## Hålbild

Toppfläns	F04, F05/07
Drivaxel fyrkant	10 mm, 11 mm, 12 mm, 14 mm, 16 mm, 17 mm
Drivaxel rund med kilspår	16 mm

## Märkning

Elmanöverdonet har en märkskylt som anger tillverkare, artikelnummer och fabriken ordernummer samt elektriska data.

## Montage och skötsel

Valfritt. Vid montage i utomhusmiljö skall skydd anordnas. Elmanöverdonet är underhållsfritt.

## Beställningstext

Elmanöverdon VM9260, ställtid sek..... vridmoment Nm..... spänningsmatning..... toppfläns..... typ av drivaxel..... storlek drivaxel mm.....