

## Beskrivning

- » Ebro mjuktätande vridspjällventil för vätskor, luft och gaser.
- » Huset invändigt helt fodrat med utbytbar manschett som också utgör flänspackning på båda sidor.
- » Centriskt lagrad spjällskiva för maximal täthet oavsett flödesriktning.
- » Två utföranden:
  - › DN 150-1200 med genomgående axel.
  - › DN 150-600 med delad axel.
- » Tre axellager förhindrar att axeln deformeras och säkerställer manövrering oavsett långa manöverintervaller.
- » Fixerat lager DN 150-900.
- » Justerbart lager DN 1000.
- » Kan monteras som ändventil.
- » Ventilhuset pulverlackerat med tvåkomponents epoxyharts.
- » Toppfläns enligt ISO 5211.
- » Bygglängd enligt EN 558 serie 20, ISO 5752 serie 20.
- » Flänsanslutning enligt EN 1092 med tätningsyta Form A/B.
- » Provning sker enligt EN 12266, läckageklass A gäller för ventiltypen.



## Varianter

- » DN 1300-2000, bygglängd enligt fabriksstandard.
- » Andra material i ventilhus, spjällskiva, axlar, manschett.
- » Axellager av PTFE.
- » Annat korrosionsskydd.
- » Andra bygglängder.
- » Anpassad för flänsar enligt andra normer.
- » Olika typer av manöverdon.

## Material

Ventilhus	segjärn JS1030
Spjällskiva	syrafast stål 1.4408
Axel	rostfritt stål 1.4104
Manschett	EPDM
O-ring	NBR
Axellager	mässing CW614N

## Tekniska data DN 150-600 med genomgående axel

Dimension DN	150	200	250	300	350	400	450	500	600
Tryckklass PN	16	16	16	16	16	16	16	16	16
Tryckklass PN anslutande fläns	16	16	16	16	16	16	16	16	16
Temperatur min °C	-10	-10	-10	-10	-10	-10	-10	-10	-10
Temperatur max °C	+120	+120	+120	+120	+120	+120	+120	+120	+120
Kv-värde m <sup>3</sup> /h	1830	3400	5390	8120	10400	14600	17800	20900	29400
Vridmoment (Nm) 3 bar	36	59	150	200	350	420	720	900	1050
Vridmoment (Nm) 6 bar	45	76	180	200	350	420	720	900	1050
Vridmoment* (Nm) 10 bar	78	140	200	280	610	750	860	2255	3000
Vridmoment* (Nm) 16 bar	<b>125</b>	<b>200</b>	<b>240</b>	<b>360</b>	<b>700</b>	<b>850</b>	<b>1500</b>	<b>3690</b>	<b>5830</b>

\* Angivna värden i fet stil är standardvärden. Vid val av manöverdon ska dessa värden användas x säkerhetsfaktor 1,3 om inget annat anges.

## Tekniska data DN 700-1200 med genomgående axel

Dimension DN	700	800	900	1000	1200
Tryckklass PN	16	16	16	16	16
Tryckklass PN anslutande fläns	16	16	16	16	16
Temperatur min °C	-10	-10	-10	-10	-10
Temperatur max °C	+120	+120	+120	+120	+120
Kv-värde m <sup>3</sup> /h	31400	47600	55900	69100	99800
Vridmoment* (Nm) 3 bar	1600	2200	2800	4800	7800
Vridmoment* (Nm) 6 bar	2240	3900	4900	6760	12000
Vridmoment* (Nm) 10 bar	3450	6600	7700	11500	21000
Vridmoment* (Nm) 16 bar	<b>8100</b>	<b>11200</b>	<b>14500</b>	<b>24400</b>	<b>44000</b>

\* Angivna värden i fet stil är standardvärden. Vid val av manöverdon ska dessa värden användas x säkerhetsfaktor 1,3 om inget annat anges.

## Tekniska data DN 150-600 med delad axel

Dimension DN	150	200	250	300	350	400	450	500	600
Tryckklass PN	10	10	10	10	6	6	3	3	3
Tryckklass PN anslutande fläns	10, 16*	10, 16*	10**	10**	10**	10**	10**	10**	10**
Temperatur min °C	-10	-10	-10	-10	-10	-10	-10	-10	-10
Temperatur max °C	+120	+120	+120	+120	+120	+120	+120	+120	+120
Kv-värde m <sup>3</sup> /h	1830	3400	5390	8120	10400	14600	17800	20900	29400
Vridmoment*** (Nm) 3 bar	36	59	150	200	350	420	<b>720</b>	<b>900</b>	<b>1050</b>
Vridmoment*** (Nm) 6 bar	45	76	180	240	<b>540</b>	<b>620</b>	746	1100	1800
Vridmoment*** (Nm) 10 bar	<b>78</b>	<b>140</b>	<b>200</b>	<b>280</b>	610	750	860	2255	3000
Vridmoment (Nm) 16 bar	125	200	240	360	700	850	1500	3690	5830

\* PN 6 på förfrågan.

\*\* PN 6 och PN 16 på förfrågan.

\*\*\* Angivna värden i fet stil är standardvärden. Vid val av manöverdon ska dessa värden användas x säkerhetsfaktor 1,3 om inget annat anges.

## Mått (mm) och vikt DN 150-600

DN	150	200	250	300	350 <sup>1</sup>	400	450	500	600
L	56	60	68	78	92	102	114	127	154
A	203	228	266	291	332	363	397	437	498
B	150	176	212	237	269	314	335	405	445
C	353	404	478	528	601	677	732	842	943
ØD	305	350	430	480	540	605	675	710	780
ØDi	148	198	248	296	338	390	426	489	582
E1	15	17	19	24	26	28	30	30	33
ØF	90	90	125	125	150	150	175	210	300
Z	140	192	241	288	331	379	414	475	564
Fläns	F07	F07	F10	F10	F12	F12	F14	F16	F25
Vikt <sup>2</sup> (kg)	26	34	50	72	86	86	150	170	260
Vikt <sup>3</sup> (kg)	22	32	47	69	80	120	144	163	233

1. Bygglängd enligt fabriksstandard.

2. Vikt avser ventil med genomgående axel.

3. Vikt avser ventil med delad axel.

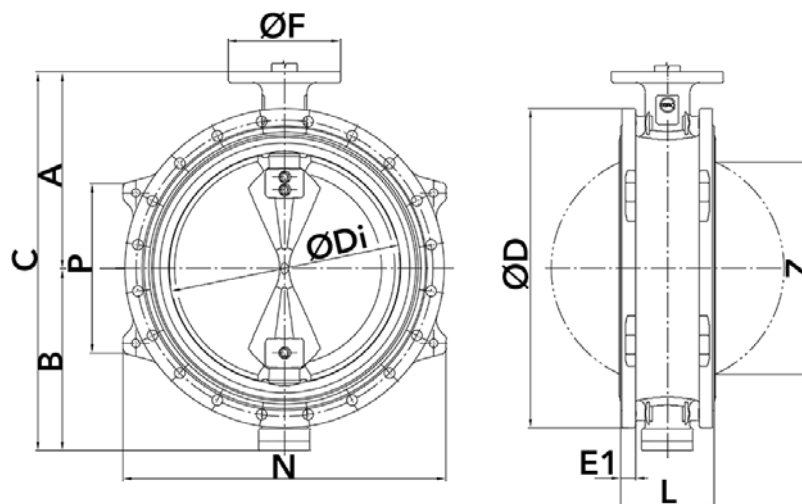
## Mått (mm) och vikt DN 700-1200

DN	700	800	900	1000	1200
L	165	190	203	216	254
A	581	630	696	771	905
B	507	556	617	675	810
C	1088	1186	1313	1446	1715
ØD	905	1020	1120	1250	1480
ØDi	674	780	880	980	1176
E1	33	35	37	37	41
ØF	300	300	300	350	350
Z	658	761	861	960	1152
Fläns	F25	F25	F25	F25/F30	F30
Vikt <sup>2</sup> (kg)	296	345	573	492	672
Vikt <sup>3</sup> (kg)	-	-	-	-	-

1. Bygglängd enligt fabriksstandard.

2. Vikt avser ventil med genomgående axel.

3. Vikt avser ventil med delad axel.



# Vridspjällventil VM3001F

segjärn | DN 150-1200 | PN 16/3 | fläns



## Märkning

Ventilen är märkt med DN, PN, fabrikat, material och serienummer samt typ enligt EN 19.

## Montage

Valfritt inbyggnadsläge, horisontella axlar rekommenderas.