

Beskrivning

- » Kulventil med fullt genomlopp för vätskor och gaser.
- » Utblåsningssäker spindel.
- » Justerbar packbox.
- » Lång spindelhals.
- » Invändig gänga enligt ISO 228.
- » Ingående material godkända för tappvattenledningar.

Varianter

- » Kula och/eller spindel av syrafast stål 1.4401.
- » Kort spindelhals, VM4203.
- » Klämringskoppling, VM4206-4VM208.
- » Lödkoppling, VM4212.
- » Vred.



Tekniska data

Dimension DN	10	15	20	25	32	40	50
Tryckklass PN	30	30	30	30	30	30	30
Temperatur min °C	-40	-40	-40	-40	-40	-40	-40
Temperatur max °C	+170	+170	+170	+170	+170	+170	+170
Kv-värde m ³ /h	8	28	42	70	80	133	183

Material

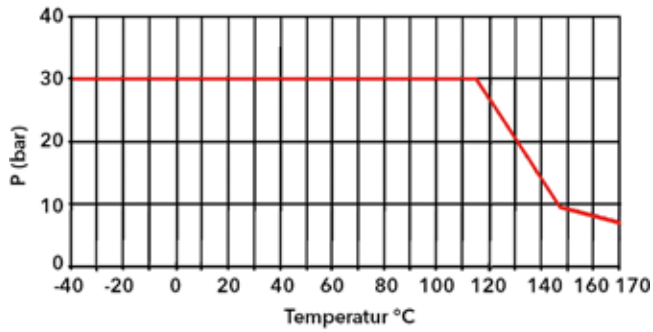
Hus	avzinkningshärdig mässing CW602N
Kula	avzinkningshärdig mässing CW602N
Spindel	avzinkningshärdig mässing CW602N
Ändstycke	avzinkningshärdig mässing CW602N
Kultätning	PTFE
O-ring	Viton®
Handspak	stål 1.0332, plastöverdragen vit PVC

Kulventil VM4205

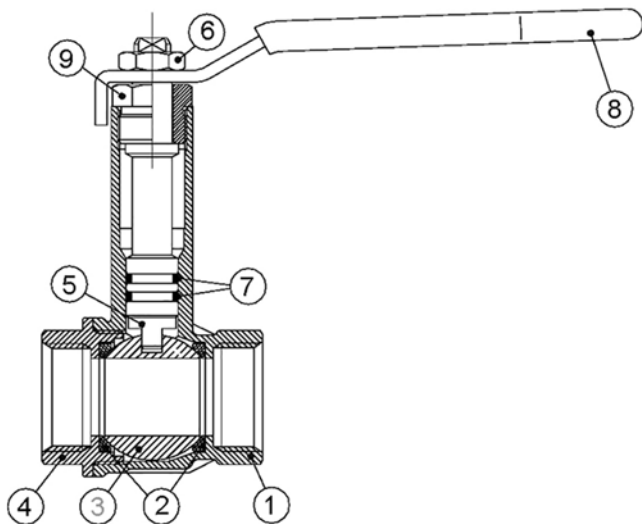
avzinkningshärdig mässing | DN 10-50 | PN 30 | gänga



Tryck- och temperatur



Komponenter



Komponent

1	Hus
2	Kultätning
3	Kula
4	Ändstycke
5	Spindel
6	Sjävlåsande mutter
7	O-ring
8	Handspak
9	Mutter

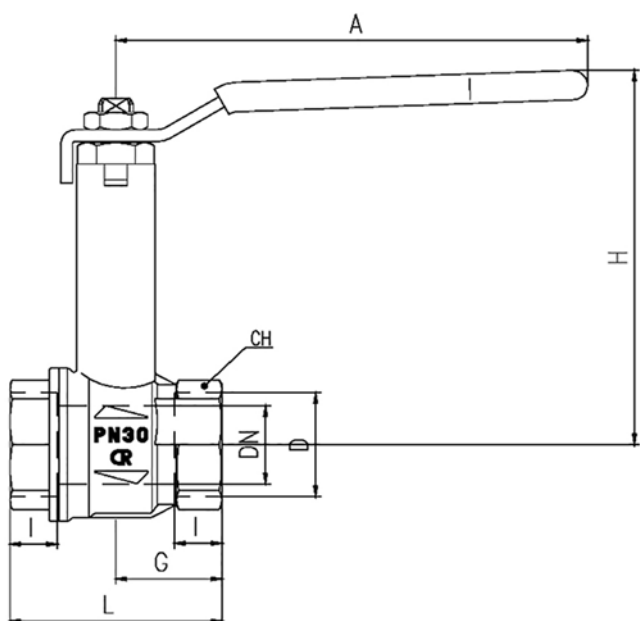
Kulventil VM4205

avzinkningshärdig mässing | DN 10-50 | PN 30 | gänga



Mått [mm] och vikt

Dimension DN	10	15	20	25	32	40	50
L	39	50	54	67	77	90	106
I	9	11	12	14	15	17	19
G	19,5	25	27	33,5	38,5	45	53
A	100	100	120	120	158	158	158
D [tum]	3/8"	1/2"	3/4"	1"	1 1/4"	1 1/2"	2"
H	85	88	95,5	99,5	124	130	137
CH	20	25	31	38	48	54	66
Vikt [kg]	0,5	0,5	0,6	0,7	1,1	1,8	2,5



Märkning

Ventilen är märkt med DN, PN och fabrikat.

Montage

Valfritt inbyggnadsläge.

Skötsel

Ventilen är underhållsfri. För bästa funktion bör ventilen regelbundet motioneras.

Beställningstext

Kulventil VM4205 i avzinkningshärdig mässing, DN....., PN 30 i gängat utförande.
Ange RSK-nummer om tillämpligt.

RSK-nummer

Artikel ID	DN	RSK-nr
VM4205	10	-
VM4205	15	450 0030
VM4205	20	450 0031
VM4205	25	450 0032
VM4205	32	450 0033
VM4205	40	450 0034
VM4205	50	450 0035