

## Beskrivning

- » Kulventil med fullt genomlopp för vätskor och gaser.
- » Utblåsningssäker spindel.
- » Justerbar packbox.
- » Klämringsskopplingar enligt EN 1254-2.
- » Ingående material godkända för tappvattenledningar.
- » Lång spindelhals.

## Varianter

- » Kula av syrafast stål 1.4401.
- » Kort spindelhals, VM4206.
- » Invändig gänga, VM4205.
- » Lödkoppling, VM4212.
- » Vred.



## Tekniska data

Dy	12	15	18	22	28	35	42	54
Tryckklass PN	16	16	16	16	16	16	16	16
Temperatur min °C	-20	-20	-20	-20	-20	-20	-20	-20
Temperatur max °C	+120	+120	+120	+120	+120	+120	+120	+120
Kv-värde m <sup>3</sup> /h	8	28	28	42	70	80	133	183

## Material Dy 12-35

Hus avzinkningshärdig mässing CW602N

Kula avzinkningshärdig mässing CW602N

Spindel avzinkningshärdig mässing CW602N

Ändstycke avzinkningshärdig mässing CW602N

Kultätning

PTFE

O-ring

Viton®

Handspak stål 1.0332, plastöverdragen vit PVC

## Dy 42-54

rödmetall CB491K

avzinkningshärdig mässing CW602N

avzinkningshärdig mässing CW602N

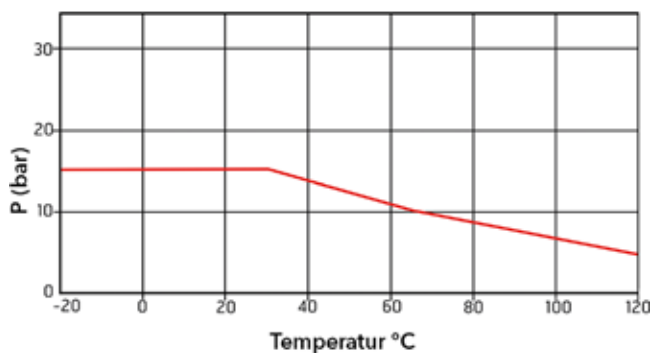
rödmetall CB491K

grafit

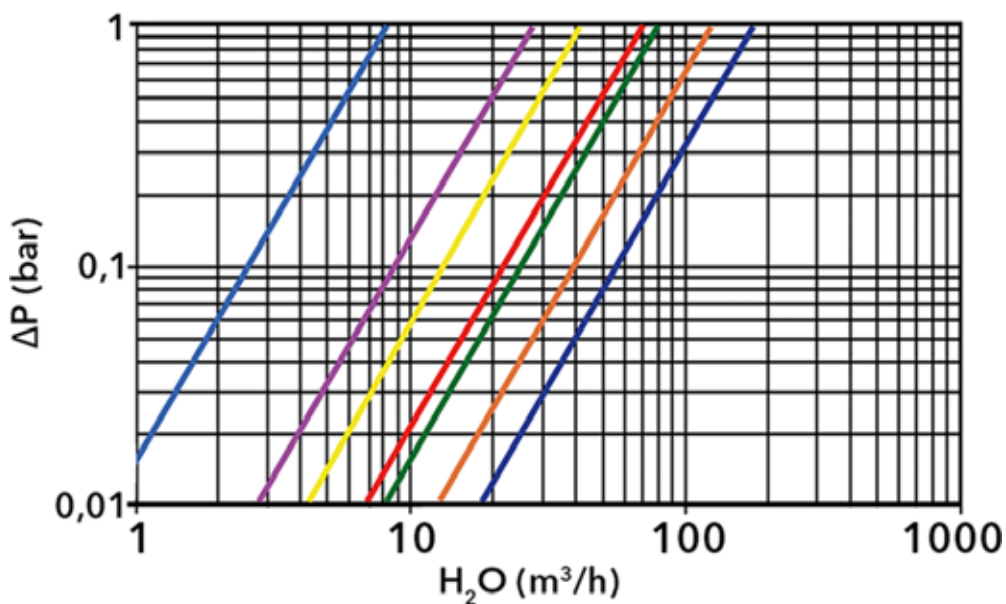
-

stål 1.0332, plastöverdragen vit PVC

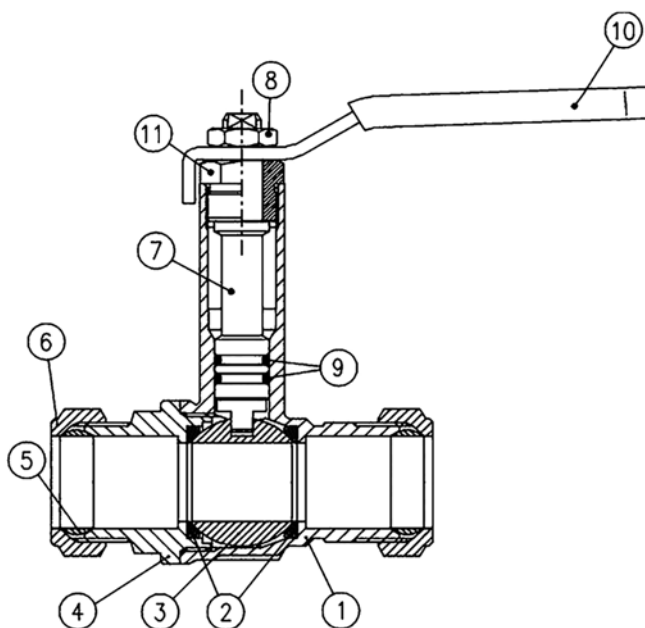
## Tryck- och temperatur



## Tryckfall



## Komponenter Dy 12-35

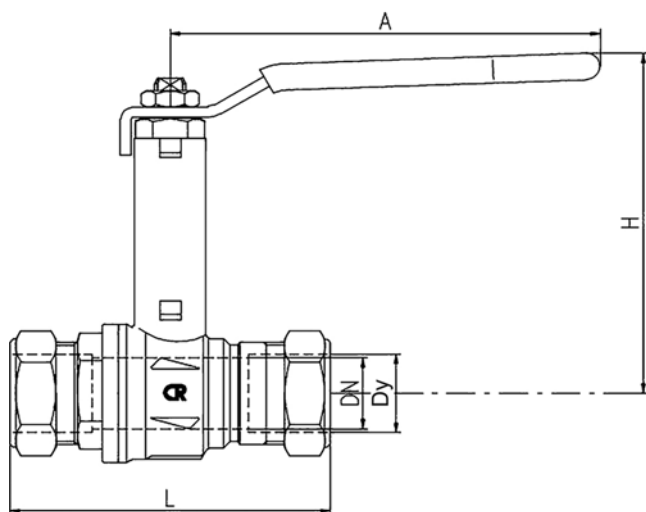


### Komponent

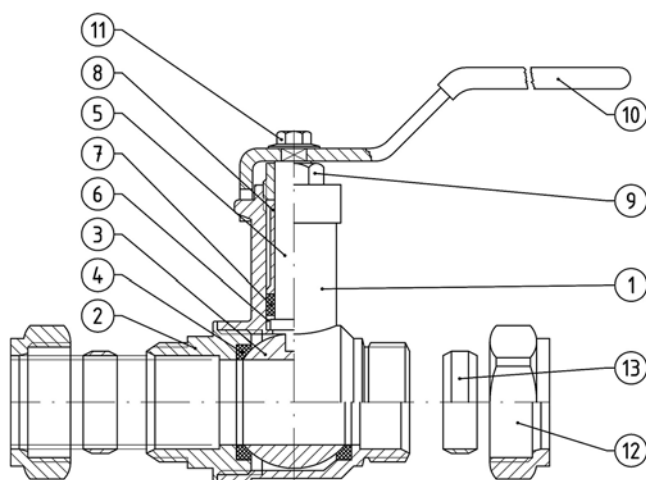
1	Hus
2	Kultätning
3	Kula
4	Ändstycke
5	Kona
6	Mutter
7	Spindel
8	Mutter
9	O-ring
10	Handspak
11	Mutter

### Mått [mm] och vikt Dy 12-35

Dy	12	15	18	22	28	35
DN	10,5	13	15	19	24	30
L	67	72	78,5	79	90,5	110
A	100	100	100	120	120	158
H	85	88	88	95	99	124
CH	19	24	27	32	38,5	48
Vikt [kg]	0,18	0,29	0,35	0,42	0,65	1,05



## Komponenter Dy 42-54

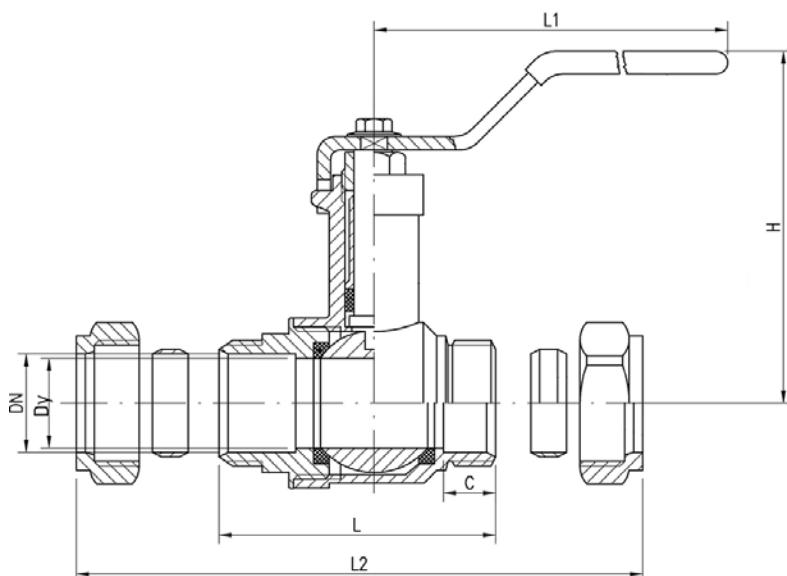


### Komponent

1	Hus
2	Ändstycke
3	Kula
4	Kultätning
5	Spindel
6	Stödring
7	Packning
8	Bussning
9	Mutter
10	Handspak
11	Skruv
12	Mutter
13	Kona

### Mått [mm] och vikt Dy 42-54

Dy	42	54
DN	40	50
L	104	113
L1	140	140
L2	117	140
H	96	105
C	20	20
Vikt [kg]	1,44	2,11



# Kulventil VM4208

avz. mässing Dy 12-35 | brons Dy 42-54 | PN 16 | klämringsskoppling



## Märkning

Ventilen är märkt med DN, PN och fabrikat.

## Montage

Valfritt inbyggnadsläge.

## Skötsel

Ventilen är underhållsfri. För bästa funktion bör ventilen regelbundet motioneras.

### RSK-nummer

Artikel ID	Dy	RSK-nr
VM4208	12	450 0080
VM4208	15	450 0081
VM4208	18	-
VM4208	22	450 0082
VM4208	28	450 0083
VM4208	35	450 0084
VM4208	42	450 0085
VM4208	54	450 0086

## Beställningstext

Dy 12-35: kulventil VM4208 i avzinkningshärdig mässing, Dy....., PN 16 i utförande med klämringsskopplingar. Ange RSK-nummer om tillämpligt.

Dy 42-54: kulventil VM4208 i brons, Dy....., PN 16 i utförande med klämringsskopplingar. Ange RSK-nummer om tillämpligt.