

Beskrivning

- » Höglyftande säkerhetsventil för avblåsning av ånga och neutrala gaser.
- » Slitstarkt material säte/kägla.
- » Direktverkande.
- » Fjäderbelastad.
- » Tryckklass PN 16.
- » Dynamiskt mottryck max 10% av öppningstryck (övertryck).
- » Exakt centrering och styrning av kägla.
- » Fläns enligt DIN EN 1092-2, tätningsytor enligt DIN 2526 Form C.
- » Typprovade och godkända av TÜV samt av ett flertal andra klassningssällskap, till exempel Lloyd's Register of Shipping, Det norske Veritas.
- » Kvalitetssäkring enligt EN ISO 4126-1, VdTÜV-Anvisning 100, AD2000-A2, TRD 421.



Varianter

- » Segjärn VM7483.
- » Stål VM7485.
- » Syrafast stål VM7487.
- » Gummibälg.
- » Syrafast bälg.
- » Mjuktätande kägla.
- » Högre dynamiskt mottryck.
- » Låglyftande.

Material

Hus	gjutjärn JL1040
Kägla	rostfritt stål 1.4122+QT
Fjäderkåpa	gjutjärn JL1040
Spindel	rostfritt stål 1.4021+QT
Fjäder	fjäderstål FDSiCr/SiCrV4
Lättverk	gjutjärn JL1040
Lyftbygel	segjärn JS1049

Max arbetstryck bar (e) vid olika temperaturer enligt DIN EN 1092-2

Temperatur °C	-10°C till +120°C	+150°C	+200°C	+250°C	+300°C
Arbetstryck bar (e)	16	14,4	12,8	11,2	9,6

Kapacitetstabell inklusive 10% tryckstegring

Öppningsövertryck		I = mättad ånga [kg/h]										II = luft 0°C och 1,013 bar [Nm³/h]									
		DN 20		DN 25		DN 32		DN 40		DN 50		DN 65		DN 80		DN 100		DN 125		DN 150	
bar		I	II	I	II	I	II	I	II	I	II	I	II	I	II	I	II	I	II	I	II
0,2		81	95	126	148	210	246	324	380	506	594	855	1003	1295	1520	2024	2375	2510	2945	3490	4100
0,4		120	143	185	223	307	370	473	570	739	891	1250	1505	1890	2280	2960	3565	3630	4380	5050	6090
0,5		132	161	207	252	344	419	529	646	827	1009	1400	1705	2120	2585	3310	4035	4070	4970	5660	6910
0,6		147	182	230	284	383	472	590	728	923	1135	1560	1920	2360	2910	3690	4545	4470	5520	6220	7675
0,8		174	218	272	341	453	567	698	873	1090	1365	1840	2305	2790	3490	4360	5460	5240	6555	7280	9115
1		203	255	317	398	526	661	811	1019	1270	1590	2140	2690	3245	4075	5070	6370	6030	7575	8385	10530
1,5		272	344	425	538	707	894	1090	1378	1700	2150	2875	3640	4355	5510	6800	8610	8050	10195	11200	14180
2		305	388	477	607	792	1008	1220	1550	1900	2425	3220	4100	4880	6210	7625	9700	10125	12890	14080	17920
2,5		366	468	572	731	950	1215	1460	1870	2285	2925	3865	4945	5855	7490	9145	11700	11990	15330	16660	21300
3		424	544	662	850	1100	1410	1695	2175	2645	3400	4475	5750	6775	8700	10600	13600	13880	17840	19300	24800
4		535	692	837	1080	1390	1800	2140	2770	3350	4330	5650	7310	8570	11080	13400	17300	17550	22725	24400	31600
5		640	834	1000	1300	1665	2160	2565	3330	4000	5210	6770	8800	10260	13340	16000	20840	21000	27350	29250	38000
6		745	975	1165	1520	1940	2530	2990	3900	4665	6090	7890	10300	11950	15600	18650	24370	24500	31900	34050	44400
7		850	1115	1330	1745	2210	2900	3400	4465	5320	6970	9000	11790	13600	17860	21300	27900	27900	36600	38800	50900
8		957	1255	1495	1965	2485	3260	3820	5030	5980	7860	10100	13280	15300	20100	23900	31430	31350	41200	43600	57300
9		1060	1395	1660	2185	2755	3630	4245	5590	6630	8740	11200	14770	16950	22370	26500	34960	34800	45800	48400	63800
10		1165	1540	1820	2400	3025	3990	4665	6150	7290	9610	12300	16250	18650	24600	29150	38500	38250	50500	53200	70200
11		1270	1680	1985	2625	3300	4360	5080	6720	7940	10500	13400	17750	20300	26900	31750	42000	41600	55100	58000	76600
12		1375	1820	2150	2845	3570	4730	5500	7290	8590	11380	14500	19240	22000	29150	34350	45500	45100	59700	62700	83100
13		1480	1960	2310	3070	3840	5090	5920	7850	9250	12270	15600	20730	23650	31400	37000	49000	48500	64400	67500	89500
14		1580	2100	2475	3290	4110	5460	6340	8400	9900	13150	16700	22200	25350	33650	39600	52600	52000	69000	72300	96000
15		1690	2245	2640	3500	4385	5830	6760	8980	10550	14030	17800	23700	27000	35900	42200	56100	55400	73600	77000	102400
16		1790	2385	2800	3725	4655	6190	7170	9540	11200	14900	18950	25200	28700	38200	44800	59600	58800	78200	81800	108800

TÜV | SV | ...-663 | D/G

Kapacitetstabell inklusive 10% tryckstegring

Öppnings- övertryck [bar]	Vatten 20°C [t/h]									
	DN 20	DN 25	DN 32	DN 40	DN 50	DN 65	DN 80	DN 100	DN 125	DN 150
0,2	3,28	5,13	8,53	13,1	20,5	30,8	46,7	73,0	94,9	132,0
0,5	5,19	8,12	13,5	20,8	32,5	48,8	73,9	115,0	150,0	209,0
1	7,35	11,5	19,1	29,4	45,9	69,0	104,0	163,0	212,0	295,0
2	10,4	16,2	27,0	41,6	64,9	97,5	148,0	231,0	300,0	417,0
3	12,7	19,9	33,0	50,9	79,5	119,0	181,0	283,0	368,0	511,0
4	14,7	22,9	38,1	58,7	91,8	138,0	209,0	326,0	424,0	590,0
5	16,4	25,7	42,6	65,5	102,0	154,0	233,0	365,0	474,0	660,0
6	18,0	28,1	46,7	72,0	112,0	169,0	256,0	400,0	520,0	723,0
7	19,4	30,4	50,4	77,7	121,0	182,0	276,0	432,0	562,0	781,0
8	20,8	32,5	53,9	83,1	130,0	195,0	295,0	461,0	600,0	835,0
9	22,0	34,4	57,2	88,1	138,0	207,0	313,0	490,0	637,0	885,0
10	23,2	36,3	60,3	92,9	145,0	218,0	330,0	516,0	671,0	933,0
11	24,4	38,0	63,2	97,4	152,0	229,0	346,0	540,0	703,0	977,0
12	25,4	39,7	66,0	102,0	159,0	239,0	362,0	565,0	735,0	1022,0
13	26,5	41,4	68,7	106,0	165,0	249,0	376,0	587,0	764,0	1062,0
14	27,5	42,9	71,3	110,0	172,0	258,0	391,0	611,0	794,0	1104,0
16	29,4	45,9	76,3	117,0	184,0	276,0	418,0	653,0	849,0	1181,0

TÜV | SV | ...-663 | F

Fjäders inställningsområde [bar] övertryck

DN 20	DN 25-50	DN 65	DN 80	DN 100	DN 125	DN 150
0,2-0,5	0,2-0,5	0,2-0,5	0,2-0,5	0,2-0,5	0,2-0,4	0,2-0,5
> 0,5-1	> 0,5-1	> 0,5-1	> 0,5-1	> 0,5-1	> 0,4-0,75	> 0,5-1
> 1-1,5	> 1-1,5	> 1-1,5	> 1-1,5	> 1-1,5	> 0,75-1,1	> 1-1,5
> 1,5-2,5	> 1,5-2	> 1,5-2	> 1,5-2	> 1,5-2	> 1,1-1,5	> 1,5-1,9
> 2,5-4,5	> 2-2,7	> 2-2,7	> 2-2,7	> 2-2,5	> 1,5-1,9	> 1,9-2,3
> 4,5-8,5	> 2,7-3,6	> 2,7-3,6	> 2,7-3,6	> 2,5-3	> 1,9-2,5	> 2,3-2,7
> 8,5-16	> 3,6-5	> 3,6-5	> 3,6-5	> 3-3,6	> 2,5-2,95	> 2,7-3,3
	> 5-9	> 5-9	> 5-9	> 3,6-5	> 3-4	> 3,3-4,1
	> 9-16	> 9-16	> 9-14	> 5-9	> 4-5,7	> 4,1-5,5
			> 14-16	> 9-14	> 5,7-8,2	> 5,5-7,4
				> 14-16	> 8,2-12	> 7,4-11
					> 12-16	> 11-16

Dimensionering

För luft, vatten och vattenånga, se kapacitetstabell. Beräkning enligt EN ISO4126-1, TRD 421 och AD2000-A2 samt givna förutsättningar för dimensionering:

Media gas: massflöde [kg/h], molekylvikt [kg/kmol], temperatur [°C], öppningstryck [bar e], mottryck [bar e]

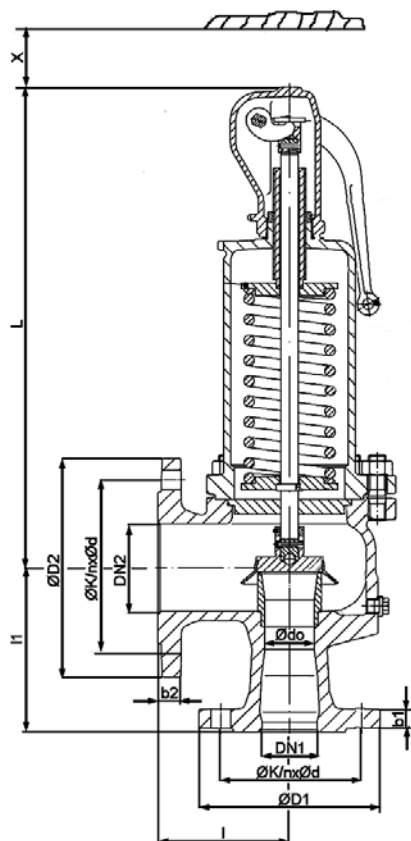
Media vätska: massflöde [kg/h], densitet [kg/m³], viskositet, temperatur [°C], öppningstryck [bar e], mottryck [bar e]

Mått [mm] och vikt

Dimension DN inlopp/utlopp	20/32	25/40	32/50	40/65	50/80	65/100	80/125	100/150	125/200	150/250
L	270	280	330	390	435	545	610	690	845	890
do	18	22,5	29	36	45	58,5	72	90	106	125
l	85	100	110	115	120	140	160	180	200	225
ll	95	105	115	140	150	170	195	220	250	285
X	150	150	200	250	300	350	400	500	500	500
Dräneringshål [tum]	¼"	¼"	¼"	¼"	¼"	¾"	¾"	¾"	¾"	¾"
ØD1 DIN 28607	105	115	140	150	165	185	200	220	250	285
ØD2 DIN 28605	140	150	165	185	200	220	250	285	340	405
b1	16	16	18	18	20	20	22	24	26	26
b2	18	18	20	20	22	24	26	26	30	32
Vikt [kg]	8,5	10	14	20	28	40	53	80	125	165

Mått [mm] flänshål

Dimension DN	20	25	32	40	50	65	80	100	125	150	200	250
ØK	75	85	100	110	125	145	160	180	210	240	295	355
n x Ød	4x14	4x14	4x18	4x18	4x18	4x18	8x18	8x18	8x18	8x22	12x22	12x26



Märkning

Ventilen är märkt med DN, PN, fabrikat, material, tillverkningsnummer, typnummer och öppningstryck samt pil som visar flödesriktningen.

Montage

Ventilen monteras vertikalt, beakta flödesriktningspil.

Beställningstext

Säkerhetsventil VM7481 i gjutjärn, DN....., PN 16, öppningstryck..... bar (e) i flänsat utförande.