

Serie ECO 3T



DOWNLOAD
DATASHEET

Disconnettore filettato a zona di pressione ridotta controllabile
Threaded end back flow preventer with controllabile reduced pressure zone



b-Smart, Be-Brandoni



www.brandonivalves.com

Brandoni
VALVES

ECO3T_29/09/2021

Disconnettore filettato a zona di pressione ridotta controllabile / Threaded end back flow preventer with controllable reduced pressure zone

I disconnettori filettati ECO3T a zona di pressione ridotta controllabile tipo BA EN1717 sono omologati secondo la norma EN12729 e realizzati in accordo alle normative di prodotto rilevanti ed al sistema di gestione della qualità EN ISO 9001. Sono prodotti con corpo in ottone per DN15 ed in bronzo per i DN20-50. Sono costituiti da due valvole di ritegno a molla disposte in serie e da una camera posta tra le valvole munita di valvola di sicurezza, che in caso di fenomeni di "riflusso" isola la rete primaria dalle utenze.

Il riflusso può essere dovuto a fenomeni di sifonaggio (la pressione d'erogazione cala a causa di rottura della tubazione a monte, interruzione dell'erogazione dell'acqua, prosciugamenti di una parte dell'impianto a monte per altre cause) o di contropressione (la pressione nel circuito derivato diventa più alta di quella nella rete principale per effetto di una sovrappressione dovuta per esempio all'ingresso di acqua pompata da un pozzo privato).

Sono indispensabili per prevenire l'inquinamento delle reti di distribuzione dell'acqua potabile da contaminazioni provenienti da utenze collegate (quali per es. lavatrici, caldaie, impianti industriali, ospedali, laboratori, impianti antincendio). Il disconnettore tipo BA offrono protezione, in caso di riflusso, contro i rischi da contaminazione da acque di categoria da 1 a 4, secondo la norma di riferimento EN1717. Non sono utilizzabili in caso di acque di categoria 5 (fluido che presenta un rischio per la salute per la presenza di elementi microbiologici e virali), per le quali è richiesta una vasca di disgiunzione idraulica.

Per la corretta installazione è richiesto il montaggio di un filtro a monte del disconnettore che previene problemi dovuti a sporcizia o corpi estranei presenti nell'impianto, e di due valvole di intercettazione a monte e a valle. Il disconnettore, anche se marcato PN10 ai fini delle norme di riferimento EN12729, per le caratteristiche costruttive e di collaudo è idoneo all'installazione in reti antincendio con pressione massima 12 bar.

Accessori

- ECO3 TEST: Strumento di controllo

Esecuzioni speciali

- Gruppo completo preassemblato

The threaded end backflow ECO 3T preventers, with controllable reduced pressure zone type BA EN1717 are approved in conformity with EN12729 and are manufactured in accordance with the most severe product norms and in conformity with the quality requirements of EN ISO 9001. The body of dimension DN 15 is made of brass and the body of dimensions DN 20-50 is made of bronze. They consist of 2 spring check valves and a chamber situated in between the spring check valves, which contain a security valve, which in the event of "backflow", isolates the primary network from the user network. The backflow might be caused by siphoning (the entry pressure decreases due to ruptures in the piping upstream, the water supply is interrupted, draining off parts of the piping due to events upstream) or the build up of counter pressure (the pressure of the user network is higher than the pressure in the primary network due to overpressure caused, for example, by incoming water pumped from a private water well).

Backflow preventers are indispensable to prevent contamination of the distribution network of the drinking water from connect user units (for example, washing machines, boilers, industrial plants, hospitals, laboratories, fire fighting plants). Backflow preventers BA type assure protection, in case of backflow, against the risk of pollution for types of water up to category 4, according reference standard EN1717. They are not suitable for water of category 5 (fluid presenting a human health hazard due to the presence of microbiological or viral elements); in this case an air gap separation must be used.

For correct installation, it is necessary to install a filter upstream with respect to the backflow preventer, in order to avoid problems caused by dirt and residual parts present in the piping, such as shut-off valves upstream and downstream with respect to the backflow preventer.

Series ECO3T backflow preventer, even if marked PN10 complying with reference normative EN12729, due to its design and testing characteristics is suitable for installation in firefighting networks with service pressure of 12 bar.

Accessories

- ECO3 TEST: control instrument

Special version

- Pre-assembled unit



Conforme a EN 1717, tipo BA
Certificati in accordo alla normativa EN12729
Conformi al D.M. 174 (direttiva 98/83/CE), per utilizzo a contatto con acqua potabile.

Norme costruttive e di collaudo (equivalenti):

Filetti: ISO228/1
Marcatura: EN19
Collaudo: testate al 100% EN12729

In conformity with EN1717, BA type
Approved in according to EN12729
Suitable for drinking water application, comply with Italian regulation D.M.174

Design and testing standards (correspondences):

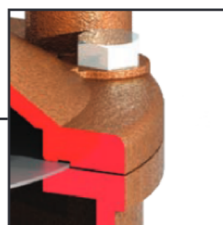
Threading: ISO228/1
Marking: EN19
Testing: 100% testing in accordance with EN12729



Prese per il controllo della pressione assoluta e differenziale nella zona di monte e intermedia. Insieme con lo strumento ECO3 TEST permettono la verifica della funzionalità del disconnettore.

Test points fitted with mini-valves, for checking the absolute and the differential pressure in the upstream and intermediate areas.

Together with the ECO3 TEST, these allow verifying the function of the backflow preventer.



DN20-50: facile manutenzione, tramite il coperchio superiore.

DN 20-50: Easy maintenance due to removable cover.

Disconnettore filettato a zona di pressione ridotta controllabile / Threaded end back flow preventer with controllable reduced pressure zone

Ottone ADZ
Brass ADZ



ECO 3T DN15

Corpo: ottone ADZ
Temp: da 0 a +65°C

Body: Brass ADZ
Temp: 0 +65°C

Ottone ADZ
Brass ADZ



ECO 3T DN15-20

Corpo: ottone ADZ
Temp: da 0 a +65°C

Certificato Wras - per acqua potabile

Body: Brass ADZ
Temp: 0 +65°C

Wras certificate - for drinking water



Bronzo
Bronze



ECO 3T DN20÷50

Corpo: bronzo
Temp: da 0 a +65°C

Body: Bronze
Temp: 0 +65°C

I componenti ed accessori realizzati in acciaio NON inox, anche se protetti da verniciatura, zincatura o altro trattamento, se utilizzati in ambienti all'aperto, in condizioni di forte umidità/condensa od in ambienti aggressivi, possono mostrare una durata di protezione all'ossidazione limitata nel tempo.

Components and accessories made in steel different from stainless steel, even if protected by painting or galvanizing, if used in outdoor environments, in conditions of high humidity / condensation or in aggressive environments, may exhibit a limited protection span against oxidation.

Accessori / Accessories

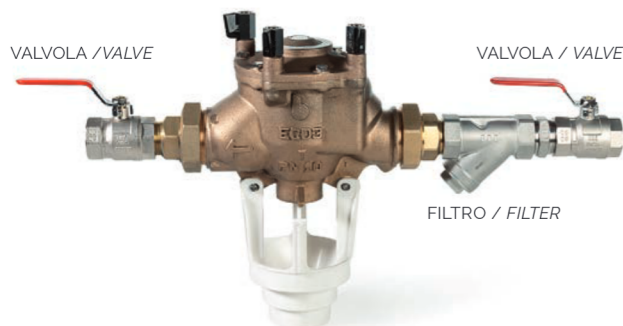


ECO 3 TEST

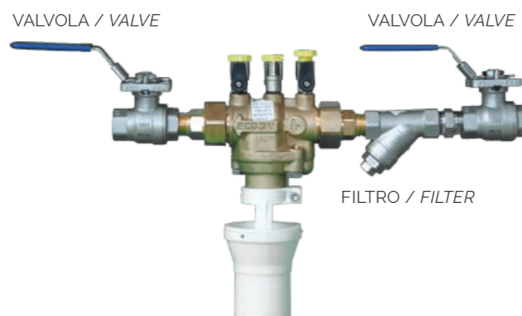
Strumentazione di controllo. Comprende gli strumenti, il circuito preassemblato, gli accessori per la connessione alla valvola e le istruzioni per eseguire la verifica della corretta funzionalità del disconnettore.

Control instrument. Composed of instruments, pre-assembled circuit, accessories for connection to the valve and the instructions for the testing of the correct working of the back flow preventer.

Esecuzioni speciali / Special version



DISCONNETTORE / BACK FLOW PREVENTER

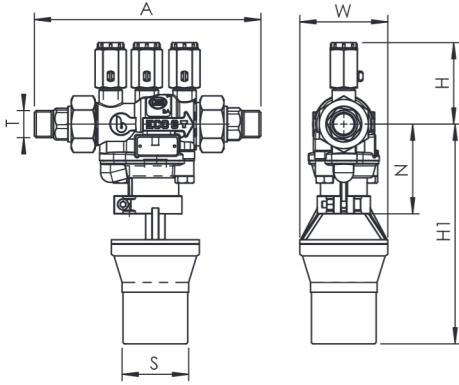


DISCONNETTORE / BACK FLOW PREVENTER

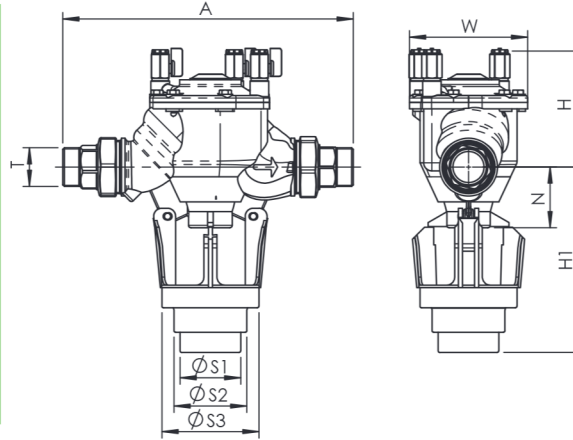
RAMPA.VS con valvole a sfera / with ball valves

Gruppo completo preassemblato composto da: 2 valvole d'intercettazione a sfera, 1 filtro, 1 disconnettore
Pre-assembled unit composed of 2 ball valves, 1 filter, 1 back flow preventer

DN 15÷20



DN 20÷50



Dimensioni (mm) / Dimensions (mm)

DN		15-20*	20**	25	32	40	50
T	ISO 228-1	1/2"-3/4"	3/4"	1"	1 1/4"	1 1/2"	2"
A		174	258	258	357	357	428
H		58	107	107	140	140	159
H1		169	186	186	230	230	243
N		58	55	55	75	75	88
W		68	106	106	146	146	181
S1/2/3		50	63			75/90/120	

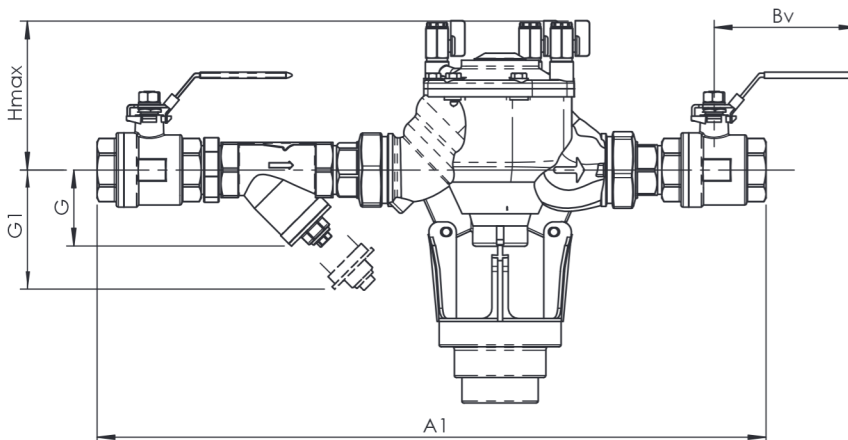
Peso (kg) / Weight (kg)

DN		15-20*	20**	25	32	40	50
kg		1,45	4	4	9	9	13

*Ottone - Brass

**Bronzo - Bronze

RAMPA.VS gruppo preassemblato / pre-assembled unit



Dimensioni (mm) / Dimensions (mm)

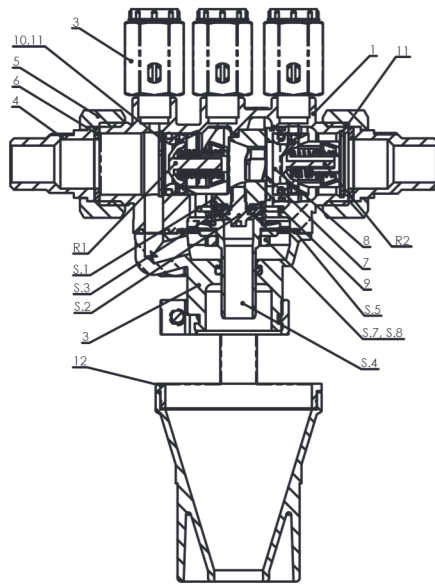
DN		15-20*	20**	25	32	40	50
G		35	45	57	58	66	78
G1		70	90	110	120	140	160
A1		335	448	479	623	658	781
H max gruppo - max unit		58	107	107	140	140	159
Bv		100	115	115	150	150	180
kg		2	5	6	11	12,6	18,4

*Ottone - Brass

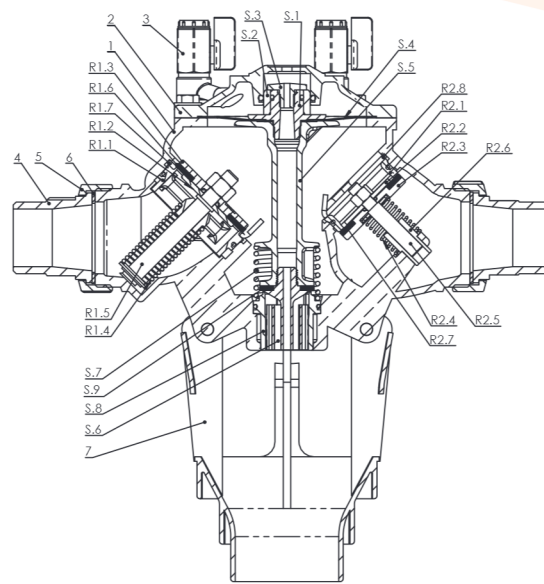
**Bronzo - Bronze

Disconnettore filettato a zona di pressione ridotta controllabile / Threaded end back flow preventer with controllably reduced pressure zone

Serie ECO 3T - DN 15-20



Serie ECO 3T - DN 20÷50



Materiali / Materials (ECO3T DN 15-20)

Componente - Component	Materiale - Material			In contact with water Yu: Yes, upstream 1st check valve sealing ONLY Y: Yes NO: not in contact with water	4MS / Approval
1 Corpo - Body	Ottone ADZ - DZR Brass	CW 602N	EN12165	Yu	4MS
2 Coperchio - Bonnet	Ottone ADZ - DZR Brass	CW 602N	EN12165	Yu	4MS
3 Valvola M/F 1/4" - Ball valve M/F 1/4"	Ottone - Brass				
4 Raccordo - Connection	Ottone ADZ - DZR Brass	CW 602N	EN12164	Y	4MS
5 Ghiera - Ring nut	Ottone - Brass	CW 602N	EN12164	NO	-
6 Guarnizioni - Gasket	Gomma - Rubber	CW614N	-	Y	
7 Piastrina elastica - Spring	Acciaio inossidabile - Stainless steel	EPDM	EN10088	Y	4MS
8 Anello di supporto - Downstream check valve bearing	Ottone ADZ - DZR Brass	AISI 302	EN12164	Y	4MS
9 Anello di ritengo - Retaining ring	Acciaio inossidabile - Stainless steel	CW 602N	EN10088	Y	4MS
10 Distanziale - Spacer	Ottone ADZ - DZR Brass	AISI 302	EN12164	Y	4MS
11 Anello UNI 7437-25 - Circlip DIN 472	Acciaio inossidabile - Stainless steel	CW 602N		Y	4MS
12 Porta tubo scarico - Drain conveyor	Plastica - Plastica	AISI 304	-	NO	-
R1.1 Valvola ritengo di monte - Upstream check valve	Tecnopolimero - Engineering plastic	Polipropilene - Polypropilene	-	Yu	WRAS, KIWA (other)
R1.2 Molla valvola ritengo di monte - Upstream check valve spring	Acciaio inossidabile - Stainless steel	POM Delrin	EN10088	Yu	4MS
R2.1 Valvola ritengo di valle - Downstream check valve	Tecnopolimero - Engineering plastic	POM Delrin	-	Y	WRAS, KIWA (other)
R2.2 Molla valvola ritengo di valle - Downstream check valve spring	Acciaio inossidabile - Stainless steel	PPO Noryl	EN10088	Y	4MS
S.1 Collettore - Manifold	Tecnopolimero - Engineering plastic	CW 602N	-	Y	WRAS (ACS, KTW)
S.2 Guida otturatore - Shutter guide	Ottone ADZ - DZR Brass		EN12164	Y	4MS
S.3 Guarnizione valvola di scarico - Relief valve ring gasket	Gomma siliconica - Silicone rubber	CW 602N	-	Y	WRAS
S.4 Otturatore - Relief valve obturator	Ottone ADZ - DZR Brass		EN12164	Y	4MS
S.5 Membrana - Membrane	Neoprene + Nylon - Neoprene + Nylon	AISI 302	-	Y	
S.6 Molla valvola di scarico - Relief valve spring	Acciaio inossidabile - Stainless steel	CW 602N	EN10088	Y	4MS
S.7 Dado - Hex nut	Ottone ADZ - DZR Brass	CW 602N	EN12164	Y	4MS
S.8 Contropiastra - Membrane bearing plate	Ottone ADZ - DZR Brass		EN12164	Y	4MS
- O Ring - O Ring	Gomma - Rubber	AISI 304	-	Y	
- Viteria - Nuts and bolts	Acciaio inossidabile - Stainless steel		EN10088	NO	-

Materiali / Materials (ECO3T DN 20-50)

	Componente - Component	Materiale - Material			In contact with water Yu: Yes, upstream 1st check valve sealing ONLY Y: Yes NO: not in contact with water	4MS / Approval
1	Corpo - Body	Bronzo - Bronze	CuSn5Zn5Pb2 CC499K	EN1982	Yu	4MS
2	Coperchio - Bonnet	Bronzo - Bronze	CuSn5Zn5Pb2 CC499K	EN1982	Yu	4MS
3	Valvola M/F 1/4" - Ball valve M/F 1/4"	Ottone - Brass			NO	
4	Raccordo - Connection	Ottone ADZ - DZR Brass	CW724R	EN12164	Y	4MS
5	Ghiera - Ghiera - Ring nut	Ottone - Brass	CW614N	EN12164	NO	4MS
6	Guarnizioni - Gasket	Gomma - Rubber	EPDM		Y	
7	Porta tubo scarico - Drain conveyor	Plastica - Plastic	PP		NO	
R1.1	Sede valvola ritegno di monte - Upstream check valve seat	Tecnopolimero - Engi- neering plastic	PPO Noryl		Y	WRAS (ACS, KTW)
R1.2	Contropiastra v. ritegno di monte - Upstre- am check valve flange	Ottone ADZ - DZR Brass	CW724R	EN12164	Yu	4MS
R1.3	Otturatore valvola ritegno di monte - Upstream check valve obturator	Ottone ADZ - DZR Brass	CW724R	EN12164	Y	4MS
R1.4	Molla valvola ritegno di monte - Upstream check valve spring	Acciaio inossidabile - Stainless steel	EN1.4310 (AISI 302)	EN10088	Yd	4MS
R1.5	Stelo valvola ritegno di monte - Upstream check valve stem	Ottone ADZ - DZR Brass	CW724R	EN12164	Y	4MS
R1.6	Guarnizione v. ritegno di monte - Upstre- am check v. retaining ring	Gomma siliconica - Silicone rubber			Y	
R1.7	Anello elastico v. ritegno di monte - Upstream check valve gasket	Acciaio inossidabile - Stainless steel	EN1.4310 (AISI 302)	EN10088	Y	4MS
R2.1	Sede valvola ritegno di valle - Downstre- am check valve seat	Bronzo - Bronze	CuSn5Zn5Pb2 CC499K	EN1982	Y	4MS
R2.2	Contropiastra v. ritegno di valle - Down- stream check valve plate	Ottone ADZ - DZR Brass	CW724R	EN12164	Y	4MS
R2.3	Otturatore v. ritegno di valle - Downstre- am check v. obturator	Ottone ADZ - DZR Brass	CW724R	EN12164	Y	4MS
R2.4	Molla valvola ritegno di valle - Downstre- am check valve spring	Acciaio inossidabile - Stainless steel	EN1.4310 (AISI 302)	EN10088	Y	4MS
R2.5	Stelo valvola ritegno di valle - Downstre- am check valve stem	Ottone ADZ - DZR Brass	CW724R	EN12164	Y	4MS
R2.6	Guida stelo v. ritegno di valle - Downstre- am check v. stem guide	Ottone ADZ - DZR Brass	CW724R	EN12164	Y	4MS
R2.7	Guarnizione v. ritegno di valle - Downstre- am check valve gasket	Gomma siliconica - Silicone rubber			Y	
R2.8	Anello elastico v. ritegno di valle - Down- stream check v. retaining ring	Acciaio inossidabile - Stainless steel	EN1.4310 (AISI 302)	EN10088	Y	4MS
S.1	Compensatore - Equalizer	Engineering plastic - Engineering plastic	POM Delrin		Y	
S.2	Camicia compensatore - Equalizer bushing	PTFE caricato - Reinfor- ced PTFE	PTFE + carbon		Y	
S.3	Vite forata - Equalizer cap	Ottone - Brass	CW614N	EN12164	NO	
S.4	Membrana - Membrane	Gomma rinforzata - Reinforced rubber	Neoprene + Nylon		Y	
S.5	Stelo - Stem	Engineering plastic - Engineering plastic	PPO Noryl		Y	WRAS (ACS, KTW)
S.6	Otturatore valvola di scarico - Relief valve obturator	Engineering plastic - Engineering plastic	PPO Noryl		Y	WRAS (ACS, KTW)
S.7	Molla valvola di scarico - Relief valve spring	Acciaio inossidabile - Stainless steel	EN1.4310 (AISI 302)	EN10088	Y	4MS
S.8	Sede valvola di scarico - Relief valve seat	Ottone ADZ - DZR Brass	CW724R	EN12164	Y	4MS
S.9	Guarnizione valvola di scarico - Relief valve ring gasket	Gomma siliconica - Silicone rubber			Y	
-	O Ring - O Ring	Gomma - Rubber	NBR		Y	
-	Viteria - Nuts and bolts	Acciaio inossidabile - Stainless steel	X5CrNi1810 (AISI 304)	EN10088	NO	

Disconnettore filettato a zona di pressione ridotta controllabile / Threaded end back flow preventer with controllable reduced pressure zone

Pressione massima / Maximum pressure

Temperature / Temperature

Pressione / Pressure

10 bar

Temperatura / Temperature

min °C

max°C - Max°C

0

65

Perdite di carico Fluido: acqua (1m H₂O = 0,098bar)

Head loss Fluid: water (1m H₂O = 0,098bar)

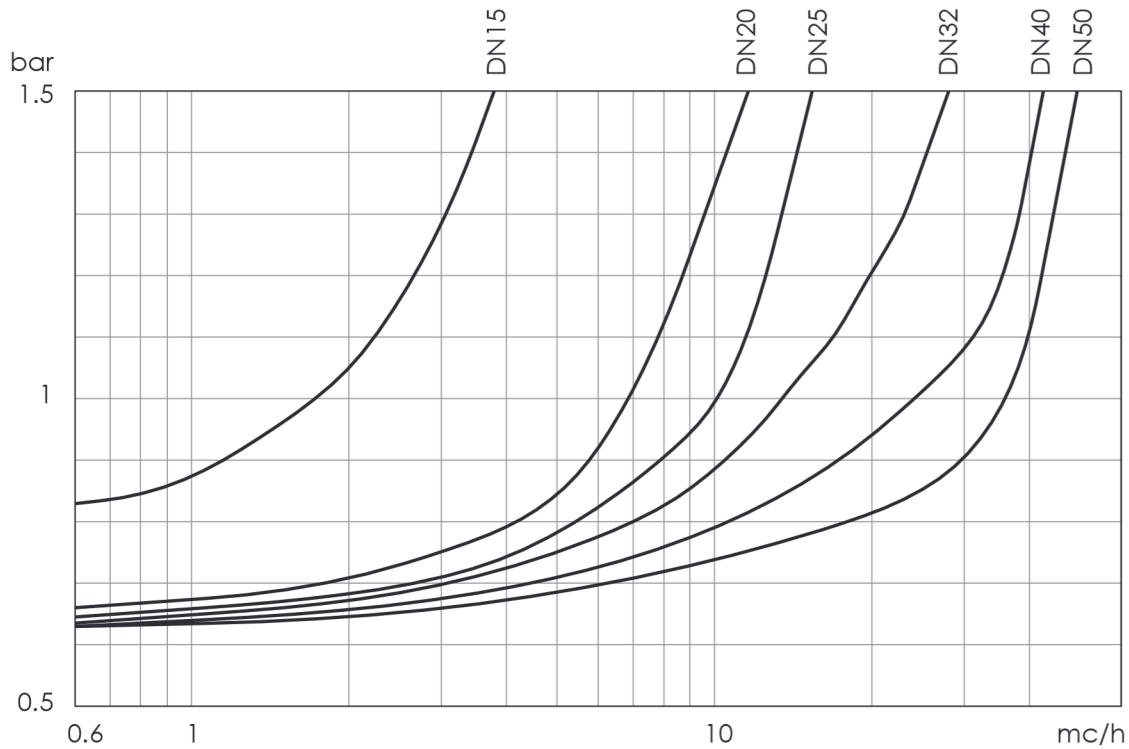


Tabella Kv - DN / Kv - DN chart

DN	15-20*	20**	25	32	40	50
Kv	1,76	6,7	9,7	13,5	25	38,6

*Ottone - Brass

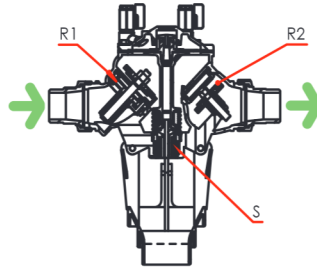
**Bronzo - Bronze

Istruzioni e Avvertenze per le serie ECO3T

PRINCIPIO DI FUNZIONAMENTO

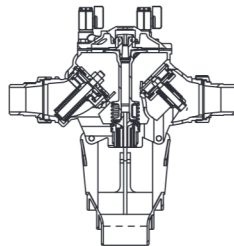
FUNZIONAMENTO NORMALE: FLUSSO SENZA ANOMALIE

La pressione della rete primaria vince la resistenza delle due valvole di ritegno (R1 e R2), permettendo l'alimentazione delle diverse utenze. A causa della perdita di carico della valvola R1, la pressione nella zona intermedia è inferiore di almeno 140 millibar rispetto alla pressione a monte. Tale differenza di pressione agisce sulla membrana, ostacolando la forza di richiamo della molla che tenderebbe ad aprire la valvola di scarico.



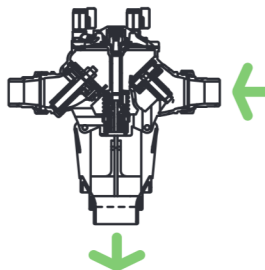
ARRESTO DEL FLUSSO: PRESSIONE STATICA

Le valvole di ritegno (R1 e R2) si chiudono; lo scarico rimane chiuso.



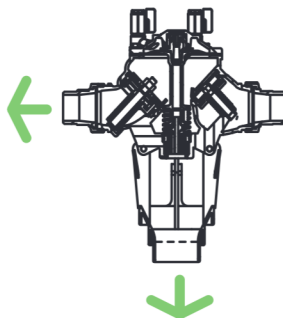
FLUSSO CON ANOMALIE: SOVRAPRESSIONE A VALLE

La valvola di ritegno a valle (R2) si chiude impedendo all'acqua contaminata di defluire nella rete primaria. Se la valvola di ritegno a valle non ha tenuta perfetta, l'acqua contaminata può trafilare nella camera centrale; la pressione nella camera centrale aumenta, provocando l'apertura dell'otturatore e lo scarico dell'acqua contaminata.



FLUSSO CON ANOMALIE: DEPRESSIONE A MONTE (SIFONAGGIO)

Se la pressione a monte diminuisce accidentalmente, le valvole di ritegno (R1 e R2) si chiudono automaticamente; si annulla così la differenza di pressione tra la zona a monte e quella centrale; la forza di richiamo della molla causa l'apertura dell'otturatore e lo svuotamento della zona centrale. Si interrompe così il flusso tra la zona a monte e quella a valle, a garanzia di una completa sicurezza. Lo svuotamento della zona centrale causa la diminuzione della pressione e riporta il dispositivo nella condizione iniziale di sicurezza.



Instructions and Recommendations for series ECO3T

OPERATING PRINCIPLE

NORMAL OPERATION: REGULAR FLOW

Under normal conditions the relief valve is closed and water flows through the 2 check valves (R1 and R2). Due to the head loss of valve 1, the pressure in the intermediate section is at least 140 millibar less than the upstream pressure. This difference acts upon the membrane and closes the relief valve S.

NO FLOW: NORMAL PRESSURE

The check valves (1 and 2) are closed and the relief valve remains closed.

BACK PRESSURE: DOWNSTREAM OVERPRESSURE

The downstream check valve (R2) closes, preventing potentially contaminated water from flowing into the supply pipe. If the downstream check valve is not perfectly watertight, the polluted water can seep into the central chamber. As the pressure in the central chamber increases, the relief valve opens and the polluted fluid discharges.

BACK-SIPHONAGE: UPSTREAM DEPRESSION

If the upstream pressure accidentally decreases, the check valves (1 and 2) automatically close; so the pressure difference between the upstream section and the central section is reduced; the spring opens the relief valve and the central chamber empties. Consequently, the flow between the upstream area and the downstream area is interrupted, making it completely safe. The emptying of the central chamber causes a fall in pressure and brings the valve back to the initial safety conditions.

IMPORTANTE: PRIMA DELL'INSTALLAZIONE

Un esempio di corretta installazione è rappresentato nella Figura A.

1. L'apparecchio deve essere situato in una parte comune del fabbricato e facilmente accessibile, deve essere areato e non deve essere inondabile.
2. La scelta del luogo di installazione dell'apparecchio deve essere tale che l'insieme del disconnettore sia al di fuori da ogni zona inondabile, considerando sempre il più alto livello che potrebbe raggiungere l'acqua nel posto limitrofo, in caso di frequenti allagamenti.
3. Lo spazio intorno al disconnettore deve permettere di effettuare la posa o la rimozione senza alcuna difficoltà. Il suo accesso deve essere facile per eventuali riparazioni e prove di funzionamento.
4. Quando l'apparecchio è installato su un impianto che presenta rischi di inquinamento per la rete d'acqua potabile, tutte le reti che alimentano usi sanitari od alimentari devono essere sistemate a monte del disconnettore e la rete a valle deve portare i segni distintivi ed i colori di sicurezza conformi alla UNI 5634.
5. L'apertura della valvola di scarico deve permettere l'evacuazione per gravità delle acque di flusso.
6. Durante la lettura sul dispositivo ECO3TEST il manometro va posizionato alla stessa altezza del disconnettore per non pregiudicare il funzionamento dal manometro differenziale.
7. Il dispositivo di evacuazione non deve provocare emanazioni tossiche nel locale. Le acque evacuate non devono nuocere all'ambiente: il parere dell'autorità sanitaria deve essere richiesto nei casi previsti nei regolamenti vigenti.
8. Il dispositivo di recupero di perdite posto sotto la bocca dello scarico e le opere di raccolta dell'acqua da evacuare devono avere una sezione minima corrispondente ai valori seguenti:

DN	1/2"	3/4"	1"	1" 1/4	1" 1/2	2"
Diametro interno tubo di scarico	50	63	75/90/120			

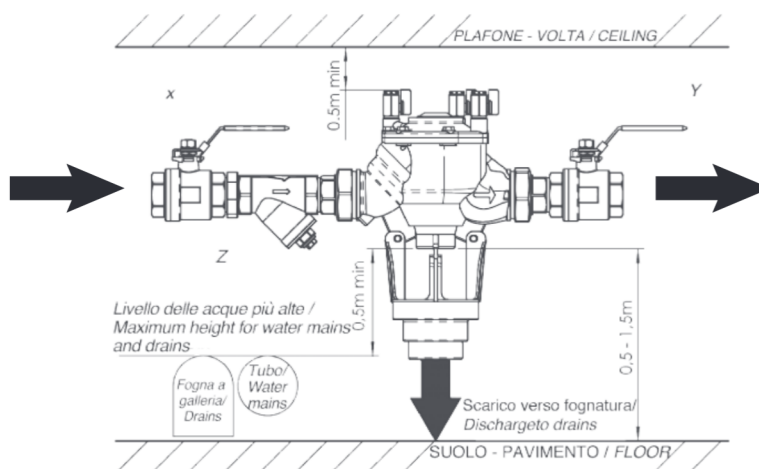
IMPORTANT: PRIOR TO INSTALLATION

A correct example of how to install the backflow preventer is shown in Fig. A.

1. The device must be located in a common, easily accessible area of the building, it must be ventilated and not subject to flooding. (The preventer should preferably be placed outside the building works and above the soil).
2. The backflow preventer must be located away from every area that may be flooded, always considering the highest level that water may reach in adjacent areas, in case of frequent flooding.
3. Around the device, there must be enough room to enable easy installation or removal. It must be easily accessible for repair work and working tests.
4. When the device is placed in an installation which may pollute the drinking water supply network, all networks supplying sanitary or food processing systems must be installed upstream with respect to the backflow preventer and the downstream network must be marked with the conventional safety signs and colours, in accordance with current regulations.
5. The opening of relief valve must enable the water to drain off as a result of gravity.
6. When running a test with the ECO3TEST device, pressure gauges must be at the same height as the backflow, to ensure correct measurement by the differential pressure gauge.
7. The discharge device must not give off toxic fumes into the room. The discharged waters must not be harmful to the environment: the health authorities should be consulted in the cases established by the current regulations.
8. The leakage recovery system, located under the bleed valve outlet, and the discharge water recovery works, must have a minimum section, corresponding to the following values:

DN	1/2"	3/4"	1"	1" 1/4	1" 1/2	2"
Internal diameter of drain pipe	50	63	75/90/120			

FIG. A



INSTALLAZIONE

Seguire le indicazioni come da Fig. A

1. Installare una valvola di intercettazione X a monte del disconnettore.
2. Installare una valvola di intercettazione Y a valle del disconnettore.
3. A valvole chiuse installare un filtro con tappo di spurgo Z a monte del disconnettore, assicurandosi che sia rispettato il senso del flusso indicato sul prodotto.

IMPORTANTE. L'installazione del filtro è fondamentale per il buon funzionamento dell'apparecchio. Assicurarsi che in fase di installazione non siano presenti corpi estranei nelle tubature.

4. Montare il disconnettore rispettando il senso indicato.
5. Chiudere le valvole 1-2-3.
6. Rimuovere la protezione in plastica dello scarico nella parte inferiore del disconnettore.
7. Fissare il tubo di drenaggio al disconnettore.
8. Aprire lentamente la valvola di intercettazione a monte X.
9. Aprire lentamente le valvole del disconnettore seguendo l'ordine 3-2-1 da valle a monte, spurgare e richiudere.
10. Aprire lentamente la valvola di intercettazione a valle Y.
11. Il disconnettore è in funzione. Controllare che non esistano perdite dalla valvola di drenaggio. In caso di perdite, controllare che non ci sia un calo nella pressione a monte.

MANUTENZIONE DN 15

MANUTENZIONE VALVOLA DI SCARICO

- Svitare i bulloni del coperchio
- Estrarre e sostituire il gruppo disconnessione (S)

ESTRAZIONE VALVOLE DI RITEGNO

- Rimuovere i raccordi terminali
- Rimuovere gli anelli elastici
- Rimuovere il coperchio e il gruppo di disconnessione
- Agendo nelle direzione indicata dalle frecce, estrarre la valvola di ritegno a monte R1 e la valvola di ritegno a valle R2

ASSEMBLAGGIO VALVOLE

- Agendo nelle direzione indicata dalle frecce, sostituire la valvola di ritegno a monte R1 e la valvola di ritegno a valle R2
- Reinserire gli anelli elastici
- Reinserire il gruppo di disconnessione e rimontare il coperchio
- Rimontare i raccordi terminali

INSTALLATION

Follow the directions as shown in Fig A.

1. Install an interception valve X upstream with respect to the backflow preventer.
2. Install an interception valve Y downstream with respect to the backflow preventer.
3. When the valves are closed, install a strainer with a bleed plug upstream with respect to the preventer, making sure that water flows in the direction indicated on the body.

WARNING. The strainer is essential if the preventer is to work properly. Make sure that, during the installation, there are no residual parts in the pipes that could seriously damage the device.

4. Install the backflow preventer between the strainer and the downstream valve, always following the direction displayed on the product.
5. Close valves 1-2-3
6. Remove the plastic protection of the discharge device in the lower part of backflow preventer.
7. Fix the bleed pipe.
8. Slowly open the upstream valve X.
9. Slowly open the preventer valves following the 3-2-1 order, from downstream to up upstream, let them bleed and close.
10. Slowly open the downstream valve Y.
11. The backflow preventer is now working. Make sure that the relief valve does not leak. In case of leakage, check if there are pressure decreases in the upstream section.

MAINTENANCE DN 15

MAINTENANCE OF THE BLEED VALVE

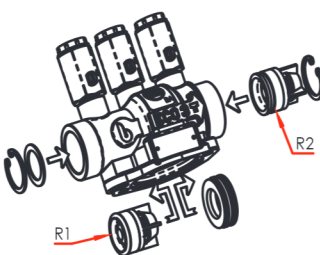
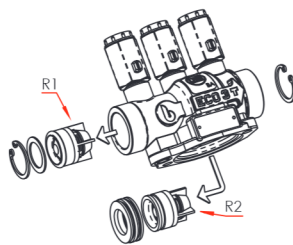
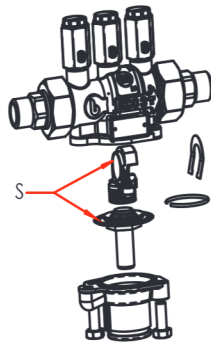
- Unscrew the bonnet bolts
- Take out and replace the CLOSING DEVICE S

EXTRACTION OF THE CHECK VALVES

- Remove end connections
- Remove the circlips
- Remove the bonnet and the closing device
- Acting in the directions shown by arrows, remove the upstream check valve R1 and the downstream check valve R2

ASSEMBLING THE VALVES

- Acting in the directions shown by arrows, replace the upstream check valve R1 and downstream check valve R2
- Put the circlips in place
- Put the closing DEVICE S in place and mount the bonnet
- Reassemble the end connections



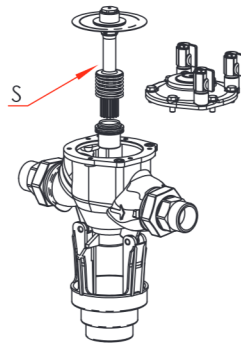
PARTI DI RICAMBIO (CODICI)

PARTI di RICAMBIO	ECO3T - DN15
R1	K005900C70
R2	K005910C70
S	K005998C70

MANUTENZIONE DN 20÷50

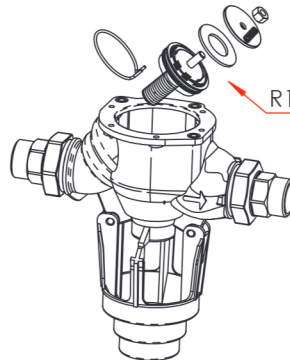
MANUTENZIONE VALVOLA DI SCARICO

- Svitare i bulloni del coperchio
- Estrarre e sostituire il gruppo di disconnessione (S)



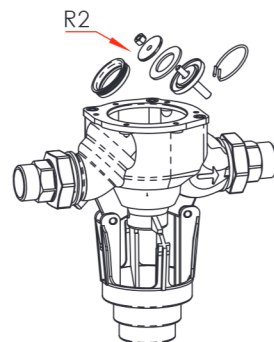
MANUTENZIONE VALVOLA DI RITEGNO A MONTE

- Estrarre la valvola di ritegno a monte R1, agendo sull'anello elastico
- Svitare il dado
- Sostituire la guarnizione



MANUTENZIONE VALVOLA DI RITEGNO A VALLE

- Estrarre la valvola di ritegno a valle R2, agendo sull'anello elastico
- Svitare il dado
- Sostituire la guarnizione



SPARE PARTS (CODES)

SPARE PARTS	ECO3T - DN15
R1	K005900C70
R2	K005910C70
S	K005998C70

MAINTENANCE DN 20÷50

MAINTENANCE OF THE BLEED VALVE

- Unscrew the bonnet bolts
- Take out and replace the CLOSING DEVICE S

MAINTENANCE OF THE UPSTREAM CHECK VALVE

- Remove the retaining ring and take out the shutter of upstream valve R1
- Unscrew the nut
- Replace the seal

MAINTENANCE OF THE DOWNSTREAM CHECK VALVE

- Remove the retaining ring and take out the upstream valve R2
- Unscrew the nut
- Replace the seal

PARTI DI RICAMBIO (CODICI) / SPARE PARTS (CODES)

PARTI di RICAMBIO SPARE PARTS	ECO3T.020 ECO3T.025	ECO3T.032 ECO3T.040	ECO3T.50
R1	K010996C70	K015996C70	K020996C70
R2	K010997C70	K015997C70	K020997C70
S	K010998C70	K015998C70	K020998C70
Guarnizione valvola a MONTE Upstream valve seal	010071C70	015071C70	020071C70
Guarnizione valvola a VALLE Downstream valve seal	010078C70	015078C70	020078C70

I dati e le caratteristiche di questo catalogo sono forniti a titolo indicativo. La Brandoni S.p.A. si riserva di modificare una o più caratteristiche delle valvole senza preavviso. Per maggiori informazioni www.brandonivalves.com

Brandoni SpA reserves the right to make changes in design and/or construction of the products at any time without prior notice. For further information, please refer to www.brandonivalves.com

SMALTIMENTO

Se la valvola opera a contatto con fluidi tossici o pericolosi, prendere le necessarie precauzioni ed effettuare la pulizia dai residui eventualmente intrappolati nella valvola. Il personale addetto deve essere adeguatamente istruito ed equipaggiato dei necessari dispositivi di protezione.

Prima dello smaltimento, smontare la valvola e suddividere i componenti in base al tipo di materiale. Consultare le schede prodotto per maggiori informazioni. Avviare i materiali così suddivisi al riciclaggio (per es. materiali metallici) o allo smaltimento, in accordo alla legislazione locale in vigore e nel rispetto dell'ambiente.

DISPOSAL

For valve operating with hazardous media (toxic, corrosive...), if there is a possibility of residue remaining in the valve, take due safety precaution and carry out required cleaning operation. Personnel in charge must be trained and equipped with appropriate protection devices. Prior to disposal, disassemble the valve and separate the component according to various materials. Please refer to product literature for more information. Forward sorted material to recycling (e.g. metallic materials) or disposal, according to local and currently valid legislation and under consideration of the environment.