

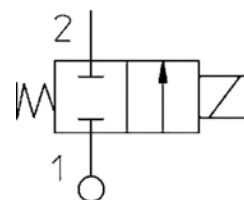
## Beskrivning

- » Direktstyrd magnetventil för aggressiva vätskor och gaser.
- » Omgivningstemperatur med kabelhuvud max 60°C.
- » Skyddsklass med kabelhuvud IP 65.
- » Viskositet max ca 20mm<sup>2</sup>/s.
- » Hus av syrafast stål 1.4401.
- » Innerdelar av rostfritt stål.
- » Kortslutningsring av guldpläterad koppar.
- » Tätning av PTFE för temperaturer från -40°C till +180°C.
- » Max designtryck 40 bar.
- » Invändig gänga enligt ISO 228/1.
- » Standardspänning: 24VAC, 110VAC, 230VAC, 24VDC.



## Varianter

- » Tätning av Viton® för temperaturer från -10°C till +140°C.
- » Andra spänningar.
- » IP 67.
- » Spole med ingjuten kabel.
- » Explosionsskydd.
- » Handmanöver.
- » Normalt öppen.



## Tekniska data

Anslutning G [tum]	Typnummer	Genomlopp Q [mm]	Kapacitet		Effekt W		Tryckfall dP [bar]		
			Vätska Kv [m <sup>3</sup> /h]	Gas Qn [l/min]	DC <sup>1</sup>	AC <sup>2</sup>	Lägsta	Högsta	
								DC 8W/14W	AC 8W/14W
1/8"	21L1KIT25	2,5	0,19	204	8 W spole eller 14 W spole	8 W spole eller 14 W spole	0	9/25	14/30
	21L1KIT30	3,0	0,24	258			0	6/20	10/25
	21L1KIT40	4,0	0,3	323			0	1,7/8	6/15
1/4"	21L2KIT25	2,5	0,19	204			0	9/25	14/30
	21L2KIT30	3,0	0,24	258			0	6/20	10/25
	21L2KIT40	4,0	0,3	323			0	1,7/8	6/15
	21L2KIT55	5,5	0,54	582	0	1/5	3,5/7		

1. Driftvarm spole, spänningstolerans +10% - 5%.

2. Driftvarm spole, spänningstolerans +10% - 15%, 8 W spole: 25 VA (tillslag) och 14,5 VA (drift), 14 W spole: 43 VA (tillslag) och 27 VA (drift).

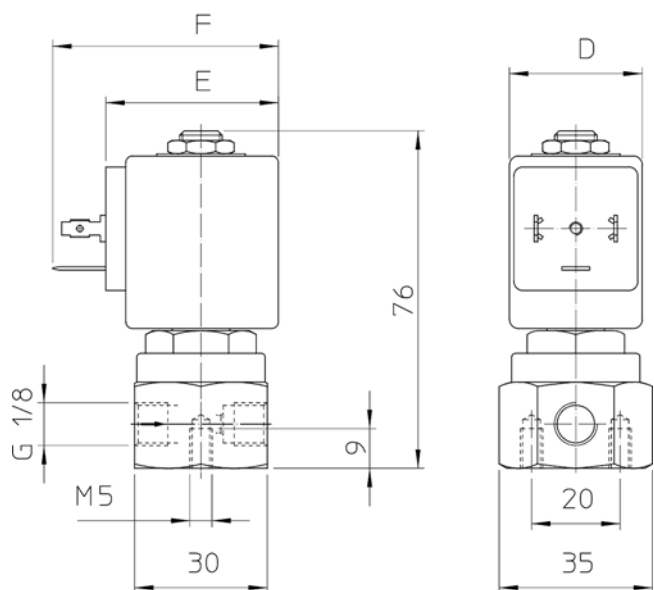
# Magnetventil VM8640

2/2-läges | direktstyrd | normalt stängd | G 1/8" - 1/4"



## Mått [mm] och vikt

Dimension DN	6
Gänga G [tum]	1/8"
D 8W/14W	30/52
E 8W/14W	42/55
F 8W/14W	54/67
Vikt [kg]	0,32/0,60



Reservation för eventuella konstruktionsändringar och tekniska ändringar samt att rätten till ändringar utan föregående meddelande förbehålls — produktblad uppdaterat 2021-11-19

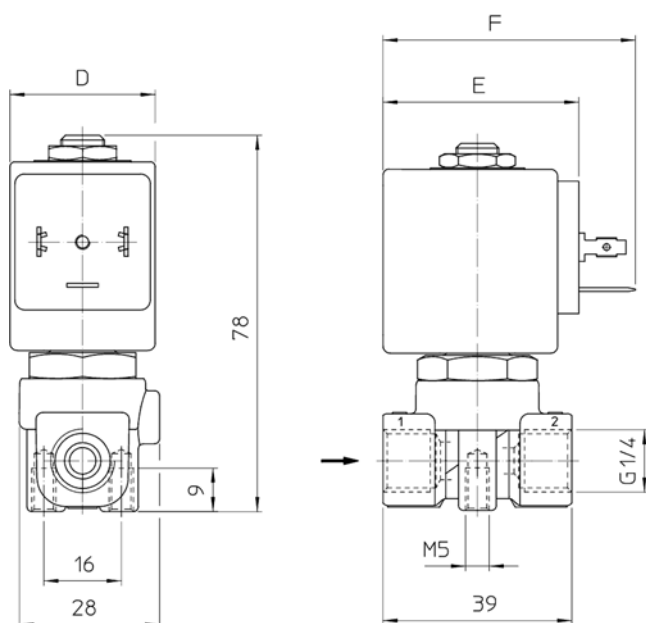
# Magnetventil VM8640

2/2-läges | direktstyrd | normalt stängd | G 1/8" - 1/4"



## Mått [mm] och vikt

Dimension DN	8
Gänga G [tum]	3/4"
D 8W/14W	30/52
E 8W/14W	42/55
F 8W/14W	54/67
Vikt [kg]	0,6



## Montage

Fritt, men företrädesvis stående magnetsystem.

Beakta flödesriktningsspilen.

Vid förorenat media rekommenderas Ventims smutsfilter VM6381.

Monteras ventilen direkt till styrsystem rekommenderas transientskydd alt. lågeffektspole.

## Beställningstext

Magnetventil VM8640, typnummer....., spänning....., spole.....W.

Kabelhuvud beställs separat.