

Beskrivning

- » Helsvetsad kulventil för användning i system för fjärrkyla, fjärrvärme och industriella applikationer m.m.
- » Bottenlagrad kula (trunnion).
- » Fjädrande kultätningar.
- » Dubbel täthet i båda flödesriktningarna.
- » Klarar stora rörkrafter.
- » ISO-montagefläns för donmontage.
- » Omålade svetsändar.
- » Reducerat genomlopp.
- » Täthet genomlopp enligt EN ISO 12266-1 P12.
- » Täthet atmosfär enligt EN ISO 12266-1 P11.
- » Utblåsningssäker spindel enligt EN 1983 API Specifikation 6D/ISO 14313.
- » Svetsändar enligt EN 12627.
- » Bygglängd enligt EN 12982/GR 63.
- » Lyftöglor DN 500-800.
- » Godkänd enligt EN 488:2015 och certifierad enligt EHP 003.



Varianter

- » DN 100-200.
- » Tryckklass PN 16, PN 40, CL 150, CL 300.
- » Tätningar i andra material t.ex. metalltätning, PMSS, grafit.
- » Stödfot.
- » Fullt genomlopp, VM4750F.
- » Fläns.
- » Temperatur max +200°C.
- » Växel och ratt.
- » Fire-Safe.
- » Antistatisk.
- » Automatiserad med elektriskt-, hydrauliskt- eller pneumatiskt manöverdon.
- » Utförande för gas.
- » Double Block and Bleed (DBB), läckagekontroll med avtappningsventil.
- » Smörjsystem.
- » Lyftöglor DN 150-400.

Tekniska data

Dimension DN	250/200	300/250	350/300	400/350	500/400	600/500	700/600	800/700	900/800	1000/900
Tryckklass PN	25	25	25	25	25	25	25	25	25	25
Temperatur min °C	-20	-20	-20	-20	-20	-20	-20	-20	-20	-20
Temperatur max °C	+150	+150	+150	+150	+150	+150	+150	+150	+150	+150
Kv-värde m ³ /h	3410	5101	7853	10443	14306	22354	32188	43812	57223	72423
Vridmoment Nm vid max PN [bar] inklusive 20% säkerhet	605	1002	1464	1909	2947	4361	8463	15372	16616	23093

Kulventil VM4750

stål | DN 250-1000 | PN 25 | kort svetsända

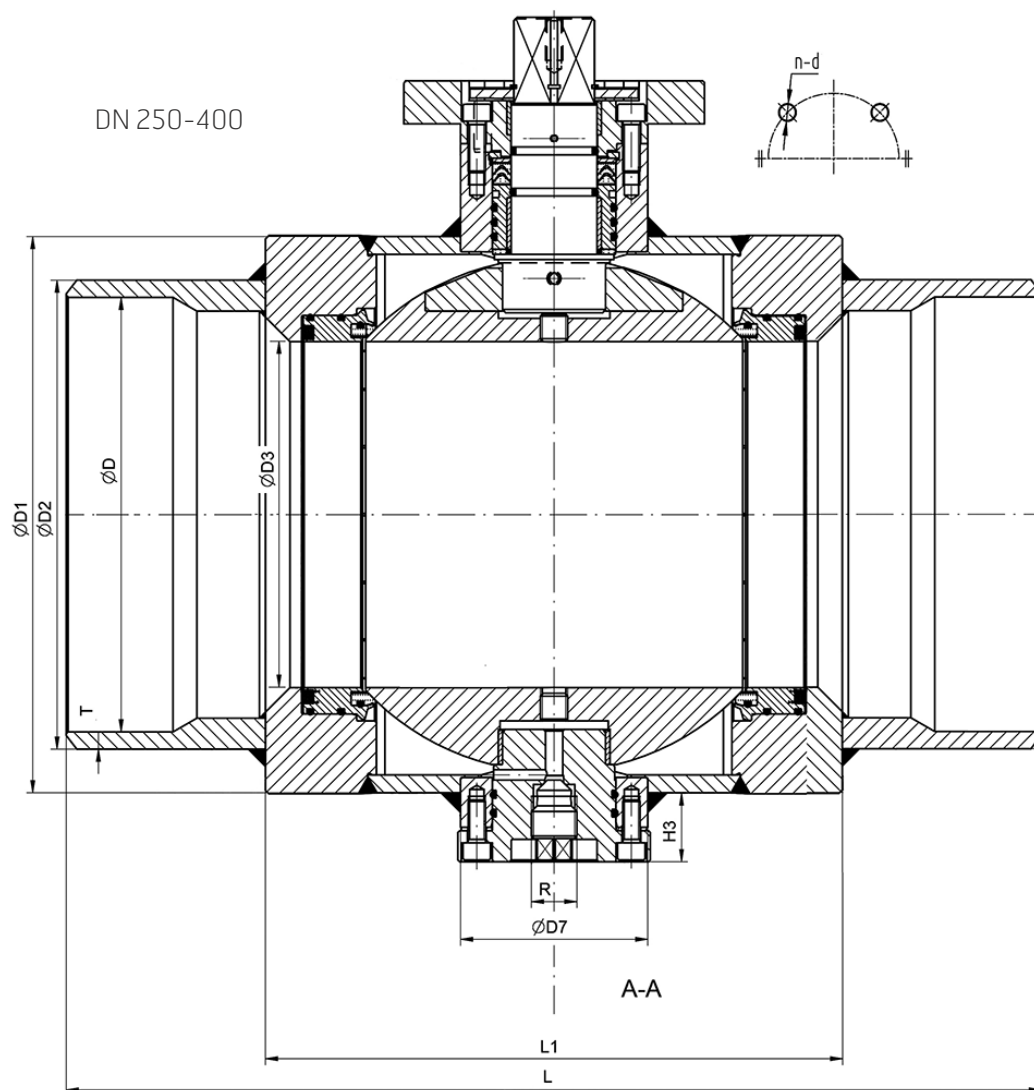


Material

Hus	stål 1.0345
Spindel	rostfritt stål 1.4021
Kula	syrafast stål 1.4948
Säte	20% kolförstärkt PTFE
Korrosionsskydd	epoxy

Mått [mm] och vikt

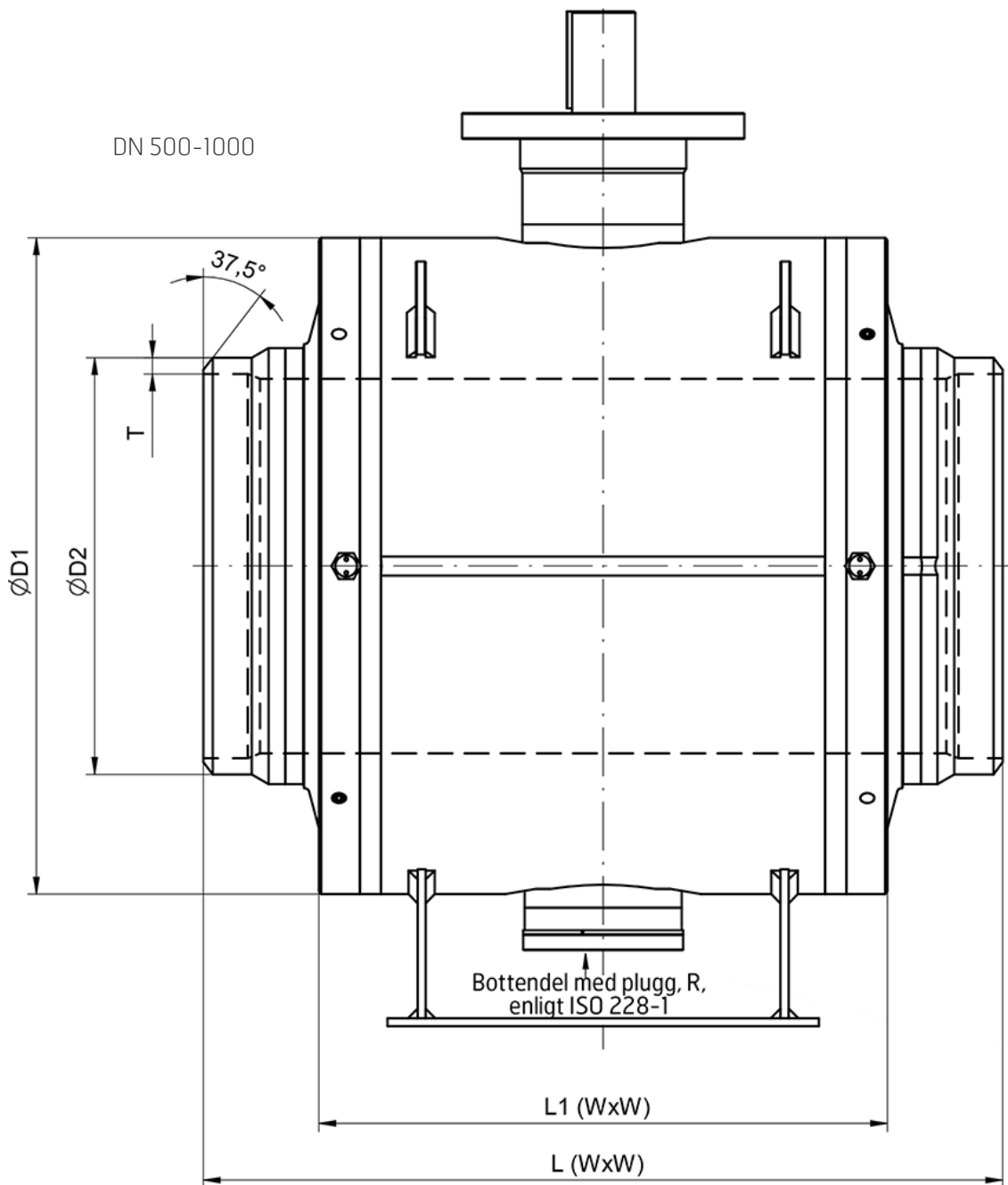
DN	L	L1	D1	D2	T	R		Vikt [kg]
						ISO 228-1	Montagefläns	
250	559	322	323,9	273	10	G 3/4"	F14	152
300	635	389	406,4	323,9	10	G 1"	F16	255
350	762	447	508	355,6	11	G 1"	F16	442
400	838	475	558	406,4	12,5	G 1"	F16	583



Reservation för eventuella konstruktionsändringar och tekniska ändringar samt att rätten till ändringar utan föregående meddelande förbehålls — produktblad uppdaterat 2020-03-02

Mått [mm] och vikt

DN	L	L1	D1	D2	T	R		Vikt [kg]
						ISO 228-1	Montagefläns	
500	991	562	660	508	12,5	G 1"	F25	1230
600	1143	705	813	610	12,5	G 1"	F30	1985
700	1345	819	988	711	14,2	G 1½"	F30	3398
800	1524	976	1126	813	16	G 1½"	F35	4900
900	1727	1124	1300	914	20	G 1½"	F35	6731
1000	1850	1214	1450	1016	22	G 1½"	F40	9052



Märkning

Ventilen är märkt med DN, PN, tillverkare, material, ventiltyp, temperaturområde, vätskegrupp, datum och CE.

Montage

Kyl när du svetsar. Ventilen skall vara öppen.

Får inte stängas innan den är avkyld.

För hög värme skadar tätningarna.

Främmande partiklar kan skada ventilen, därför bör renspolning av rörledning ske före idrifttagande.

Skötsel

Ventilen är underhållsfri.

Beställningstext

Kulventil VM4750 i stål med reducerat genomlopp, DN....., PN 25 i helsvetsat utförande med svetsändar.