

## Beskrivning

- » Kulventil för vätskor och gaser.
- » Dubbelt tätningssystem.
- » Utblåsningssäker spindel.
- » Invändig gänga enligt ISO 228.
- » Vred.

## Varianter

- » Aluminium.
- » Avzinkningshärdig mässing CW602N.
- » PN 15, VM4380.
- » Utförande för temperatur max +120°C.
- » Utvändig/invändig gänga.
- » Vred i andra utföranden.



## Tekniska data

DN mm	6	8	10	15
Tryckklass PN	16	16	16	16
Temperatur min °C	-20	-20	-20	-20
Temperatur max °C	+90	+90	+90	+90
Kv-värde m <sup>3</sup> /h	på förfrågan	5,8	5,8	9,4

## Material

Hus	förnicklad mässing CW617N
Kula	förnicklad mässing CW617N
Spindel	förnicklad mässing CW617N
Tätning	PTFE
O-ring	Viton®
Vred	glasfiberfylld 30% svart nylon

# Kulventil VM4382

förnicklad mässing | DN 6-15 | PN 16 | gänga

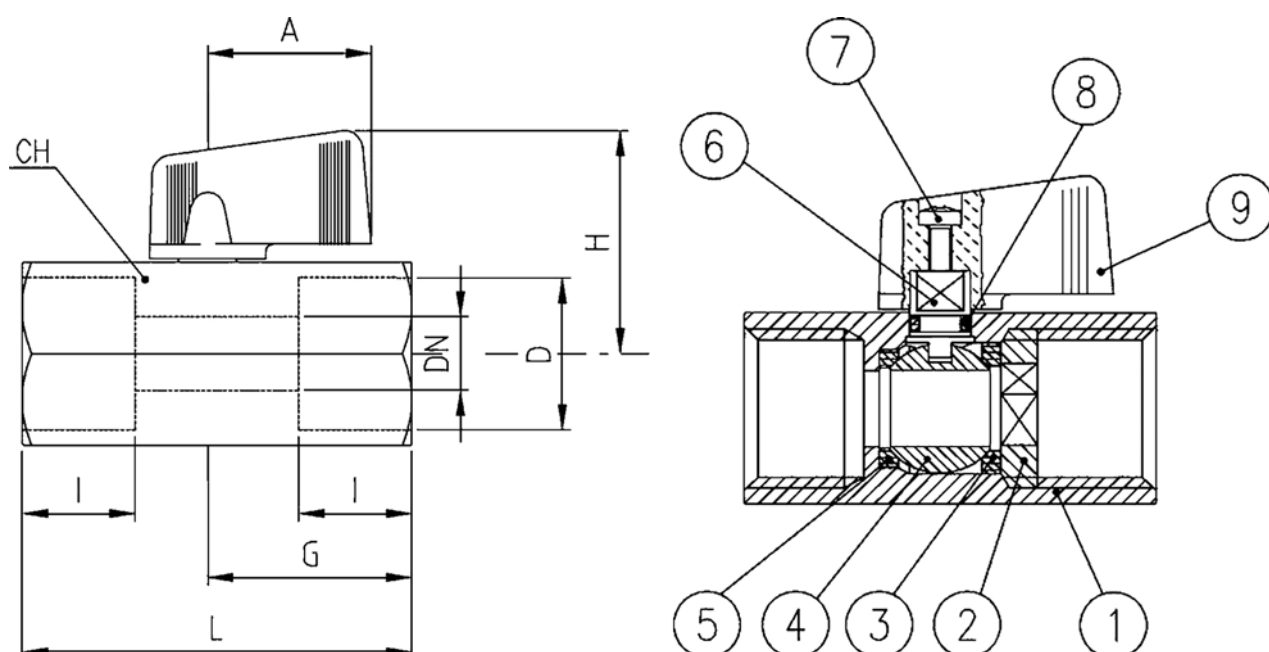


## Mått [mm] och vikt

DN	6	8	10	15
D [tum]	1/8"	1/4"	3/8"	1/2"
L	41,5	41,5	41,5	49
I	10	11	11	13
G	22	22	22	26
A	22,5	22,5	22,5	22,5
H	31	31	31	33
CH	21	21	21	25
Vikt [kg]	0,1	0,1	0,1	0,12

## Detaljlista

1	Hus
2	Stoppmutter
3	Tätning
4	Kula
5	Tätning
6	Spindel
7	Skruv
8	O-ring
9	Vred



## Märkning

-

## Montage

Valfritt inbyggnadsläge.

## Skötsel

Ventilen är underhållsfri. För bästa funktion bör ventilen regelbundet motioneras.

## Beställningstext

Kulventil VM4382 i förnicklad mässing, DN....., PN 16 i gängat utförande.