

Beskrivning

- » Elreglermanöverdon för manövrering av ventiler med 90° vridning.
- » Kompakt och underhållsfritt med reglerfunktion.
- » Hus av pressgjuten aluminium.
- » Självhämmande växel.
- » Mekanisk lägesindikering.
- » Kan manövreras manuellt med separat vev.
- » Insignal 4-20 mA, 1-5 VDC.
- » Utsignal 4-20 mA.
- » Upplösning bättre än 1:250.
- » Reverserbar motor med inbyggt termoskydd (automatisk återställning).
- » Omkopplingsbar direkt/reverserad funktion.
- » Med en omkopplare väljs om ventilen skall stänga, öppna eller stanna i aktuellt läge vid signalbortfall.
- » Valfritt inbyggnadsläge.



Varianter

- » Andra spänningar | on/off | mekanisk momentbrytare | insignal 4-12 mA, 12-20 mA, 0-10VDC

Tekniska data

VMnummer	ställtid 0-90°	Vridmoment Nm	Märkström ¹ A	Motor	Matning	Frekvens	Driftart
Nucom-10NS	15sek	49	0,3	69W	230VAC	50Hz	100% ED
Nucom-10NS	30 sek	98	0,3	69W	230VAC	50Hz	100% ED
Nucom-10NS	30 sek	98	1,8	43W	24VAC	50Hz	100% ED
Nucom-10NM	15 sek	196	0,7	161W	230VAC	50Hz	80% ED
Nucom-10NM	30 sek	392	0,7	161W	230VAC	50Hz	80% ED
Nucom-10NL	15 sek	490	1,1	253W	230VAC	50Hz	80% ED
Nucom-10NL-100	30 sek	980	1,3	299W	230VAC	50Hz	80% ED
Nucom-10NL-150	45 sek	1470	1,6	368W	230VAC	50Hz	80% ED
Nucom-10NL-200	60 sek	1960	1,6	368W	230VAC	50Hz	80% ED

Skyddsklass Vattentätet NEMA 4,4X (motsvarar ungefär IP66)

Omgivningstemperatur -25°C till +55°C

Elanslutning, spolskyddad G ½"

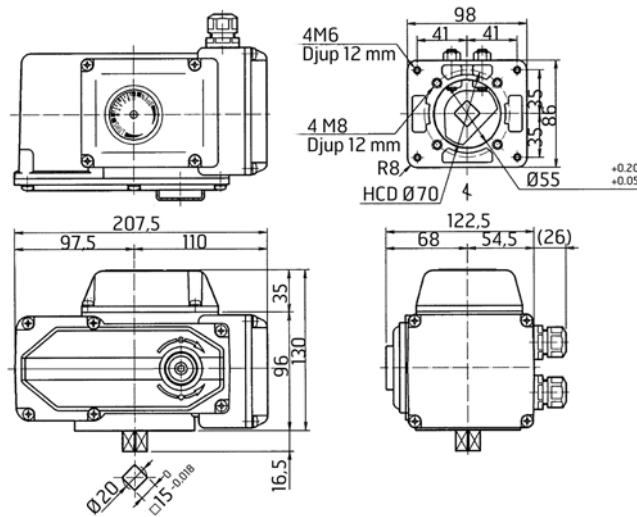
Stopp Ändlägeskontakt för öppet och stängt läge (motormanövrering). Mekaniska stopp för handmanöver.

Ändlägeskontakt 2 stycken ej potentialfria för motorstyrning

2 stycken potentialfria öppet/stängt, ej för motorstyrning
maxbelastning 250 VAC/11 A (VM9293-9295), 250 VAC/21 A (VM9296-9299)

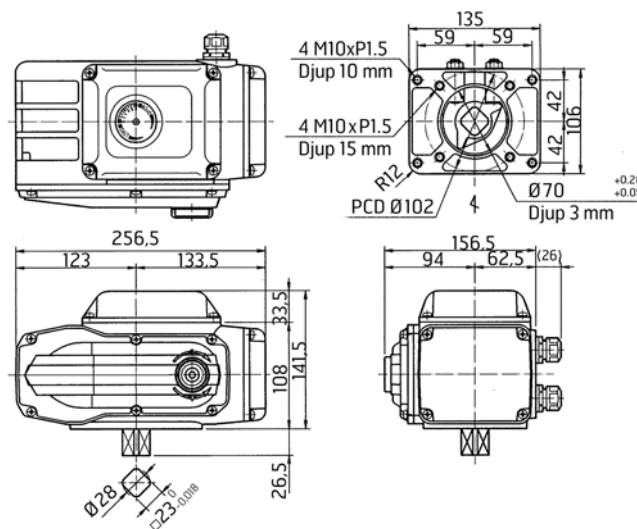
1. Startström 3x märkström under 0,1 sek eller mindre samt i princip oförändrad effektbehov.

Måttskiss Nucom-10NS



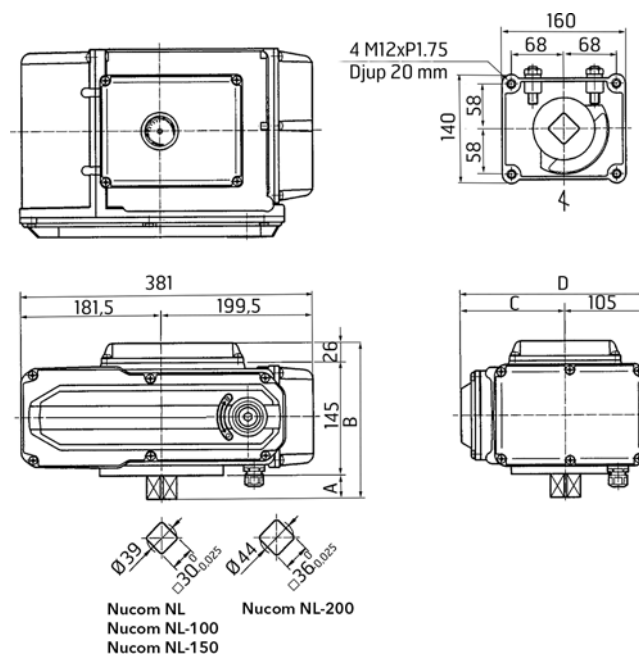
Vikt 4,5 kg

Måttskiss Nucom-10NM



Vikt 8,7 kg

Måttskiss Nucom NL, Nucom NL-100, Nucom NL-150, Nucom NL-200



Mått [mm] och vikt

Version	NL	NL-100	NL-150	NL-200
A	30	30	30	36
B	201	201	201	205
C	137	137	148,5	148,5
D	242	242	253,5	253,5
Vikt [kg]	21,3	21,3	22	22