

## Beskrivning

- » Kulventil med avluftad kula för tryckavlastning på sekundärsidan.
- » Justerbar packboxtätning.
- » Fullt genomlopp.
- » Låsbar handspak (endast i stängt läge).
- » Utblåsningssäker spindel.
- » Invändig gänga enligt ISO 228.
- » Godkänd enligt OSHA.



## Varianter

- » Kula av syrafast stål 1.4401.
- » Vred.
- » NPT-gänga.

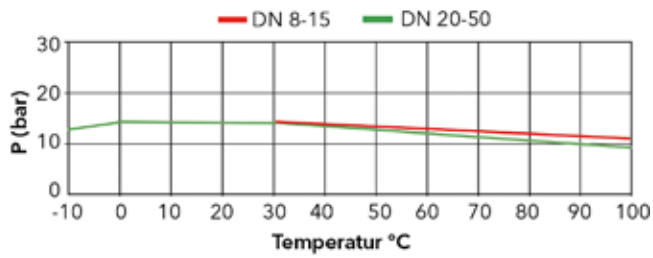
## Tekniska data

Dimension DN	8	10	15	20	25	32	40	50
Tryckklass PN	14	14	14	14	14	14	14	14
Temperatur min °C	-10	-10	-10	-10	-10	-10	-10	-10
Temperatur max °C	+100	+100	+100	+100	+100	+100	+100	+100
Kv-värde m <sup>3</sup> /h	5,8	8,8	42	59,5	80	113	265	385

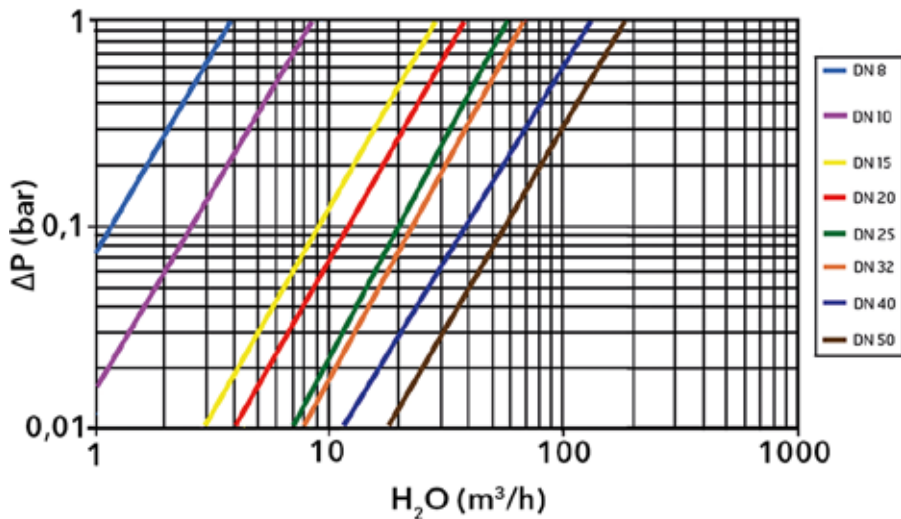
## Material

Hus	förnicklad mässing CW617N
Kula	förnicklad mässing CW617N
Spindel	förnicklad mässing CW617N
Ändstycke	förnicklad mässing CW617N
Kultätning	molybdenförstärkt PTFE
O-ring	Viton®
Handspak	stål 1.0332, plastöverdragen blå PVC

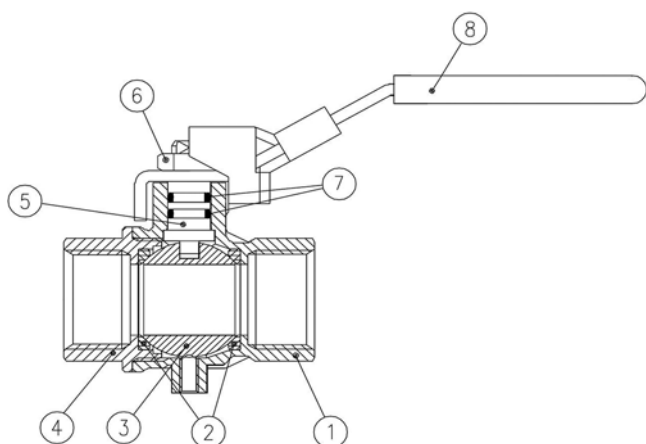
## Tryck- och temperatur



## Tryckfall



## Komponenter

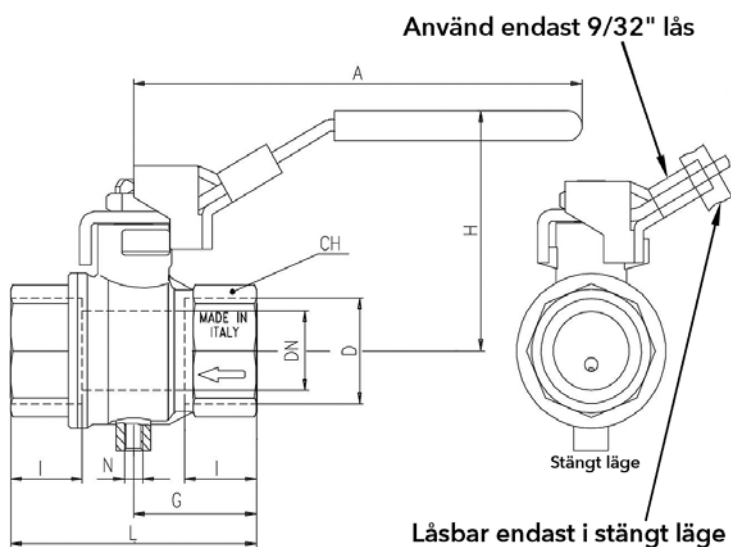


### Komponent

1	Hus
2	Kultötning
3	Kula
4	Ändstycke
5	Spindel
6	Mutter
7	O-ring
8	Handspak

### Mått [mm] och vikt

Dimension DN	8	10	15	20	25	32	40	50
D [tum]	1/4"	3/8"	1/2"	3/4"	1"	1 1/4"	1 1/2"	2"
L	45	45	59	64	81	93	102	121
I	12	12	15,5	17	21	23	23	26,5
G	22,5	22,5	29,5	32	40,5	46,5	51	60,5
A	96	96	96	117	117	156,5	156,5	156,5
H	46	46	51	59	63	77	83	90
CH	20	20	25	31	40	49	54	68,5
N	M5	M5	M5	M5	M5	G 1/4"	G 1/4"	G 1/4"
Vikt [kg]	0,1	0,1	0,2	0,3	0,5	1,0	1,5	2,4



# Kulventil VM4329

förnicklad mässing | DN 8-50 | PN 14 | gänga



## Märkning

Ventilen är märkt med DN och PN samt pil som visar flödesriktningen.

## Montage och skötsel

Valfritt inbyggnadsläge, beakta flödesriktningspil.

Ventilen är underhållsfri. För bästa funktion bör ventilen regelbundet motioneras.

## Beställningstext

Kulventil VM4329 i förnicklad mässing, DN....., PN 14 i gängat utförande.