

Beskrivning

- » Automatisk luftningsventil för evakuering av luft och gaser på avloppsnät och i pumpstationer.
- » 3 funktioner.
- » Försedd med komprimeringskammare som förhindrar att avlopp kommer i kontakt med avluftningsmekanismen.
- » Dräneringsventil standard.
- » Kraftigt lutande sidor som förhindrar ansamling av fett och andra material.
- » Försedd med stänkskydd för att undvika stänk vid till exempel snabb fyllning.
- » När luft samlas i avluftaren trycks vattnet tillbaka till den nivå då avluftaren öppnar har nåtts, luft evakueras, vattnets nivå stiger och avluftaren stänger igen. För att undvika skadligt vakuum släpper ventilen in stora mängder luft vid tömning av rörledning.



Varianter

- » Tätning av EPDM, Viton®, silikon.
- » Fläns enligt EN 1092-2 / ANSI.
- » AS, tryckslagsdämpande.
- » EO, släpper ej in luft.
- » För lägre tryck i ledning (bar).

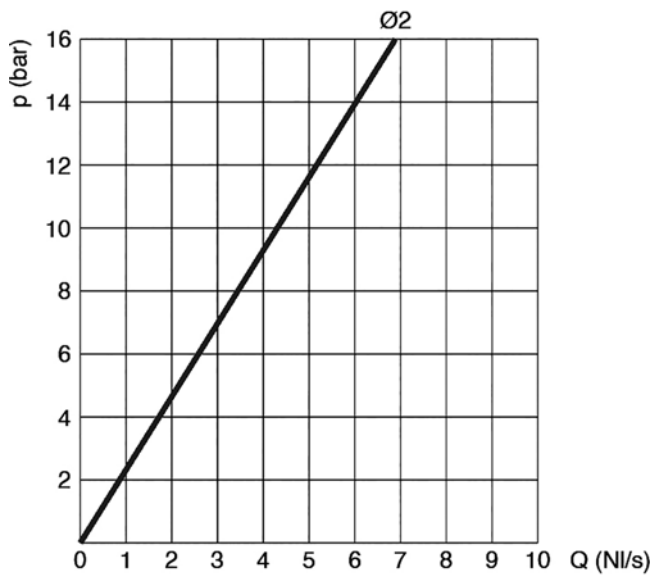
Tekniska data

Dimension DN	50
Tryckklass PN	16
Temperatur max °C	+60
Lägsta tryck i ledning bar	0,2

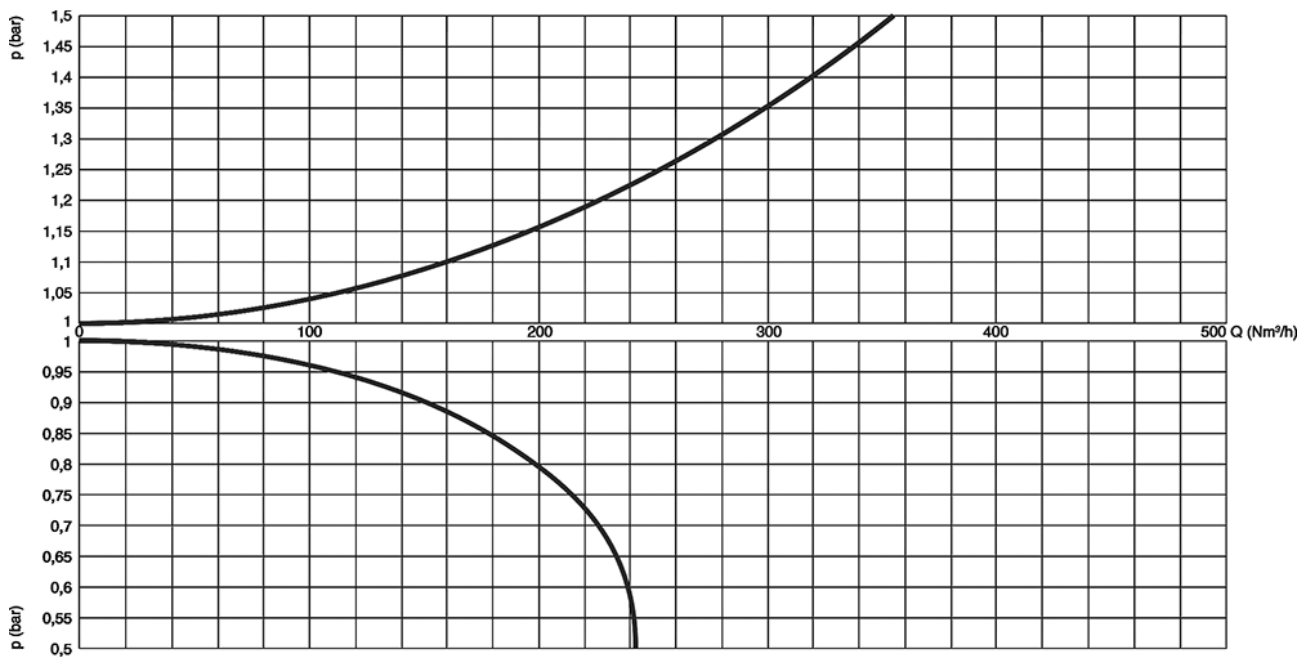
Material

Hus	segjärn JS1040
Överdel	segjärn JS1040
Täckkägla	PP
Munstycke	syrafast stål 1.4401
Flottör	syrafast stål 1.4401
Säte	syrafast stål 1.4401
O-ring	NBR
Dräneringsventil	syrafast stål 1.4401
Korrosionsskydd	epoxy blå RAL 5005

Avluftningskapacitet under drift



Avluftning under fyllning av ledning



Påluftning under tömning av ledning

Luftningsventil VM6129

segjärn | DN 50 | PN 16 | gänga

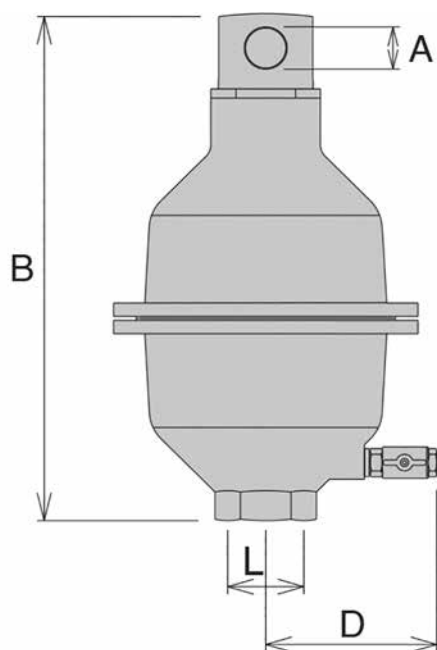


Mått [mm] och vikt

L, dimension DN	50
A [tum]	1"
B	380
D	137
Huvudöppning [mm ²]	490
Munstycke [mm ²]	2,3
Vikt [kg]	10,5

Munstycke diameter [mm]

Dimension DN	50
PN 10	2
PN 16	2



Märkning

Ventilen är märkt med DN, PN, fabrikat och material.

Montage

Endast stående montage.

Avstängningsventil skall installeras före avluftare.

Skötsel

Underhåll kan enkelt utföras via toppen utan att demontera ventilen från rörledning.

Beställningstext

Luftningsventil VM6129 i segjärn, DN 50, PN 16 i gängat utförande.