

Beskrivning

- » Ebro mjuktätande vridspjällventil för luft, gaser och biogas.
- » Huset invändigt helt fodrat med utbytbar manschett som också utgör flänspackning på båda sidor.
- » Centriskt lagrad spjällskiva för maximal täthet oavsett flödesriktning.
- » Delad axel.
- » Gängade hål, kan monteras som ändventil.
- » Ventilhuset pulverlackerat med tvåkomponents epoxyharts (gul).
- » Toppfläns enligt ISO 5211.
- » Bygglängd enligt EN 558 serie 20, ISO 5752 serie 20.
- » Flänsanslutning enligt EN 1092 med tätningsyta Form A/B.
- » Tätningsytan även anpassad till pressade kragar med lösfläns.
- » Provning sker enligt EN 12266, läckageklass A gäller för ventiltypen.
- » Gasgodkänd enligt DVGW EN 13774.



Varianter

- » DN 20-32, DN 600.
- » Ventilhus av segjärn JS1025.
- » Axellager av PTFE.
- » Handspak av rostfritt stål.
- » Annat korrosionsskydd.
- » Anpassad för flänsar enligt andra normer.
- » Andra tryckklasser på anslutande flänsar.
- » Olika typer av manöverdon.
- » Spindelförlängning.
- » Fastvulkaniserad manschett.
- » Typgodkännande av TÜV, Lloyds, Bureau Veritas m.fl.
- » Gasgodkänd enligt DIN EN 161, se certifikat för begränsningar rörande tryckklass.

Material

Ventilhus	segjärn JS1030
Spjällskiva	syrafast stål 1.4408
Axel	rostfritt stål 1.4104
Manschett	NBR
O-ring	NBR
Axellager	mässing CW614N
Korrosionsskydd	2-komponents epoxyharts

Tekniska data DN 40-250

Dimension DN	40	50	65	80	100	125	150	200	250
Tryckklass PN	10	10	10	10	10	10	10	10	10
Tryckklass PN anslutande fläns	10, 16	10, 16	10, 16	10, 16	10, 16	10, 16	10, 16	10*	10*
Temperatur min** °C	-20	-20	-20	-20	-20	-20	-20	-20	-20
Temperatur max °C	+60	+60	+60	+60	+60	+60	+60	+60	+60
Kv-värde m ³ /h	55,8	91,2	235	368	589	1250	1830	3400	5390
Vridmoment (Nm) 3 bar	8	9	18	8	9	15	36	59	150
Vridmoment (Nm) 6 bar	8	9	18	10	18	22	45	76	180
Vridmoment*** (Nm) 10 bar	8	9	18	18	28	45	78	140	200
Vridmoment (Nm) 16 bar	8	9	18	24	37	59	125	200	240

* PN 16 på förfrågan.

** Min drifttemperatur -10°C enligt EGN 2011.

*** Angivna värden i fet stil är standardvärden. Vid val av manöverdon ska dessa värden användas x säkerhetsfaktor 1,3 om inget annat anges.

Tekniska data DN 300-500

Dimension DN	300	350	400	450	500
Tryckklass PN	10	6	3	3	3
Tryckklass PN anslutande fläns	10*	10*	10*	10*	10*
Temperatur min** °C	-20	-20	-20	-20	-20
Temperatur max °C	+60	+60	+60	+60	+60
Kv-värde m ³ /h	8120	10400	14600	17800	20900
Vridmoment*** (Nm) 3 bar	200	350	420	720	900
Vridmoment*** (Nm) 6 bar	240	540	620	746	1100
Vridmoment*** (Nm) 10 bar	280	610	750	860	2255
Vridmoment (Nm) 16 bar	360	700	850	1500	3690

* PN 16 på förfrågan.

** Min drifttemperatur -10°C enligt EGN 2011.

*** Angivna värden i fet stil är standardvärden. Vid val av manöverdon ska dessa värden användas x säkerhetsfaktor 1,3 om inget annat anges.

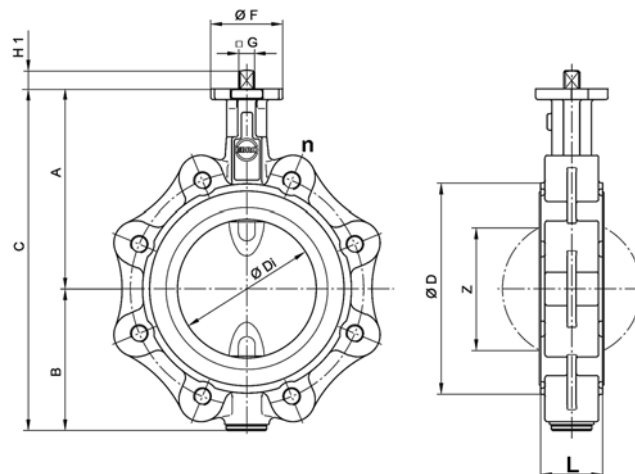
Mått (mm) och vikt DN 40-250

DN	40	50	65	80	100	125	150	200	250
L	33	43	46	46	52	56	56	60	68
A	113	126	134	157	167	180	203	228	266
B	66	84	93	104	115	127	150	176	212
C	179	210	227	261	282	307	353	404	478
ØD	80	95	115	138	158	188	210	268	320
ØDi	38	48,5	63,5	78,5	98,5	123,5	148	199	248
ØF	54	54	54	65	65	65	90	90	125
G	11	11	11	14	14	14	17	17	22
H1	12	12	12	16	16	16	19	19	24
Z	22	25	45	65	85	111	139	190	240
Fläns	F04	F04	F04	F05	F05	F05	F07	F07	F10
Vikt (kg)	4,0	4,8	5,5	8,6	9,8	10,1	13,1	18,8	29,5

Mått (mm) och vikt DN 300-500

DN	300	350	400	450	500
L	78	78	102	114	127
A	291	332	363	397	437
B	237	269	314	335	371
C	528	601	677	732	808
ØD	370	408	470	530	574
ØDi	296	338	388	430,5	494,5
ØF	125	150	150	210	210
G	22	*	*	*	*
H1	24	*	*	*	*
Z	287	330	378	417	474
Fläns	F10	F12	F12	F16	F14/F16
Vikt (kg)	37,0	54,8	81,5	101,4	136,3

* Anpassas till monterat manöverdon.



Vridspjällventil VM3040G

segjärn | DN 40-500 | PN 10/3 | lug



Märkning

Ventilen är märkt med DN, PN, fabrikat, material och serienummer samt typ enligt EN 19.

Montage

Ventilen monteras mellan flänsar utan packningar och där det är möjligt med axlarna i horisontellt läge.