

## Beskrivning

- » Tryckreduceringsventil för tryckreducering av neutrala vätskor och gaser.
- » Högtrycksutförande.
- » 2 stycken anslutningar DN 8 för tryckmätare.
- » Utrustad med en kompenserad kammare, vilket gör den okänslig för varierande primärtryck samt ger ett stabilt sekundärtryck.
- » Konstant sekundärtryck även vid nollflöde.
- » Design enligt EN 1074-4.
- » Invändigt gängade anslutningar.



## Varianter

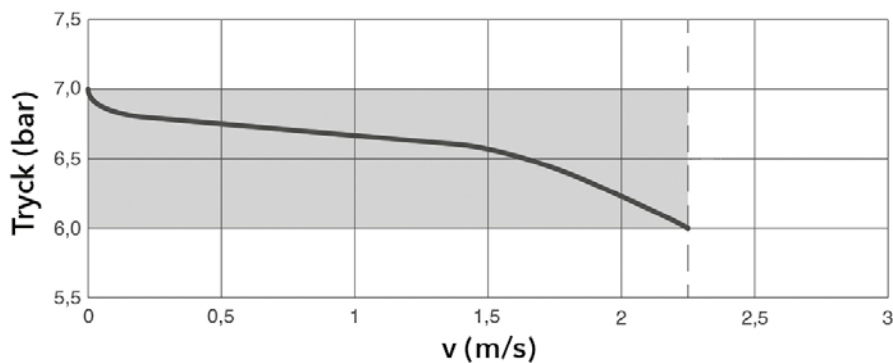
- » Andra material.
- » PN 64.
- » Andra typer av anslutningar.
- » Temperatur max +120°C.

## Tekniska data

Dimension DN	15	25	40	50
Tryckklass PN	40	40	40	40
Temperatur max °C	+70	+70	+70	+70
Kv-värde m <sup>3</sup> /h	2,9	7,2	10,8	21
Tryckområde sekundärtryck bar	1,5-10 2-20	1,5-10 2-20	1,5-7 2-15	1,5-6 5-12

## Flödesschema vatten

Flödesschemat visar det reducerade tryckfallet i ventilen när flödet ökar. Säkerställ att driftförhållandena sker i området markerat med grått för rekommenderade flödes hastigheter genom ventilen.

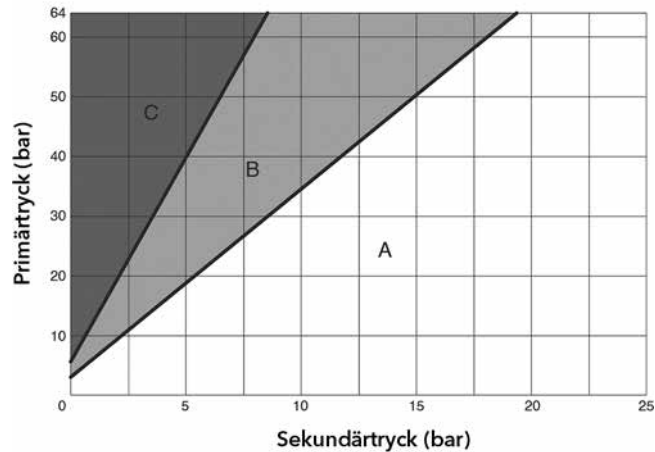


# Tryckreduceringsventil VM7680

rostfritt stål | DN 15-50 | PN 40 | gänga



## Kavitationsdiagram



A: Rekommenderat arbetsområde  
B: Begynnande kavitation  
C: Skadlig kavitation

## Material

Hus DN 15-25	rostfritt stål 1.4305
Hus DN 40-50	rostfritt stål 1.4301
Fjäder	rostfritt stål 1.4310
Kolv	rostfritt stål 1.4305
Huvudbussning	rostfritt stål 1.4301
Glidring	PTFE
O-ring	NBR
Fjäderstyrning	rostfritt stål 1.4301
Skruv	rostfritt stål 1.4301
Mutter	rostfritt stål 1.4301

Reservation för eventuella konstruktionsändringar och tekniska ändringar samt att rätten till ändringar utan föregående meddelande förbehålls — produktblad uppdaterat 2017-04-25

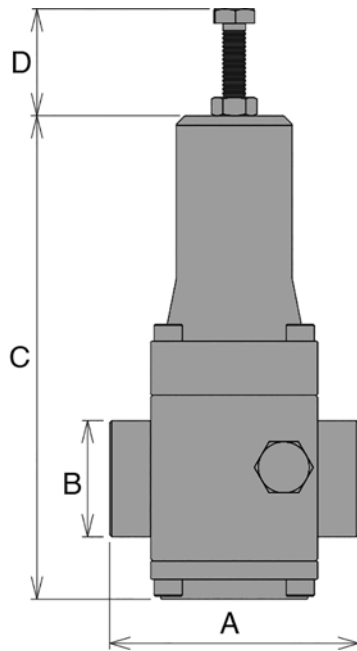
# Tryckreduceringsventil VM7680

rostfritt stål | DN 15-50 | PN 40 | gänga



## Mått [mm] och vikt

Dimension DN	15	25	40	50
A	53	90	110	152
B	–	CH 41	CH 55	CH 70
C	108	170	205	290
D	25	45	50	60
Vikt [kg]	1	2,1	2,8	5,9



## Märkning

Ventilen är märkt med DN, PN, fabrikat samt pil som visar flödesriktningen.

## Montage

För att undvika invändiga skador på ventilen skall rörledningar rengöras invändigt innan installation.

Ventilen kan monteras både vertikalt och horisontellt.

Vid installation bör alltid avstängningsventil och smutsfilter placeras före ventilen. Efter ventilen bör alltid avstängningsventil, avluftare VM6127 samt säkerhetsventil placeras.

## Skötsel

Valfritt inbyggnadsläge, beakta flödesriktningspil.

## Beställningstext

Tryckreduceringsventil VM7680 i rostfritt stål, DN....., PN 40 i gängat utförande.