

Beskrivning

- » Återströmningsskydd för vätskor till och med vätskekategori 4.
- » Skyddar dricksvatten mot återströmning av förorenade vätska.
- » Dubbla backventiler.
- » Fläns enligt EN 1092.
- » Temperaturområde från 0°C till +65°C.
- » Överensstämmer med SS-EN 1717.

Varianter

- » Gänga, VM8411.



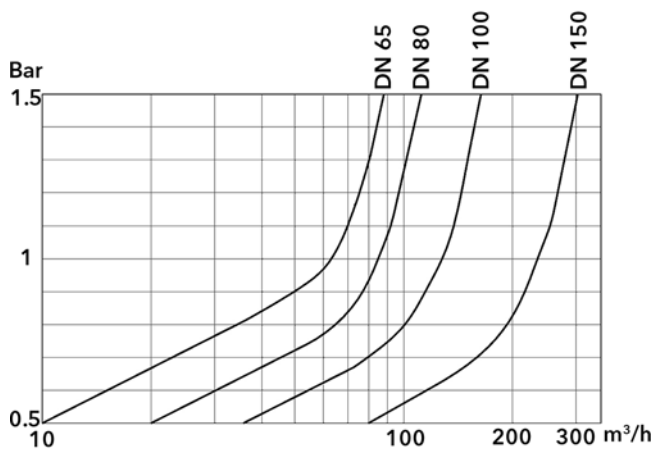
Tekniska data

Dimension DN	65	80	100	150
Tryckklass PN	10	10	10	10
Tryckklass PN anslutande fläns	10	10	10	10
Kv-värde m ³ /h	64	85	129	235

Material

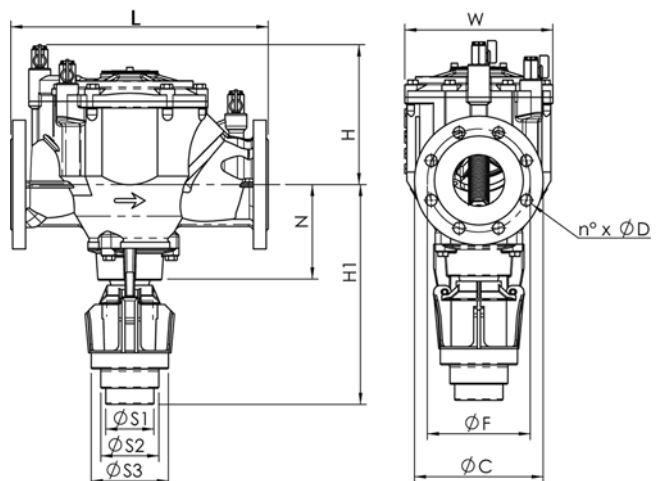
Hus	gjutjärn JL1040
Överdel	gjutjärn JL1040
Kontrollventil 1/4"	mässing
Fjäder	rostfritt stål 1.4310
Säte	PPO Noryl
Axel	avzinkningshärdig mässing CW602N
Tätning	silikon
O-ring	NBR
Mutter	rostfritt stål 1.4301
Bult	rostfritt stål 1.4301
Hållare tömningsrör	PP
Korrosionsskydd	epoxy

Tryckfallsdiagram



Mått [mm] och vikt

Dimension DN	65	80	100	150
L	360	400	450	540
H	200	214	234	259
H1	290	341	347	370
N	137	157	163	186
W	189	230	230	276
S1	75	75	75	75
S2	90	90	90	90
S3	120	120	120	120
C	185	200	220	250
F	160	185	200	210
nxD	4 x 18	8 x 18	8 x 18	8 x 22
Vikt [kg]	30	40	46	73



Märkning

Återströmningsskyddet är märkt med DN, PN, fabrikat, serienummer, max temperatur °C, pil som visar flödesriktningen samt italienskt typgodkännandenummer (UNI).

Montage

Observera att ett dräneringsrör till avlopp skall monteras. Beakta flödesriktningspil. Återströmningsskyddet uppfyller kraven för vätskekategori 1-4. Skall dock installeras som skyddsmodul vilket innebär avstängningsventil samt smutsfilter före återströmningsskyddet samt avstängningsventil efter återströmningsskyddet.

Beställningstext

Återströmningsskydd VM8401 i gjutjärn, DN....., PN 10 i flänsat utförande.