

Beskrivning

- » Manometerventil för vätskor och gaser.
- » Hus och överdel smitt i ett stycke.
- » Max. arbetstryck 100 bar (e) vid +20°C.
- » Försedd med ratt.
- » Invändig spindelgänga med stigande spindel.
- » Centrerad och styrd spindel.
- » Finbearbetad spindel med låg stigning vilket gör ventilen lättmanövrerad med god reglering.
- » Finslipade tätningsytor för god tätning.
- » Förkomprimerad grafitpackning i packbox ger underhållsfritt utförande.



Varianter

- » Rostfritt stål, VM1115.
- » Syrafast stål VM1116.
- » Förokromad mässing.
- » NPT-gänga.
- » Låst packboxmutter.
- » Specialpackning i packboxen för speciella media.
- » Komplet tryckmätarsats (VM1120).

Tekniska data

Dimension DN	8	10	15
Tryckklass PN	100	100	100
Temperatur max °C	+185	+185	+185
Kv-värde m ³ /h	0,25	0,25	0,25

Material

Hus	mässing SS 5170
Spindel	mässing SS 5170
Gland	mässing SS 5170
Mutter	mässing SS 5170
Packning	formpressad grafit
Ratt	pressad stålplåt

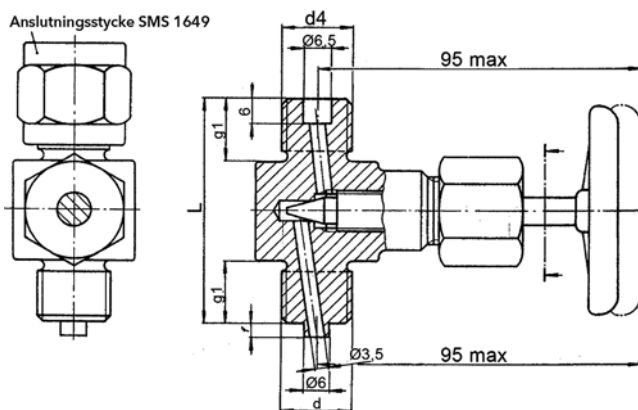
Manometerventil VM1114

mässing | DN 8-15 | PN 100 | inv/utv gänga



Mått [mm] och vikt

Dimension DN	8	10	15
L	50	54	64
d (gänga, tum)	1/4"	3/8"	1/2"
d4 (gänga, tum)	1/4" vänster	3/8" vänster	1/2" vänster
g1	13	15	20
Anslutningsstycke DN/DN	8/8	10/10	15/15



Märkning

Ventilen är märkt med DN, PN och fabrikat samt pil som visar flödesriktningen.

Montage och skötsel

Inlopp höergänga, med flyt-tapp.

Utlopp vänstergänga, med hål för flyt-tapp.

Anslutningsstycke vänster/höergänga inklusive avluftningshål för önskat montage av vattensäkrör och tryckmätare.

Valfritt inbyggnadsläge, beakta flödesriktningspil.

Ventilen är underhållsfri.

För bästa funktion bör ventilen regelbundet motioneras.

RSK-nummer

Artikel ID	DN	RSK-nr
VM1114	8	462 2011
VM1114	10	462 2015
VM1114	15	462 2023

Beställningstext

Manometerventil VM1114 i mässing, DN....., PN 100 i gängat utförande. Ange RSK-nummer om tillämpligt.